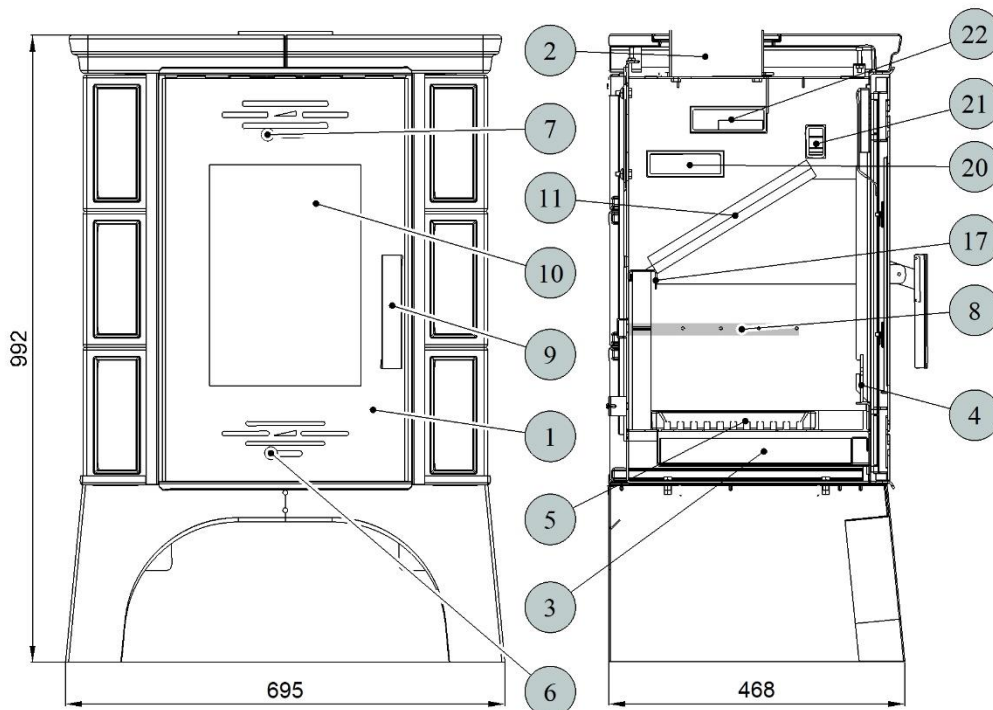


## Eboli

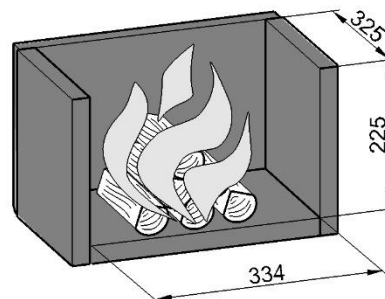
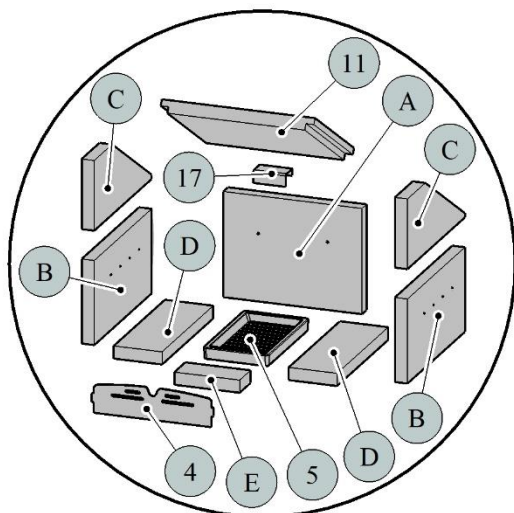
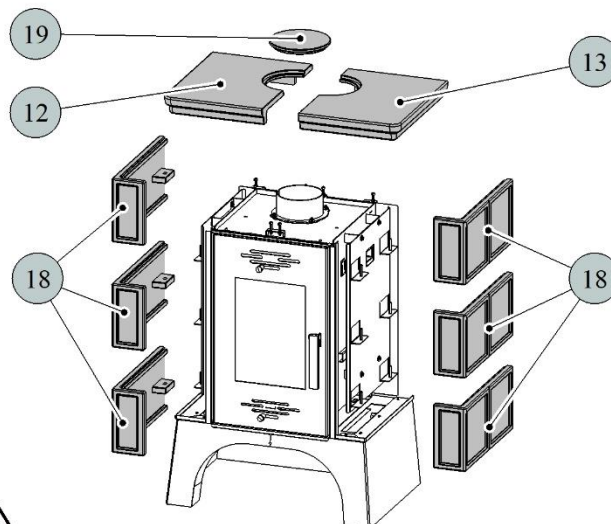
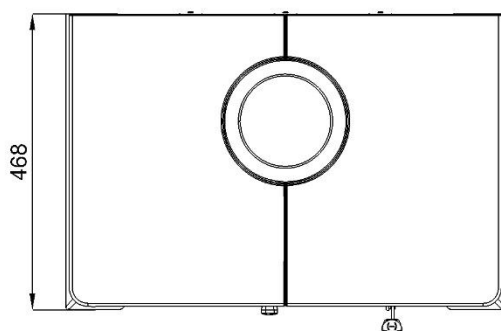


### Vhodné palivá:

Ohľadom používania vhodného paliva si pozrite kapitolu **2.2 Palivo** vo všeobecnom návode na obsluhu.

### Správna prevádzka:

Pre správne a bezpečné zaobchádzanie s krbovou pecou si pozrite kapitoly: **2. Popis spaľovacieho procesu** a **5. Návod na obsluhu** vo všeobecnom návode na obsluhu.

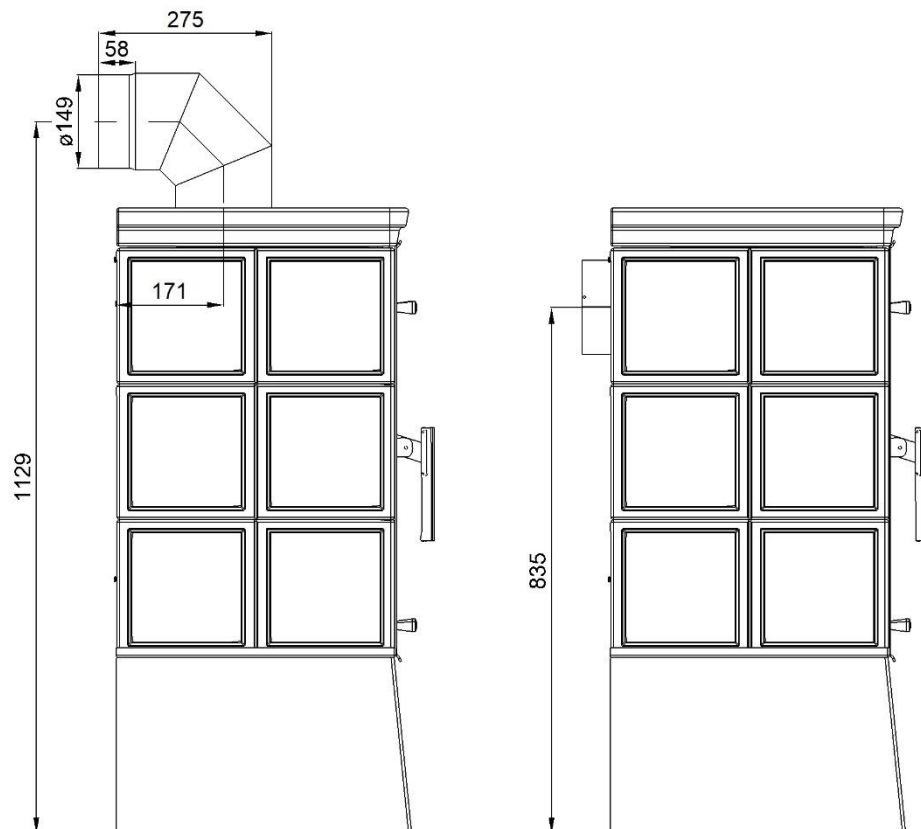


Palivo	Maximálná dávka paliva	Regulátor primárneho vzduchu (10) (zakúrenie)	Regulátor sekundárneho vzduchu (11) (kúrenie)
Drevené polena	2-3 polena (2,4 kg)	Cca 10 minút nechať otvorené, potom zavrieť	otvorený
Hnedouhoľné brikety	2-3 brikety (2 kg)	otvorený	otvorený

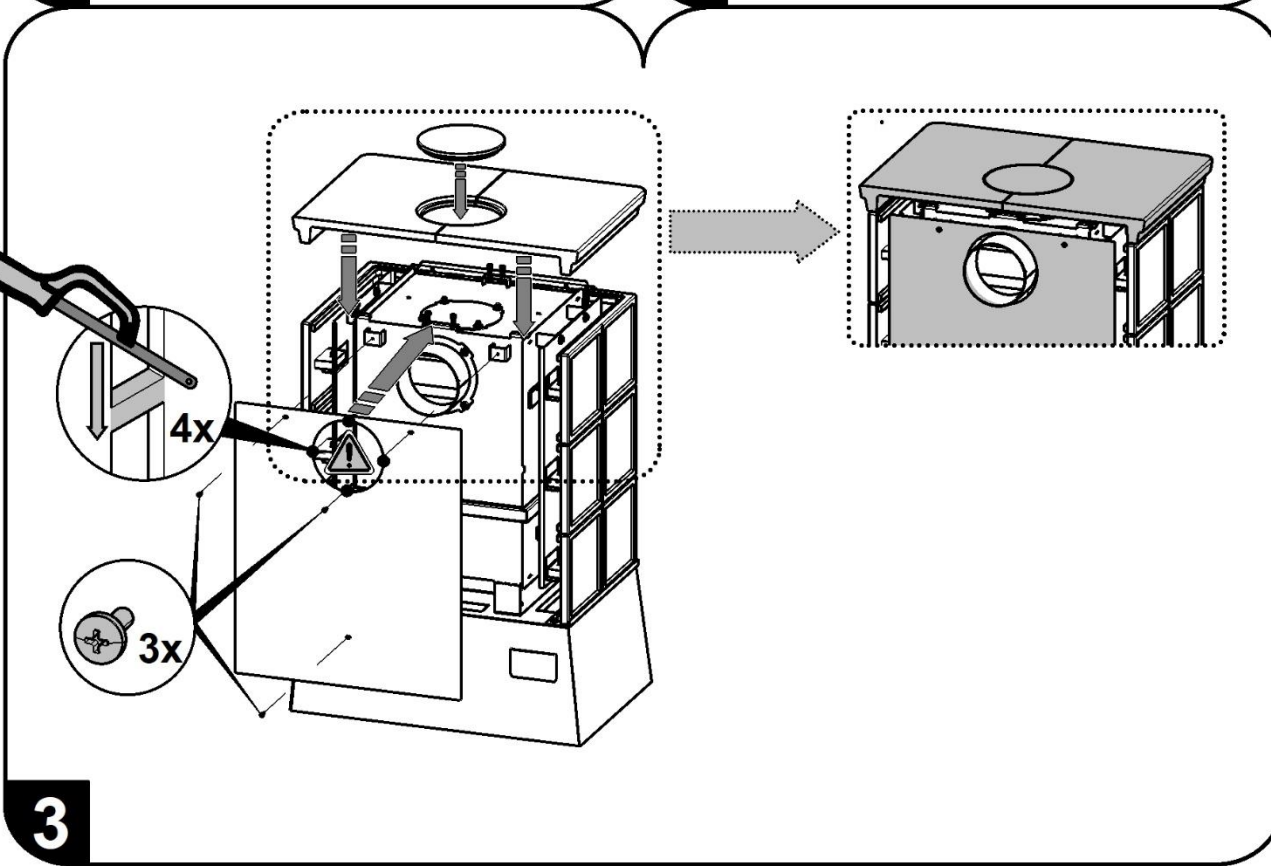
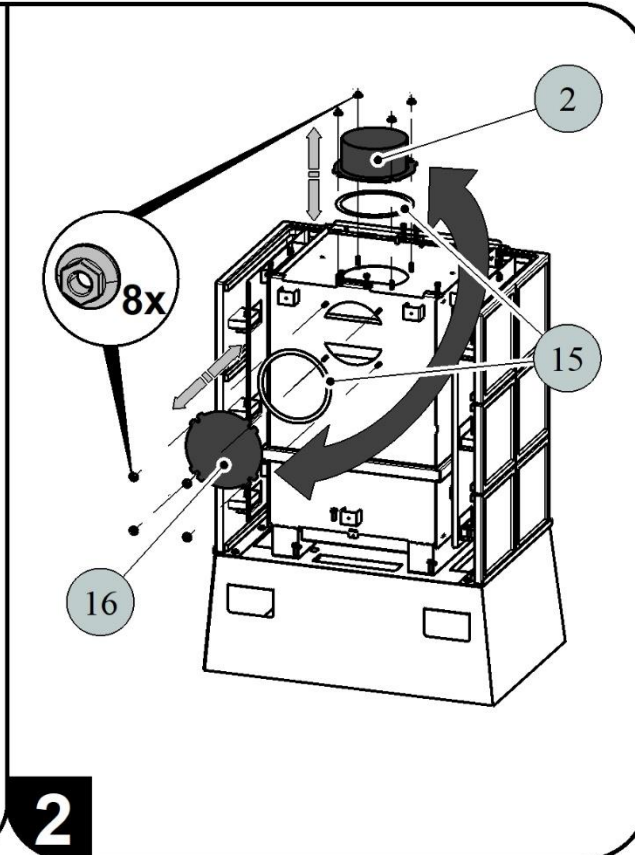
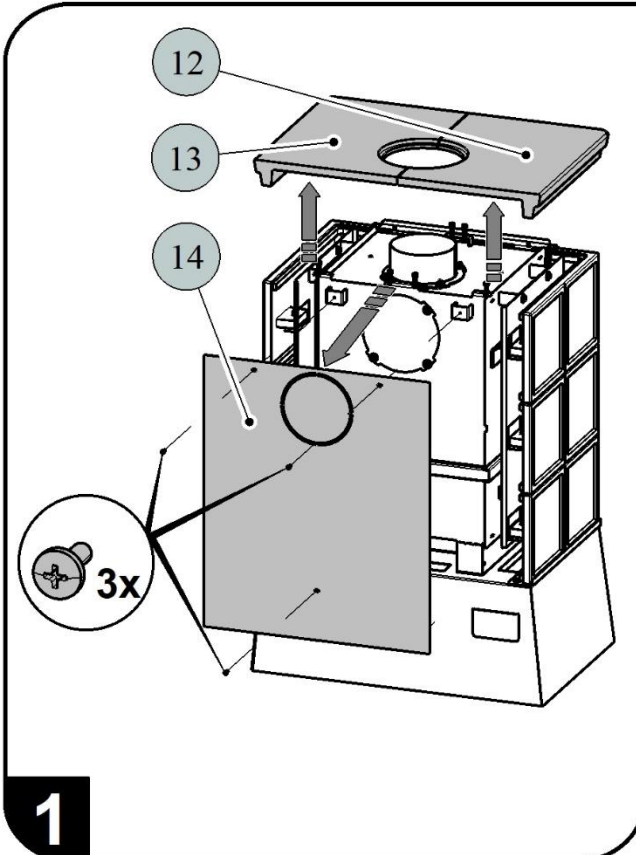
Číslo tovaru	Poz.	Názov	Číslo tovaru	Poz.	Názov
0332215015300	1	Dvierka kureniska - čierna	0332215146101	18	Kachle bok/karamel
0470315005007	2	Hrdlo dymovodu	0332215106101	18	Kachle bok/hnedá
0431915005030	3	Popolník	0332215116101	18	Kachle bok/zelená
0431915006040	4	Zábrana	0332215166100	18	Kachle bok/tabak
0020100130005	5	Rošt	0332215006103	19	Záslepka horný rímsy/hnedá
0082020010005	6	Regulátor primárneho vzduchu Cr	0332215046103	19	Záslepka horný rímsy/karamel
0082020010005	7	Regulátor sekundárneho vzduchu Cr	0332215016103	19	Záslepka horný rímsy/zelená
-	8	Přívod terciárního vzduchu	0332215066103	19	Záslepka horný rímsy/tabak
0429415105318	9	Kľučka - čierna	-	20	Clona dolná - pevná
0332215005304	10	Žiaruvzdorné sklo (260x370)	-	21	Clona stredná - pevná
0431915105701	11	Clona - voľná (30x295x364)	-	22	Clona horná - pevná
0332215146102	12	Horná rímsa - ľavá/karamel	0431915105501	A	Tehla 30x330x250
0332215106102	12	Horná rímsa - ľavá/hnedá	0431915105504	B	Tehla 30x370x200
0332215116102	12	Horná rímsa - ľavá/zelená	0431915105505	C	Tehla 30x370x166
0332215166102	12	Horná rímsa - ľavá/tabak	0431915105502	D	Tehla 30x330x115
0332215146105	13	Horná rímsa - pravá/karamel	0431915105503	E	Tehla 30x155x70
0332215106105	13	Horná rímsa - pravá/hnedá			
0332215116105	13	Horná rímsa - pravá/zelená			
0332215166105	13	Horná rímsa - pravá/tabak			
0332215206110	14	Kryt zadný			
0040210040005	15	Tesniaca šnúra dymovodu 10x4 mm (960 mm)	0040014140005		Tesniaca šnúra dverí 14 mm (2490 mm)
0470315007002	16	Záslepka dymovodu	0040210040005		Tesniaca šnúra skla 10x4 mm (1300 mm)
0424917007501	17	Držiak šamotu	0040208020006		Tesniaca šnúra držiakov skla 8x2 mm (100 mm)

Technická údaje:	Drevené polena	Hnedouholné brikety		
Dosiahnutý tepelný výkon (100%)	8 kW	8,4 kW	Výška	992 mm
Znížený tepelný výkon (33%)	2,6 kW	2,8 kW	Šírka	695 mm
Menovitý tepelný výkon	8 kW	8 kW	Hĺbka	504 mm
Spotreba paliva	2,4 kg/h	2 kg/h	Hmotnosť	154 kg
Priem. teplota spalín za hrdl. dymovodu	346 °C	346 °C	Priemer dymovodu	150 mm
Hmotnostný prietok suchých spalín	7,5 g/s	8,1 g/s	Minimálny ťah komína	12 Pa
Energetická účinnosť	76 %	76,7 %	Vykurovacia schopnosť (stredné tep. straty) pri 8,4 kW	cca 151 m <sup>3</sup>
Priemerná koncentrácia CO <sub>2</sub>	9,25 %	8,54 %	Regulovateľný výkon	2,6 – 8,4 kW
Koncentrácia CO v spalínach pri 13% O <sub>2</sub>	824 mg/Nm <sup>3</sup>	565 mg/Nm <sup>3</sup>		
Prach pri 13% O <sub>2</sub>	23 mg/Nm <sup>3</sup>	27 mg/Nm <sup>3</sup>		
Skúšané podľa EN 13240				

**ROZMEROVÁ SCHÉMA KAMEN S  
 INŠTALÁCIOU KOLENA ODŤAHU  
 SPALÍN DODÁVANÉHO AKO ŠPECIÁLNE  
 PRÍSLUŠENSTVO**

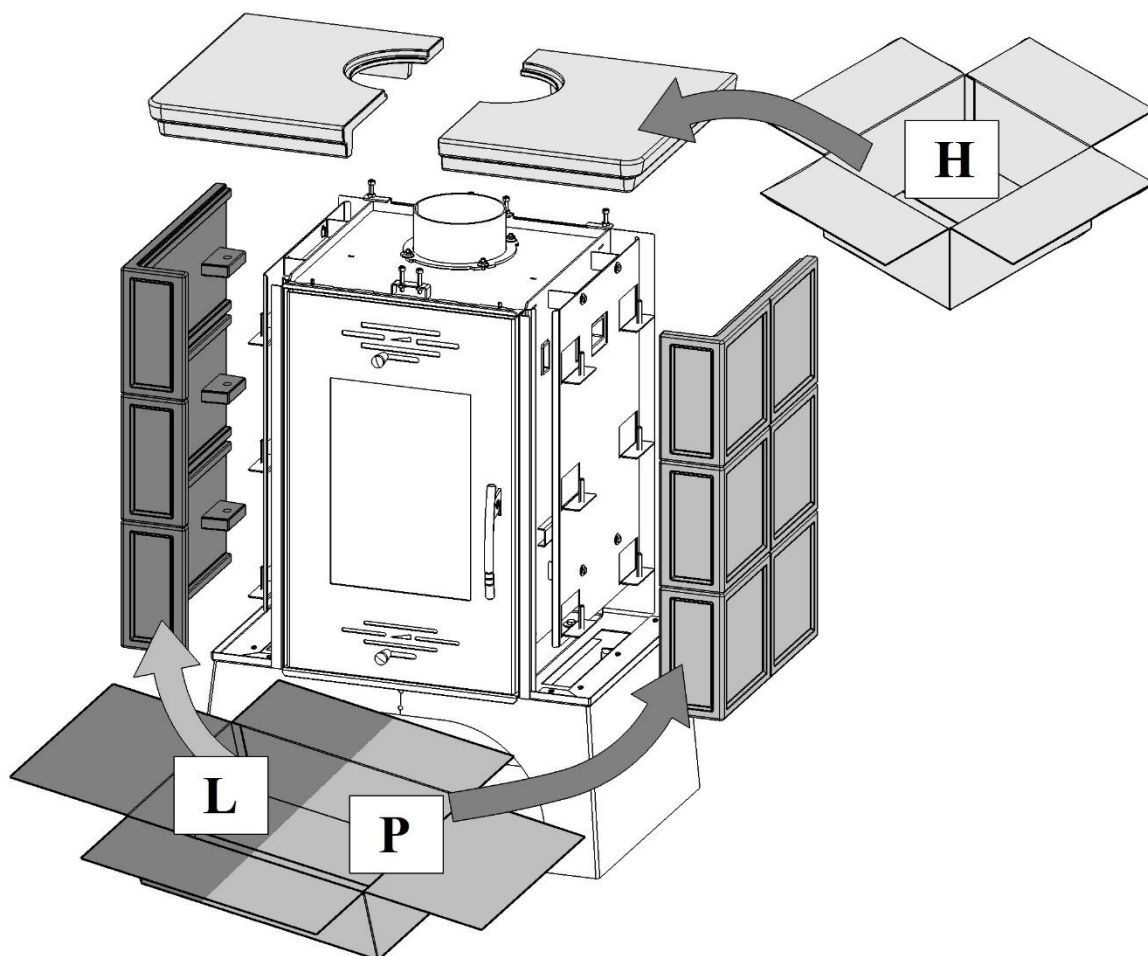


## ZÁMENA DYMOVÉHO HRDLA

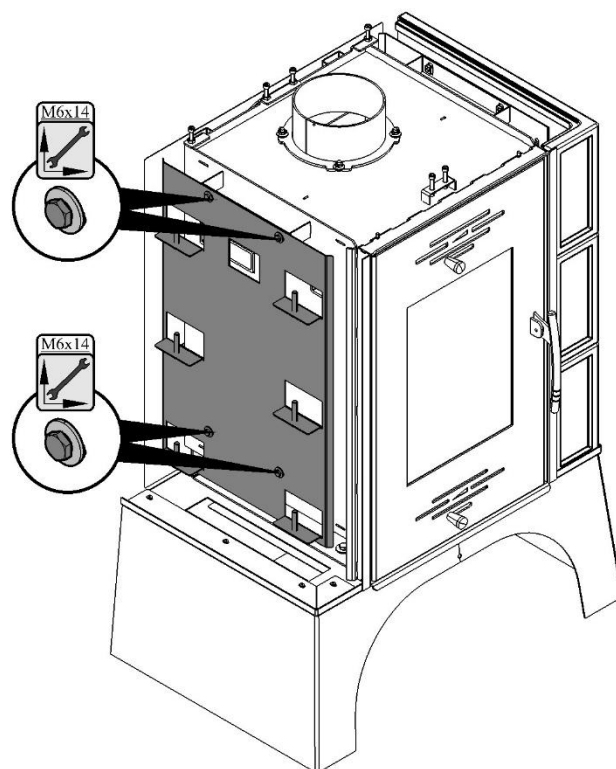


## NÁVOD NA MONTÁŽ KACHIEL

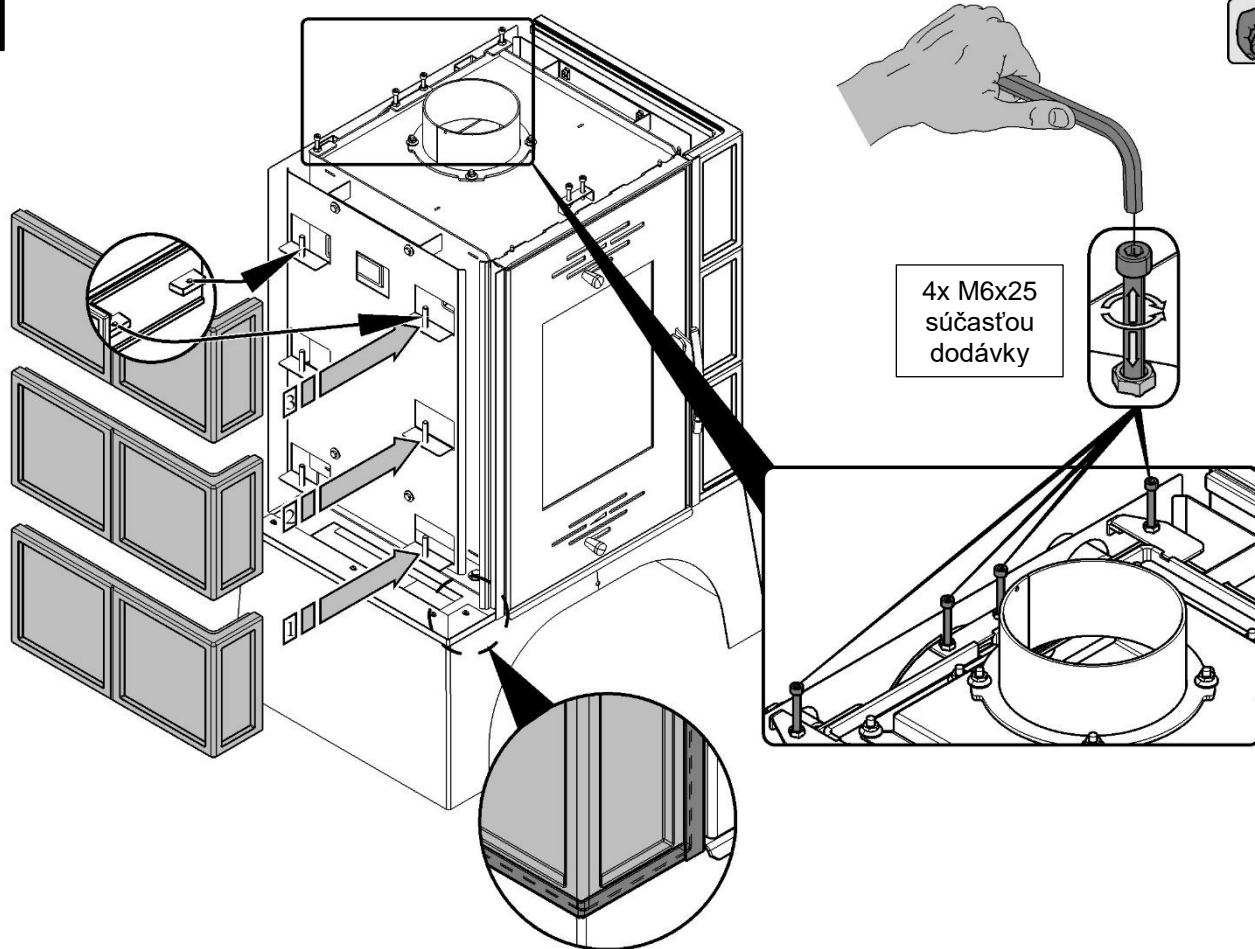
1



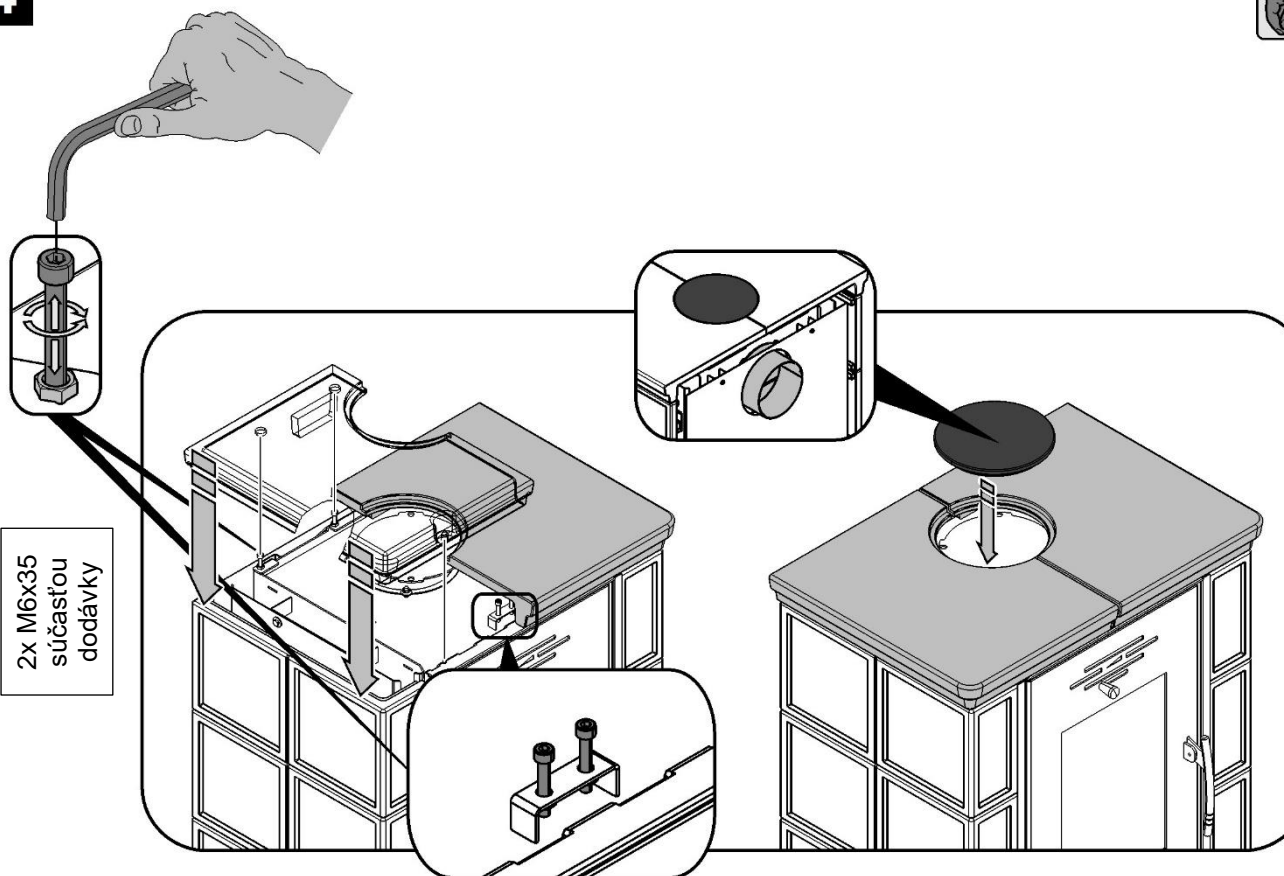
2



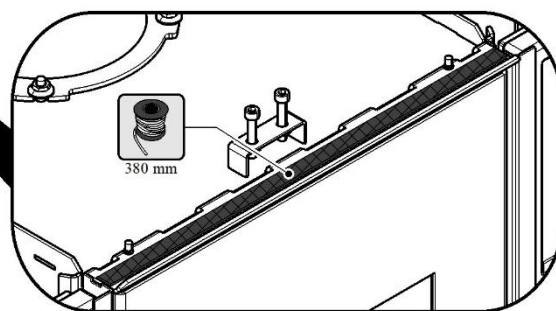
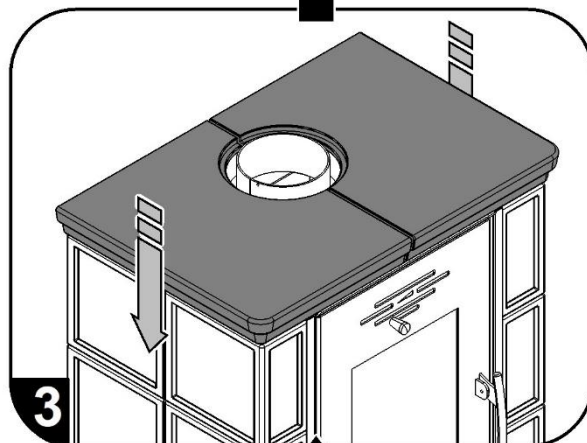
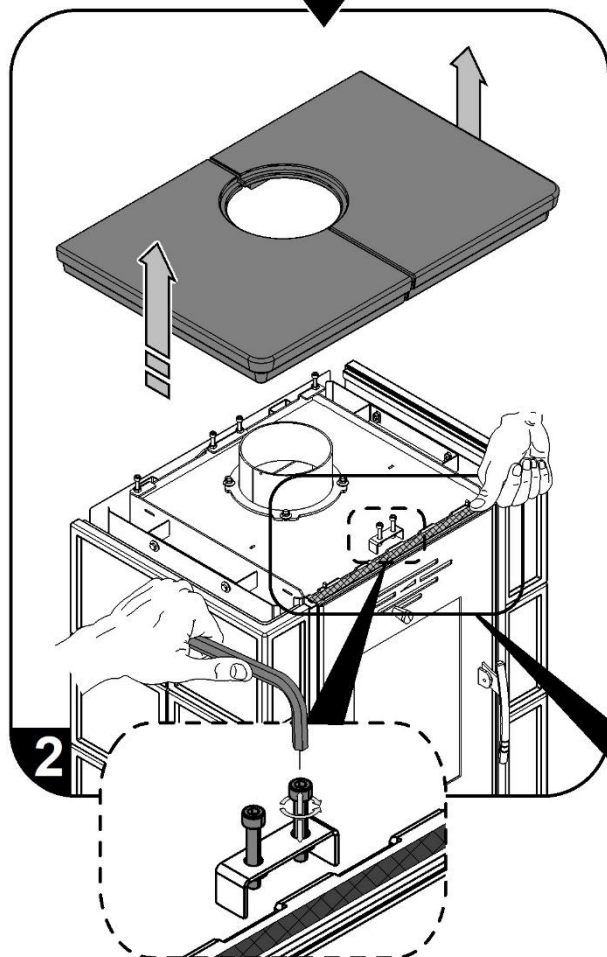
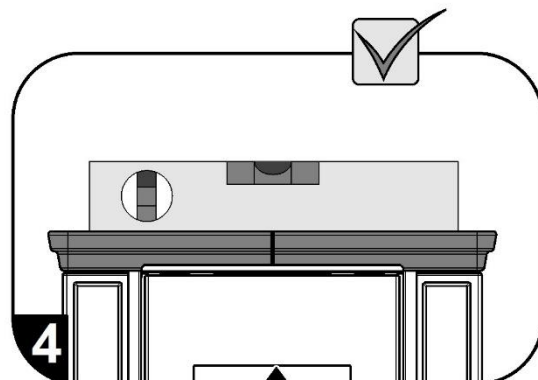
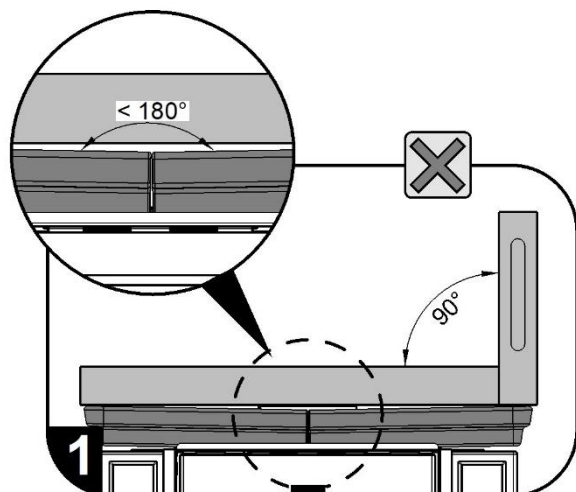
3



4



5



Vymedzovacia šnúra hornej rímsy je súčasťou dodávky.