

Technický list pre krbové kachle
Eboli AL/Empoli AL
 s výmenníkom
 (variant bez vychladzovacej slučky)



Eboli AL

Empoli AL

Vhodné palivo:

Pre používanie vhodného paliva nahľadnite do kapitoly 2.2 Palivo vo Všeobecnom návode na obsluhu.

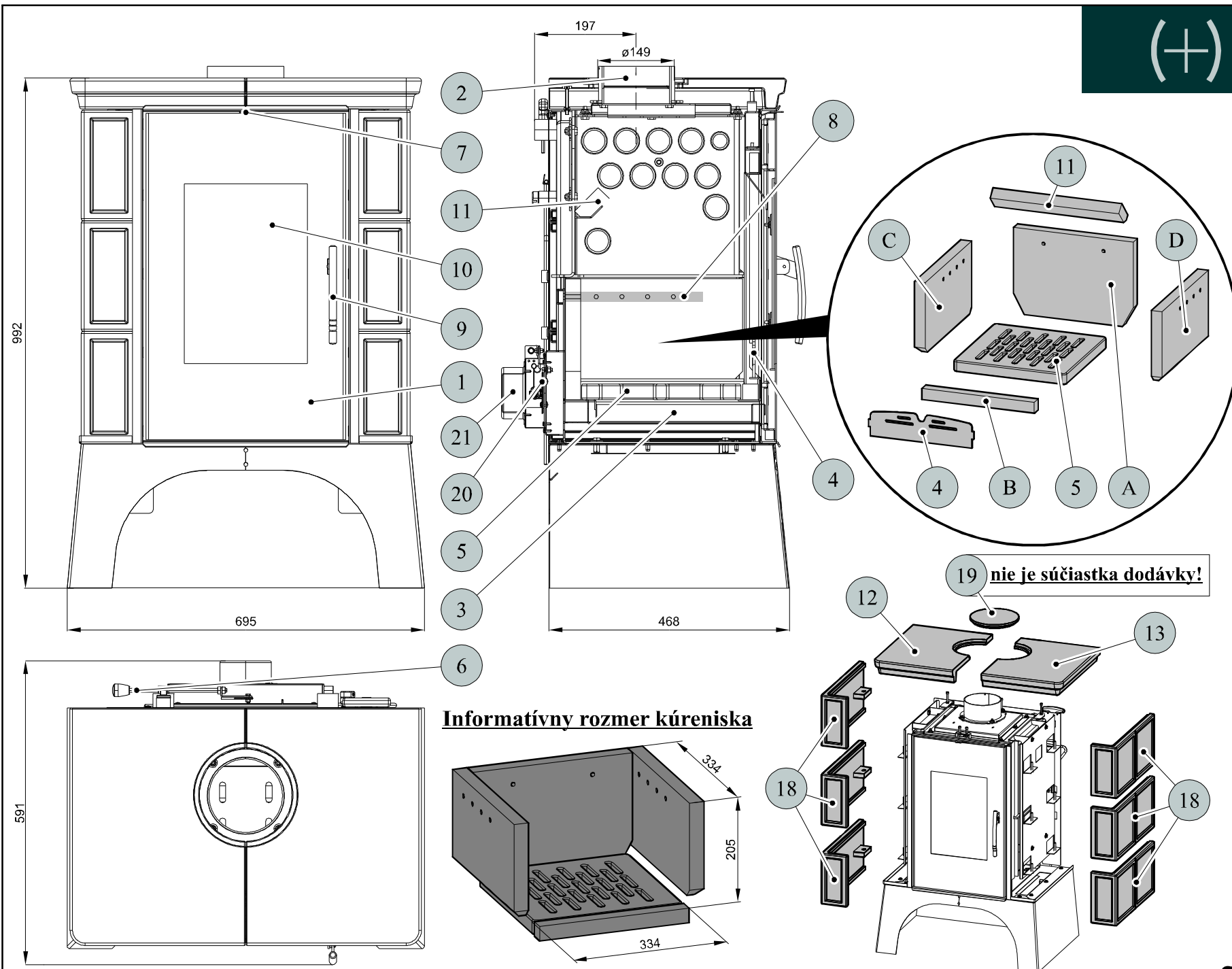
Správna prevádzka:

Pre správne a bezpečné zaobchádzanie s krbovými kachľami nahľadnite do kapitol 2 a 5 vo Všeobecnom návode na obsluhu.

POKYNY PRE OVLÁDANIE REŽIMU SPAĽOVANIA:

Palivo	Výkon vykurovacieho telesa							
	100%		33%		100%		33%	
	Množstvo paliva		Primárny vzduch		Sekundárny vzduch		Terciálny vzduch	
Drevené polena	3,5 kg/h	1,2 kg/h	zatvorený	zatvorený	otvorený 100%	otvorený 50%	neregulovateľný	
Ekobrikety	3,3 kg/h	1,1 kg/h	otvorený 10%	otvorený 5%	otvorený 100%	otvorený 50%	neregulovateľný	
Uholné brikety	2,3 kg/h	0,8 kg/h	otvorený 100%	otvorený 50%	otvorený 20%	otvorený 10%	neregulovateľný	

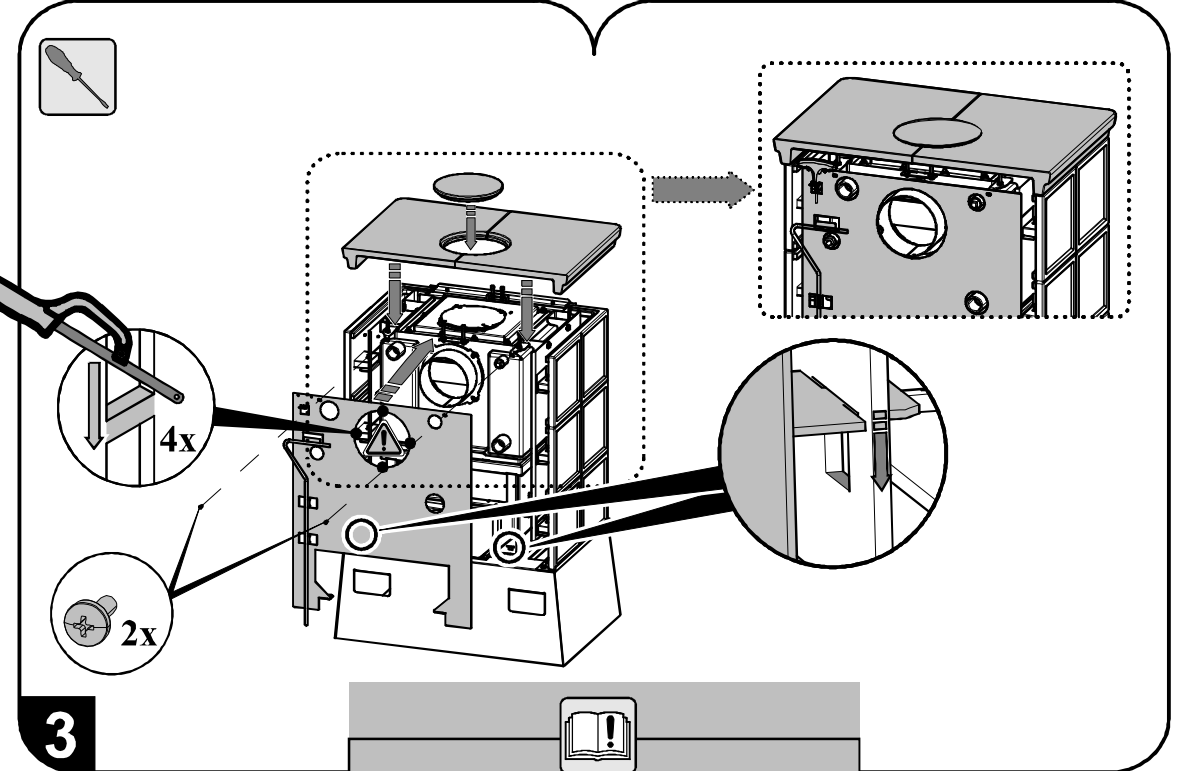
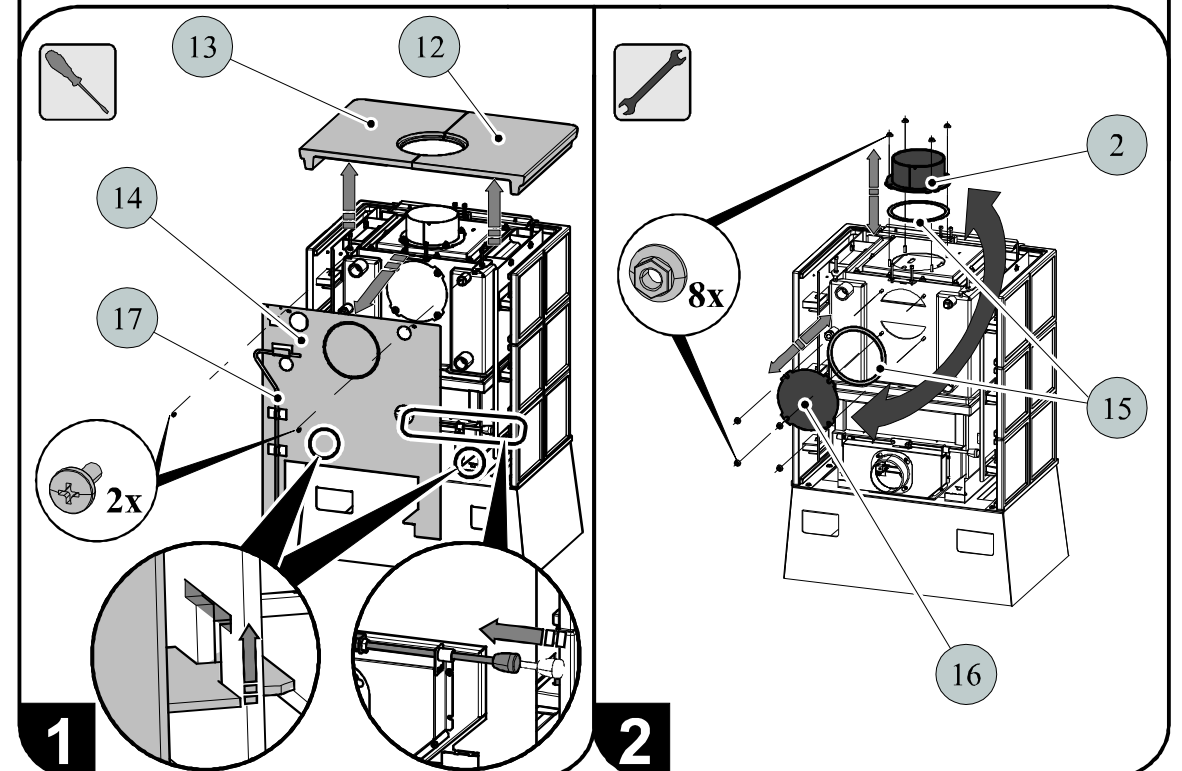
TECHNICKÉ ÚDAJE:	Drevené polena	Ekobrikety	Uholné brikety		
	Dosiahnuteľný tepelný výkon (100%)	12,1 kW	12 kW	12,2 kW	Výška
Znížený tepelný výkon (33%)	4 kW	4 kW	4 kW	Šírka	695 mm
Výkon predávaný len telesom kachlí	3,6 kW	3,2 kW	4,3 kW	Hĺbka	591 mm
Použiteľný výkon pre ohrev vody	8,5 kW	8,8 kW	7,9 kW	Hmotnosť	168 kg
Maximálna dávka paliva pre priloženie	3,5 kg/hod	3,3 kg/hod	2,3 kg/hod	Priemer dymovodu	150 mm
Priem. teplota spalín za hrdla dymovodu	274 °C	299 °C	252 °C	Maximálny prevádzkový pretlak výmenníku	0,2 MPa
Hmotnostný prietok suchých spalín	9,3 g/s	10,3 g/s	12,1 g/s	Vodný obsah výmenníku	14 l
Energetická účinnosť	82 %	80,1 %	80,2 %	Doporučený tepelný spád (t výstupná – t vstupná)	75 - 60 °C
Priemerná koncentrácia CO ₂	10,7 %	9,9 %	7,6 %	Minimálny ťah komína v hrdle dymovodu	12 Pa
Koncentrácia CO vo spalinách pri 13% O ₂	1136 mg/Nm ³	894 mg/Nm ³	1111 mg/Nm ³	Vykur. schopnosť (stredné tepelné straty) pri 12,2 kW	cca 220 m ³
Prach pri 13% O ₂	25 mg/Nm ³	17 mg/Nm ³	27 mg/Nm ³	Regulovateľný výkon	4 – 12,2 kW
Množstvo spaľovacieho vzduchu pri menovitom výkone	25 m ³ /h	35 m ³ /h	30 m ³ /h		
Skúšané podľa ČSN EN 13 240:2002/A2:2005				CE	



Informatívny rozmer kúreniska

TECHNICKÝ POPIS :								
Poz.	Názov	Číslo tovaru	Poz.	Názov	Číslo tovaru	Poz.	Názov	Číslo tovaru
1	Dvierka kúreniska/čierne	0332215005300	13	Horná rímša - pravá/zelená (Empoli)	0332215016105	19	Záslepka horný rímšy/zelená (Eboli)	0332215116103
2	Hrdlo dymovodu/čierne	0470315005007	13	Horná rímša - pravá/karamel (Eboli)	0332215146105	20	Automatická regulácia vzduchu (klapka)	0431317006601
3	Popolník/čierne	0332215005030	13	Horná rímša - pravá/hnedá (Eboli)	0332215106105	21	Externý prívod vzduchu (Ø100)	0088500050008
4	Zábrana/čierne	0431915006040	13	Horná rímša - pravá/zelená (Eboli)	0332215116105	A	Tehla 30x230x330	0332315005501
5	Rošt/čierne	0332315005052	14	Kryt zadný	0332315006110	B	Tehla 30x305x30	0332315005502
6	Regulátor primárneho vzduchu	0433615005095	15	Tesniaca šnúra dymovodu 10x4 mm	0040210040005	C	Tehla 30x190x340	0332315005504
7	Regulátor sekundárneho vzduchu	-	16	Záslepka dymovodu /čierne	0470315007002	D	Tehla 30x190x340	0332315005505
8	Výstup terciálneho vzduchu	-	17	Ťahadlo čistenia/čierne	0433317005063			
9	Pákový uzáver dvierok kúreniska/zlatý	0081010080005	18	Kachle bok/bordeaux (Empoli)	0332215026101			
10	Ziaruvzdorné sklo (260x370)	0332215005304	18	Kachle bok/hnedá (Empoli)	0332215006101			
11	Clona - vofná (30x65x355)	0431915005701	18	Kachle bok/picasso (Empoli)	0332215036101			
12	Horná rímša - ľavá/bordeaux (Empoli)	0332215026102	18	Kachle bok/zelená (Empoli)	0332215016101			
12	Horná rímša - ľavá/hnedá (Empoli)	0332215006102	18	Kachle bok/karamel (Eboli)	0332215146101			
12	Horná rímša - ľavá/picasso (Empoli)	0332215036102	18	Kachle bok/hnedá (Eboli)	0332215106101			
12	Horná rímša - ľavá/zelená (Empoli)	0332215016102	18	Kachle bok/zelená (Eboli)	0332215116101			
12	Horná rímša - ľavá/karamel (Eboli)	0332215146102	19	Záslepka horný rímšy/bordeaux (Empoli)	0332215026103		Vymedzovacia šnúra hornej rímšy (380 mm)	0040208020005
12	Horná rímša - ľavá/hnedá (Eboli)	0332215106102	19	Záslepka horný rímšy/hnedá (Empoli)	0332215006103		Tesniaca šnúra dvierok 14 mm (2490 mm)	0040014140005
12	Horná rímša - ľavá/zelená (Eboli)	0332215116102	19	Záslepka horný rímšy/picasso (Empoli)	0332215036103		Tesniaca šnúra skla 10x4 mm (1300 mm)	0040210040005
13	Horná rímša - pravá/bordeaux (Empoli)	0332215026105	19	Záslepka horný rímšy/zelená (Empoli)	0332215016103		Tesniaca šnúra držiakov skla 8x2 mm (100 mm)	0040208020005
13	Horná rímša - pravá/hnedá (Empoli)	0332215006105	19	Záslepka horný rímšy/karamel (Eboli)	0332215146103		Tesniaca šnúra dymovodu 10x4 mm (960 mm)	0040210040005
13	Horná rímša - pravá/picasso (Empoli)	0332215036105	19	Záslepka horný rímšy/hnedá (Eboli)	0332215106103		Tesniaca šnúra veka telesa 10x4 mm (1100 mm)	0040210040005

Zámena dymového hrdla



Drobné nepresnosti vo veľkosti, pravouhlosti a rovinnosti plôch, rozdiely v odtieni a efektoch glazúry sú neoddeliteľnou súčasťou tohto keramického výrobku. Výskyt drobných vlasových trhlín v glazúre je prípustný a nepovažuje sa za kaz!