

HAAAS
+
SOHN

Eboli AL II / Empoli AL II s výmenníkom (variant bez vychladzovacej slučky)

Technická dokumentácia
Krbové kachle s výmenníkom

SK

0332315201403a

Úvod

Srdečne ďakujeme za kúpu nášho výrobku!

Popis pece vás podrobne oboznámi s konštrukciou, technickou špecifikáciou a obsluhou ohrievača. Odporúčame oboznámiť sa pozorne s týmito údajmi. Vyvarujete sa tak prípadných chýb pri vlastnej montáži a obsluhu.

Podrobné podmienky inštalácie a obsluhy nájdete vo Všeobecnom návode na obsluhu (súčasť dodávky).

Poznámky v textu

SK



Najdôležitejšie sú poznámky označené ako **VAROVANIE**. Poznámky s nadpisom **VAROVANIE** vás upozorňujú na **vážne nebezpečenstvo poškodenia pece či poranenia**.



Poznámka s nadpisom **Upozornenie** vás upozorňuje na možné poškodenie vašej pece.



Poznámka s nadpisom **Dôležité** vás upozorňuje na informácie dôležité pre prevádzku vašej pece.



Poznámka ako taká vás upozorňuje úplne všeobecne na informácie dôležité pre prevádzku vašej pece.

Obsah

1. Technická špecifikácia	1
2. Technický popis	2
3. Zoznam náhradných dielov	3
3.1. Celkový rozstrel modelu	3
3.2. Detail A1	5
4. Rozmerová schéma	6
4.1. Kolená odťahu spalín	6
4.2. Zapojenie výmenníka	7
5. Záměna dymového hrdla	8
6. Návod na montáž kachlí	9
7. Návod na čistenie výmenníka	12
8. Súčasť dodávky	15

1. Technická špecifikácia

Vhodné palivo:

Informácie o používaní vhodného paliva nájdete v kapitole **2.2 Palivo** vo Všeobecnom návode na obsluhu.

Správna prevádzka:

Informácie o správnom a bezpečnom zaobchádzaní s krbovou pecou nájdete v kapitolách: **2. Popis spaľovacieho procesu** a **5. Návod na obsluhu** vo Všeobecnom návode na obsluhu.

Pokyny na ovládanie režimu spaľovania

Palivo	Výkon pece	Množstvo paliva	Primárny vzduch	Sekundárny vzduch	Terciárny vzduch
Drevené polená	100%	3,5 kg/h	zatvorený	otvorený 100%	neregulovateľný
Drevené polená	33%	1,2 kg/h	zatvorený	otvorený 50%	neregulovateľný
Ekobrikety	100%	3,3 kg/h	otvorený 10%	otvorený 100%	neregulovateľný
Ekobrikety	33%	1,1 kg/h	otvorený 5%	otvorený 50%	neregulovateľný
Uhoľné brikety	100%	2,3 kg/h	otvorený 100%	otvorený 20%	neregulovateľný
Uhoľné brikety	33%	0,8 kg/h	otvorený 50%	otvorený 10%	neregulovateľný

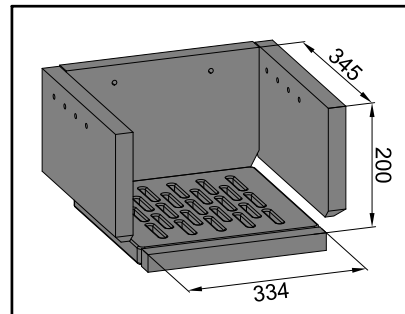
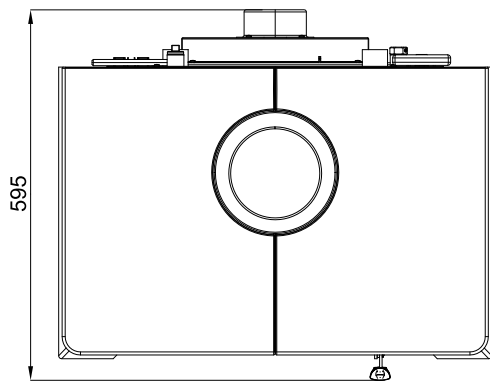
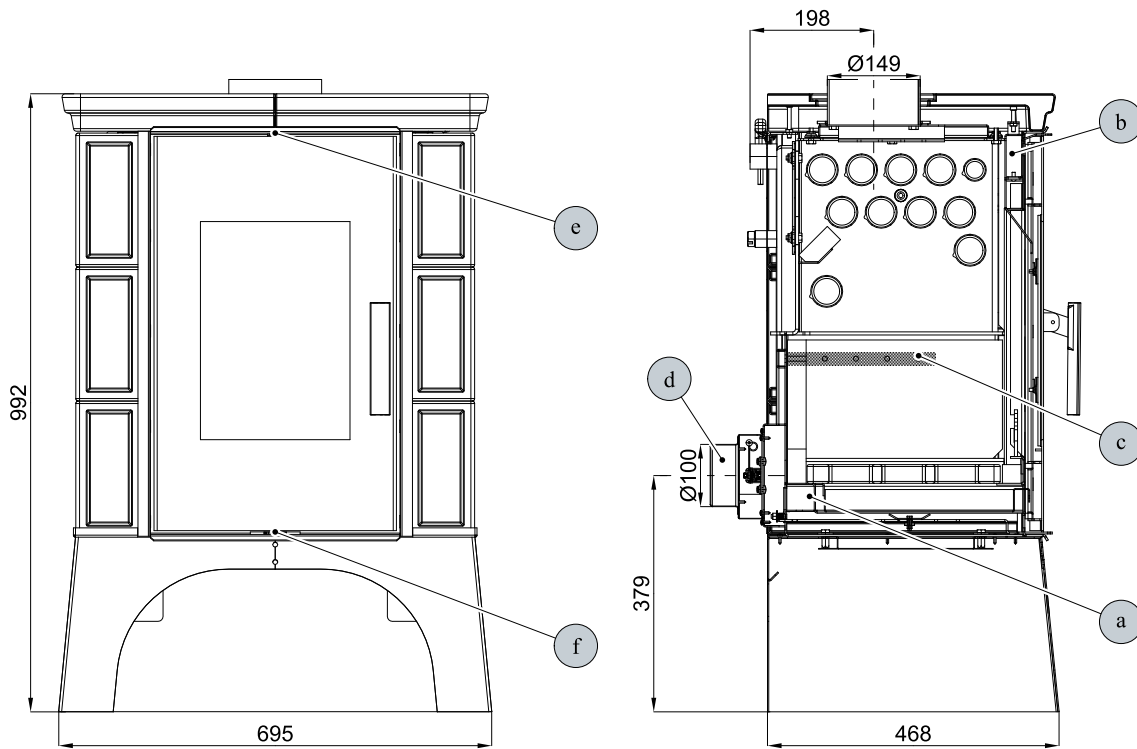
Technické údaje

	Drevené polena	Ekobrikety	Uhoľné brikety
Dosiahnuteľný tepelný výkon (100%)	12,1 kW	12 kW	12,2 kW
Menovitý tepelný výkon	12 kW	12 kW	12 kW
Znížený tepelný výkon (33%)	4 kW	4 kW	4 kW
Výkon predávaný len telesom kachlí	3,6 kW	3,2 kW	4,3 kW
Použitelný výkon pre ohrev vody	8,5 kW	8,8 kW	7,9 kW
Maximálna dávka paliva pre priloženie	3,5 kg/hod	3,3 kg/hod	2,3 kg/hod
Priem. teplota spalín za hrdl. dymovodu	274 °C	299 °C	252 °C
Hmotnostný prietok suchých spalín	9,3 g/s	10,3 g/s	12,1 g/s
Energetická účinnosť	82 %	80,1 %	80,2 %
Priemerná koncentrácia CO ₂	10,7 %	9,9 %	7,6 %
Koncentrácia CO vo spalínach pri 13% O ₂	1136 mg/Nm ³	894 mg/Nm ³	1111 mg/Nm ³
Prach pri 13% O ₂	25 mg/Nm ³	17 mg/Nm ³	27 mg/Nm ³
Množstvo spaľovacieho vzduchu pri menovitom výkone	25 m ³ /h	35 m ³ /h	30 m ³ /h
Skúšané podľa ČSN EN 13240:2002/A2:2005, protokol 30–11948			

Výška	992 mm
Šírka	695 mm
Hĺbka	595 mm
Hmotnosť	168 kg
Priemer dymovodu	150 mm
Maximálny prevádzkový pretlak výmenníku	0,2 MPa
Vodný obsah výmenníku	14 l
Doporučený tepelný spád ($t_{\text{výstupná}} - t_{\text{vstupná}}$)	75 – 60 °C
Minimálny ťah komína v hrdle dymovodu	12 Pa
Vykur. schopnosť (stredné tepelné straty) pri 12,2 kW	cca 220 m ³
Regulovateľný výkon	4 – 12,2 kW

2. Technický popis

Technický popis

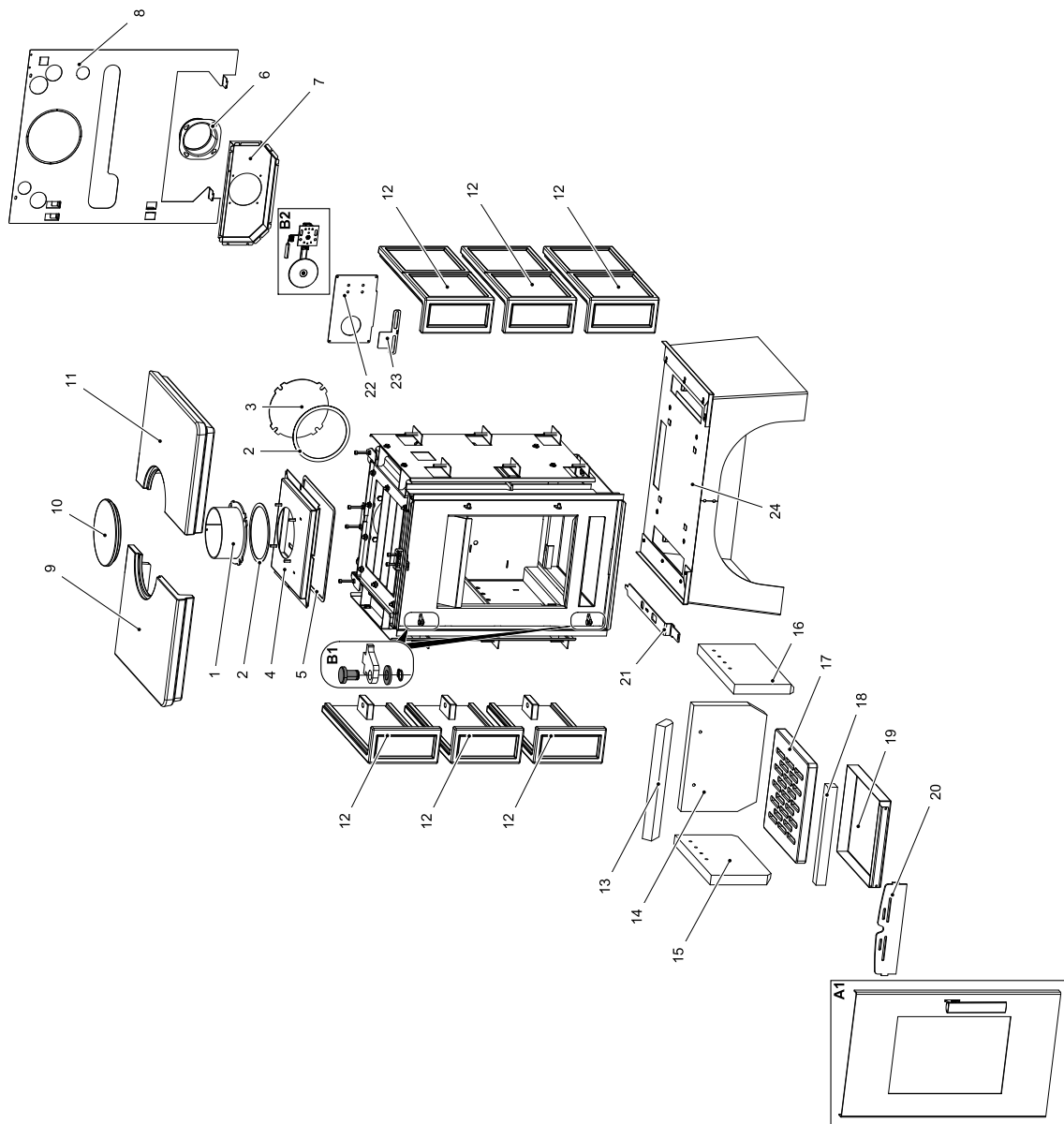


SK

Pozícia	Názov
a	Prívod primárneho vzduchu
b	Prívod sekundárneho vzduchu
c	Výstup terciárneho vzduchu
d	Externý prívod vzduchu (Ø100)
e	Regulátor sekundárneho vzduchu
f	Regulátor primárneho vzduchu

3. Zoznam náhradných dielov

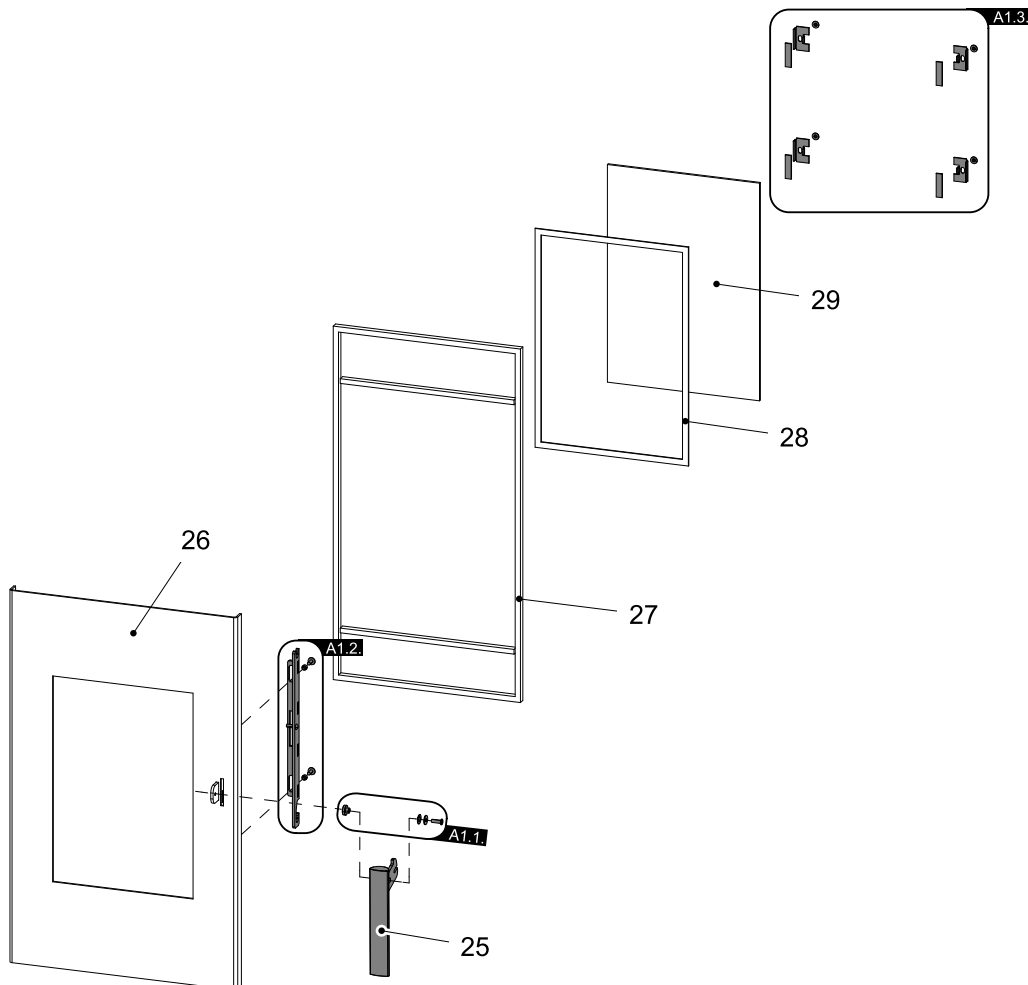
3.1. Celkový rozstrel modelu



Pozícia	Názov	Množstvo	Číslo tovaru
A1	Dvierka kúreniska/čierna	1 ks	0332315025300
B1	Spojovací materiál pántu — komplet	1 ks	0089931140005
B2	Automatická regulácia vzduchu(klapka)	1 ks	0431317006601
1	Hrdlo dymovodu/čierna	1 ks	0470315005007
2	Tesniaca šnúra dymovodu 10x4 mm	480 mm	0040210040005
3	Záslepka dymovodu /čierna	1 ks	0470315007002
4	Veko telesa/čierna	1 ks	0332315005061
5	Tesniaca šnúra veka 10x4 mm	1100 mm	0040210040005
6	Externý prívod vzduchu(Ø100)	1 ks	0088500050008
7	Kryt prisávanie	1 ks	0433615105087
8	Kryt zadný	1 ks	0332315006110
9	Horná rímsa - ľavá/bordeaux (Empoli)	1 ks	0332215026102
9	Horná rímsa - ľavá/hnedá (Empoli)	1 ks	0332215006102
9	Horná rímsa - ľavá/karamel (Empoli)	1 ks	0332215046105
9	Horná rímsa - ľavá/zelená (Empoli)	1 ks	0332215016102
9	Horná rímsa - ľavá/karamel (Eboli)	1 ks	0332215146102
9	Horná rímsa - ľavá/hnedá (Eboli)	1 ks	0332215106102
9	Horná rímsa - ľavá/zelená (Eboli)	1 ks	0332215116102
9	Horná rímsa - ľavá/tabak (Eboli)	1 ks	0332215166102
10	Záslepka horný rímsy/bordeaux (Empoli)	1 ks	0332215026103
10	Záslepka horný rímsy/hnedá (Eboli/Empoli)	1 ks	0332215006103
10	Záslepka horný rímsy/karamel (Eboli/Empoli)	1 ks	0332215046103
10	Záslepka horný rímsy/zelená (Eboli/Empoli)	1 ks	0332215016103
10	Záslepka horný rímsy/tabak (Eboli)	1 ks	0332215066103
11	Horná rímsa - pravá/bordeaux (Empoli)	1 ks	0332215026105
11	Horná rímsa - pravá/hnedá (Empoli)	1 ks	0332215006105
11	Horná rímsa - pravá/karamel (Empoli)	1 ks	0332215046102
11	Horná rímsa - pravá/zelená (Empoli)	1 ks	0332215016105
11	Horná rímsa - pravá/karamel (Eboli)	1 ks	0332215146105
11	Horná rímsa - pravá/hnedá (Eboli)	1 ks	0332215106105
11	Horná rímsa - pravá/zelená (Eboli)	1 ks	0332215116105
11	Horná rímsa - pravá/tabak (Eboli)	1 ks	0332215166105
12	Kachle bok/bordeaux (Empoli)	1 ks	0332215026101
12	Kachle bok/hnedá (Empoli)	1 ks	0332215006101
12	Kachle bok/karamel (Empoli)	1 ks	0332215046101
12	Kachle bok/zelená (Empoli)	1 ks	0332215016101
12	Kachle bok/karamel (Eboli)	1 ks	0332215146101
12	Kachle bok/hnedá(Eboli)	1 ks	0332215106101
12	Kachle bok/zelená (Eboli)	1 ks	0332215116101
12	Kachle bok/tabak (Eboli)	1 ks	0332215166100
13	Clona - voľná (30x58x355)	1 ks	0431915005701
14	Tehla 30x230x330	1 ks	0332315005501
15	Tehla 30x190x340	1 ks	0332315005504
16	Tehla 30x190x340	1 ks	0332315005505
17	Rošt	1 ks	0332315005052
18	Tehla 27x305x30	1 ks	0332315005502
19	Popolník	1 ks	0332315005030
20	Zábrana/čierna	1 ks	0431915006040
21	Posúvač/čierna	1 ks	0332315005186
22	Krytka krabice/čierna	1 ks	0332315205072

23	Posúvač primáru	1 ks	0433615005183
24	Sokel/biela	1 ks	0332215006150

3.2. Detail A1



Pozícia	Názov	Množstvo	Číslo tovaru
25	Pákový uzáver dverí kúreniska	1 ks	0433615025318
A1.1.	Spojovací materiál kľučky — komplet	1 ks	0081010180005
A1.2.	Ťahadlo zavierania — komplet	1 ks	0331415017330
A1.3.	Držiak skla — komplet	1 ks	0416515015304
26	Dvierka kúreniska (zváraný diel)/čierna	1 ks	0332315005200
27	Tesniaca šnúra dverí – 12 mm	2490 mm	0041012120005
28	Tesniaca šnúra skla – 10x4 mm	1300 mm	0040210040005
29	Žiaruvzdorné sklo (260x370)	1 ks	0332215005304

4. Rozmerová schéma

4.1. Koleno odťahu spalín

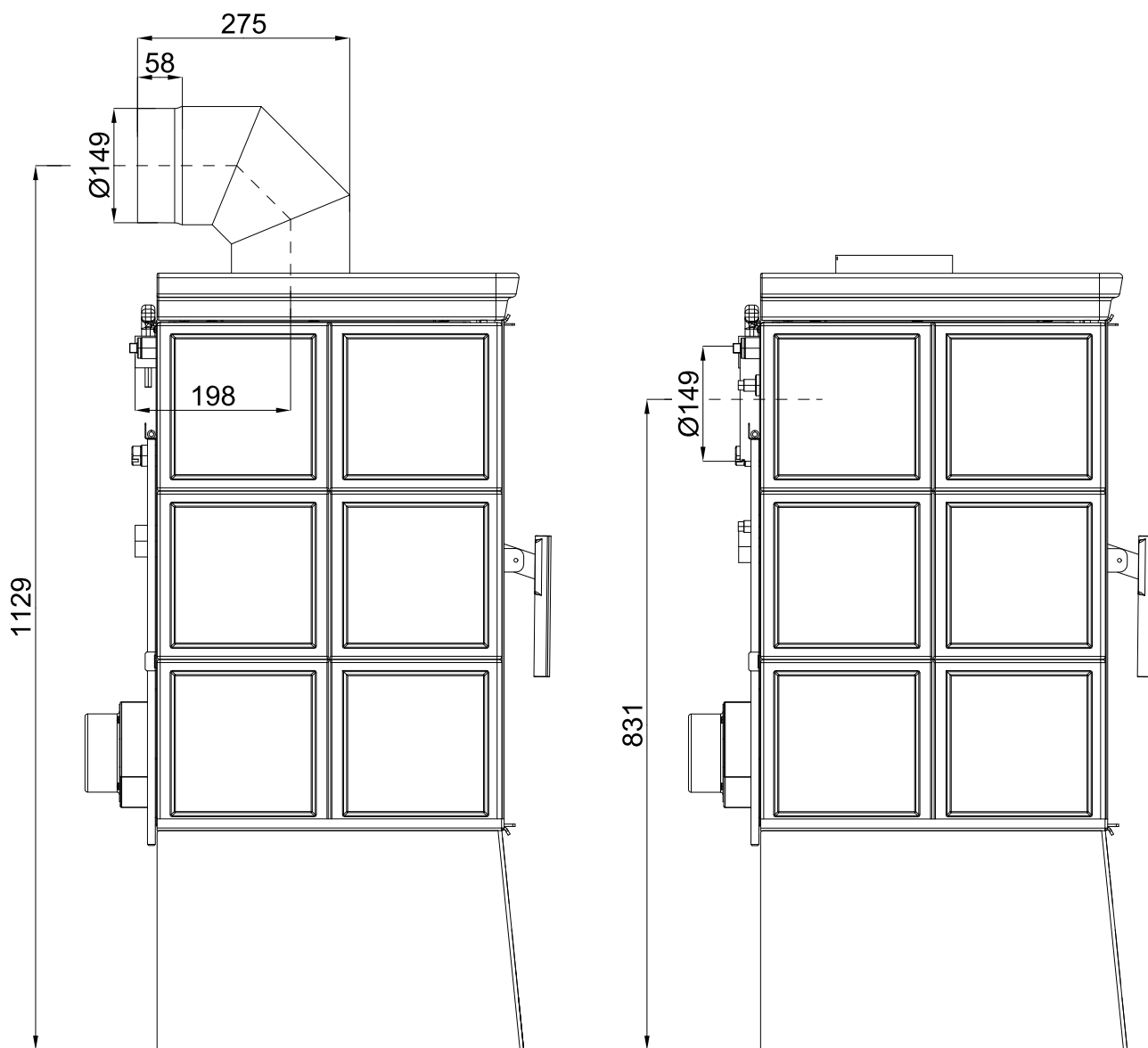


Poznámka

Koleno odťahu spalín je dodávané ako zvláštne príslušenstvo.

Rozmerová schéma

SK

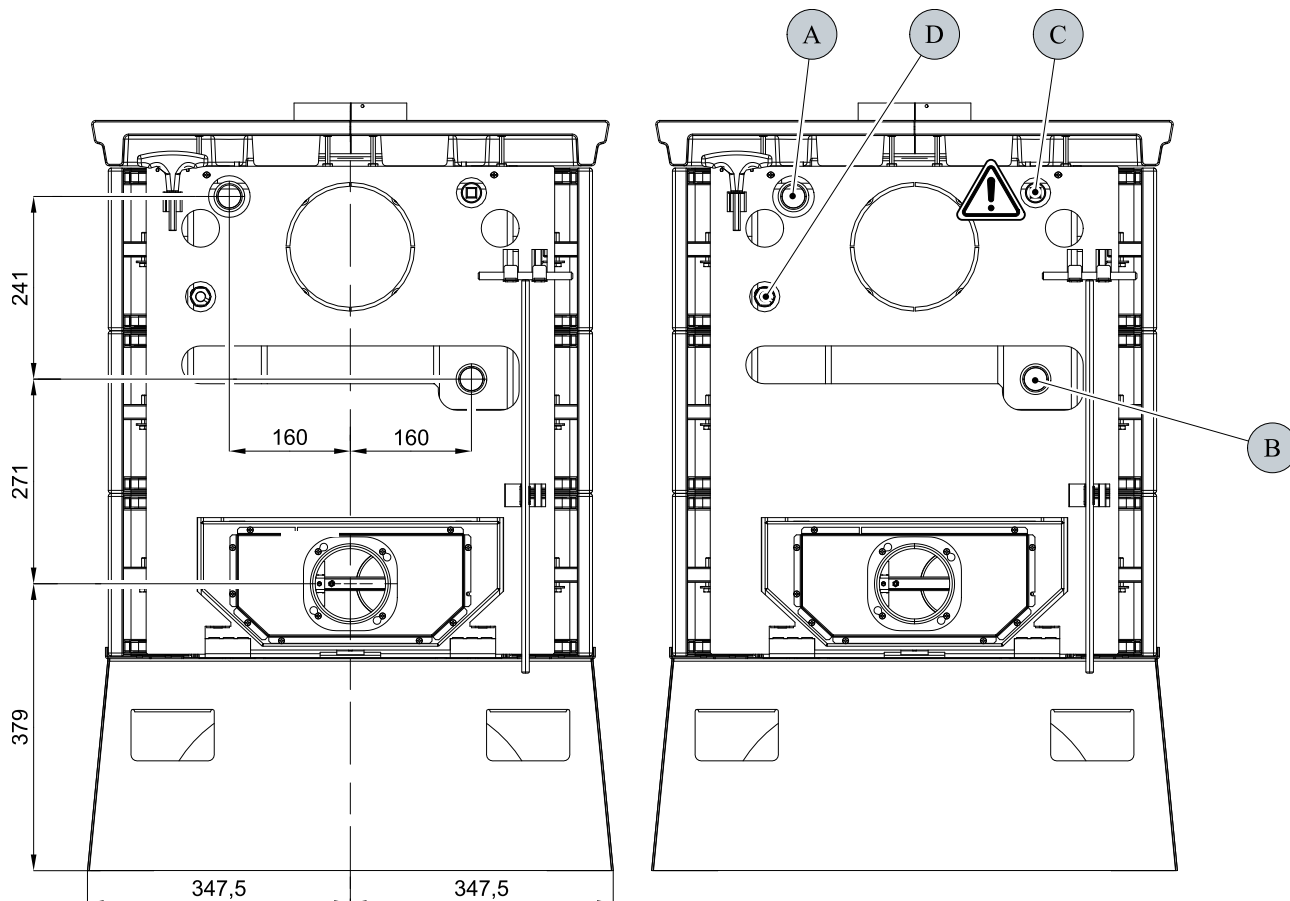


4.2. Zapojenie výmenníka



VÝSTRAHA

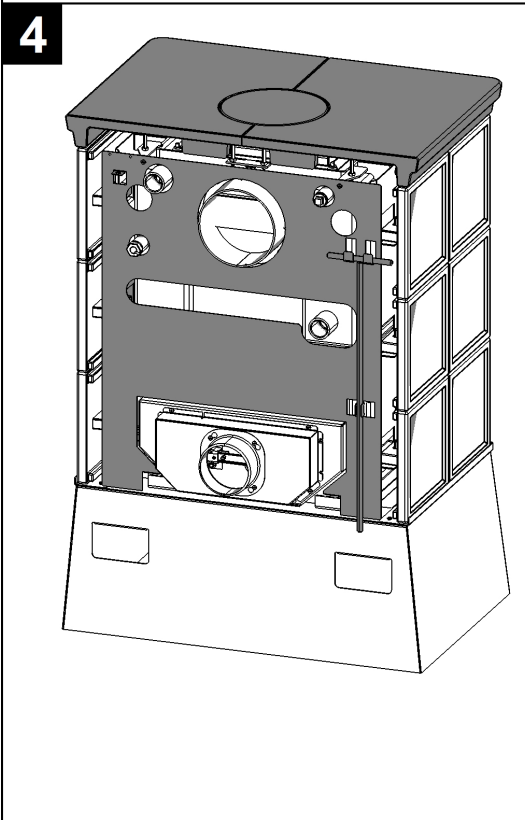
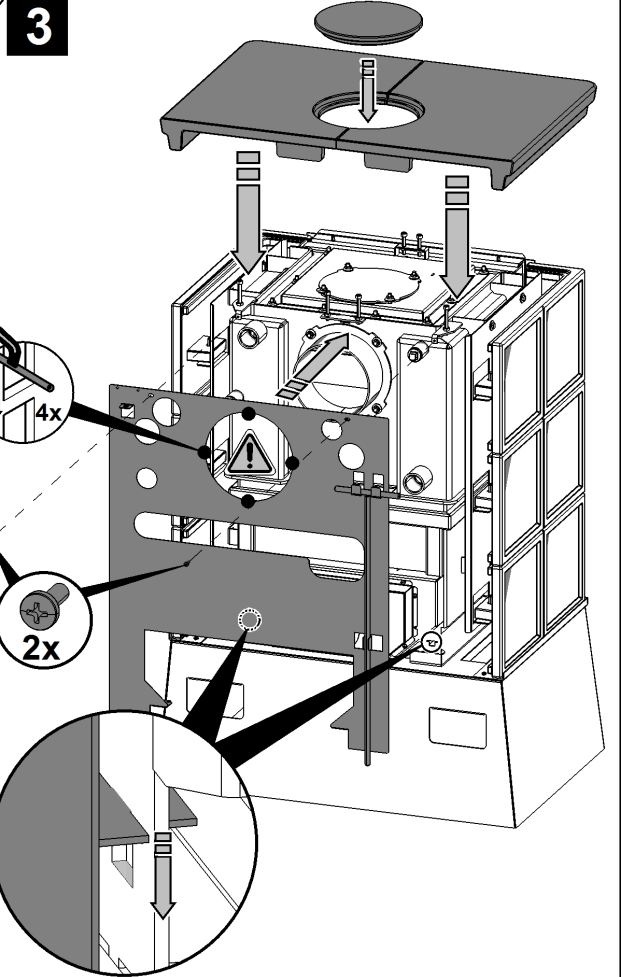
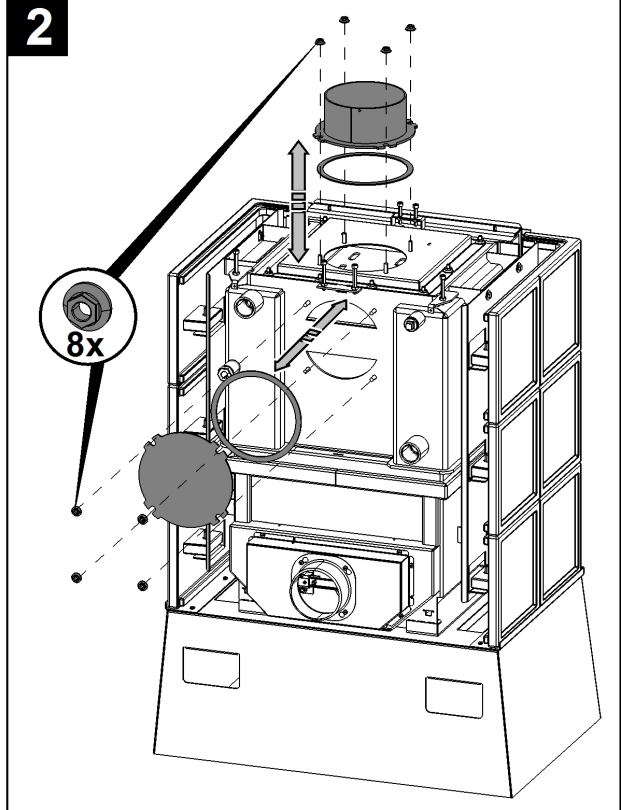
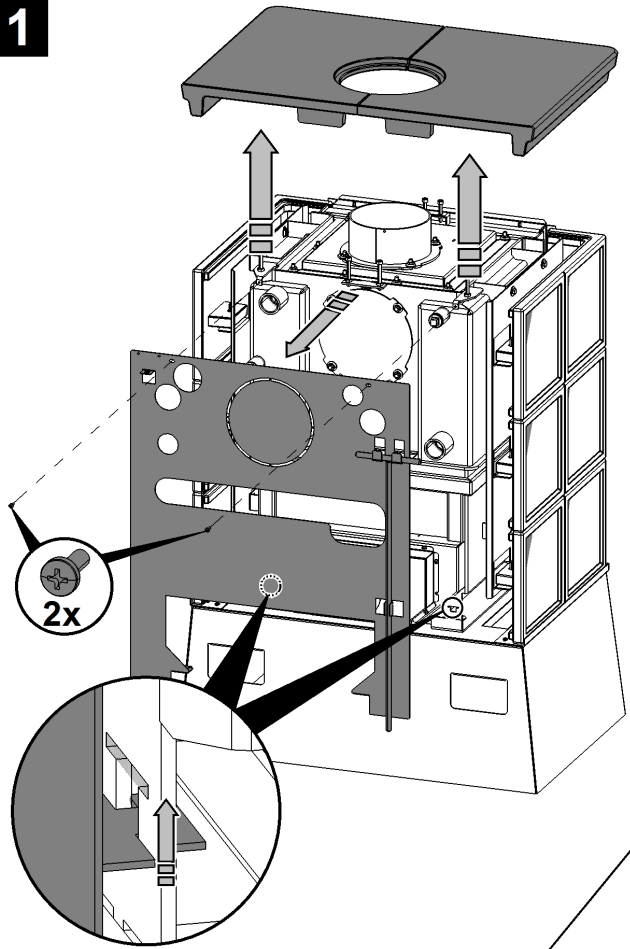
Automatický odvzdušňovací ventil (pozícia C) musí byť vždy pripojený!



Pozícia	Názov
A	Vývod vykurovacej vody (vnútorný závit G1")
B	Prívod vratnej vody (vnútorný závit G1")
C	Otvor pro odvzdušňovací ventil (vnútorný závit G1/2")
D	Puzdro na termostatický snímač (klapka automatické regulácie vzduchu)

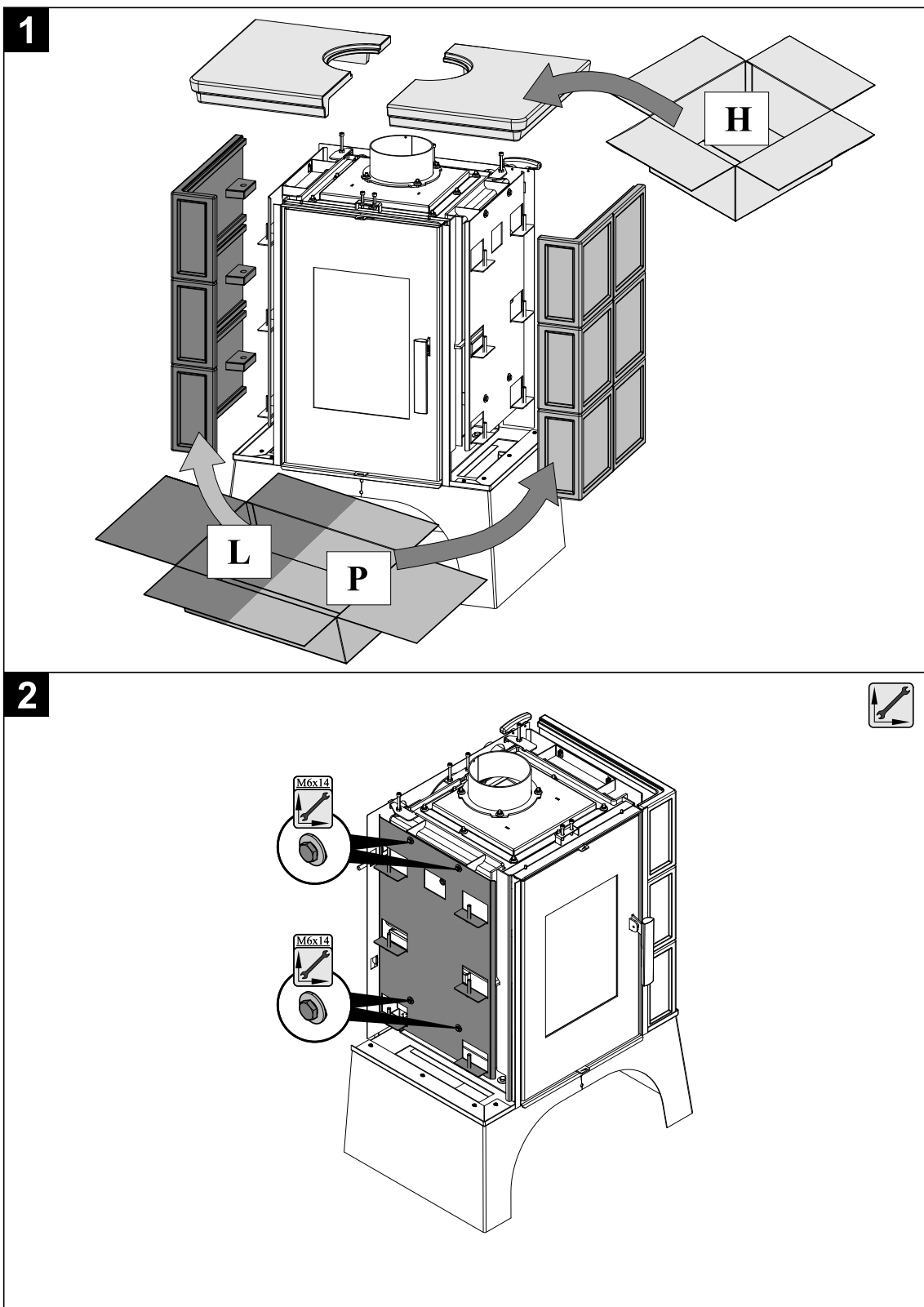
5. Záměna dymového hrdla

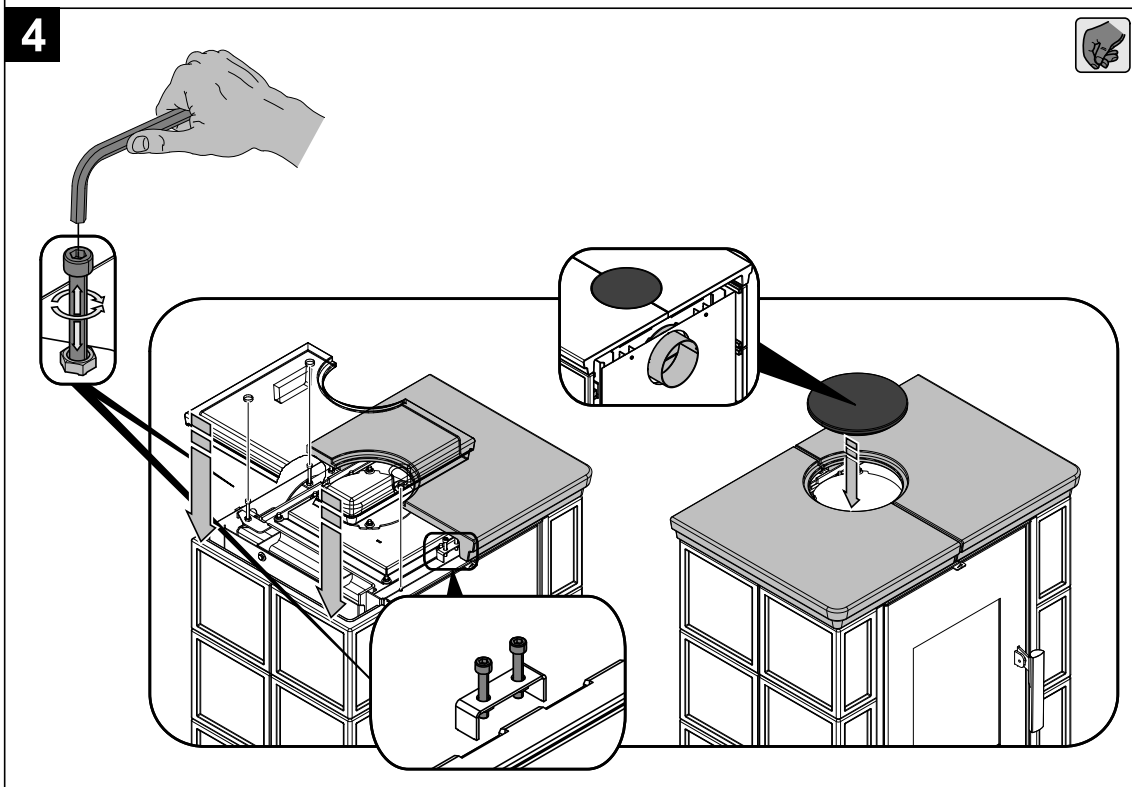
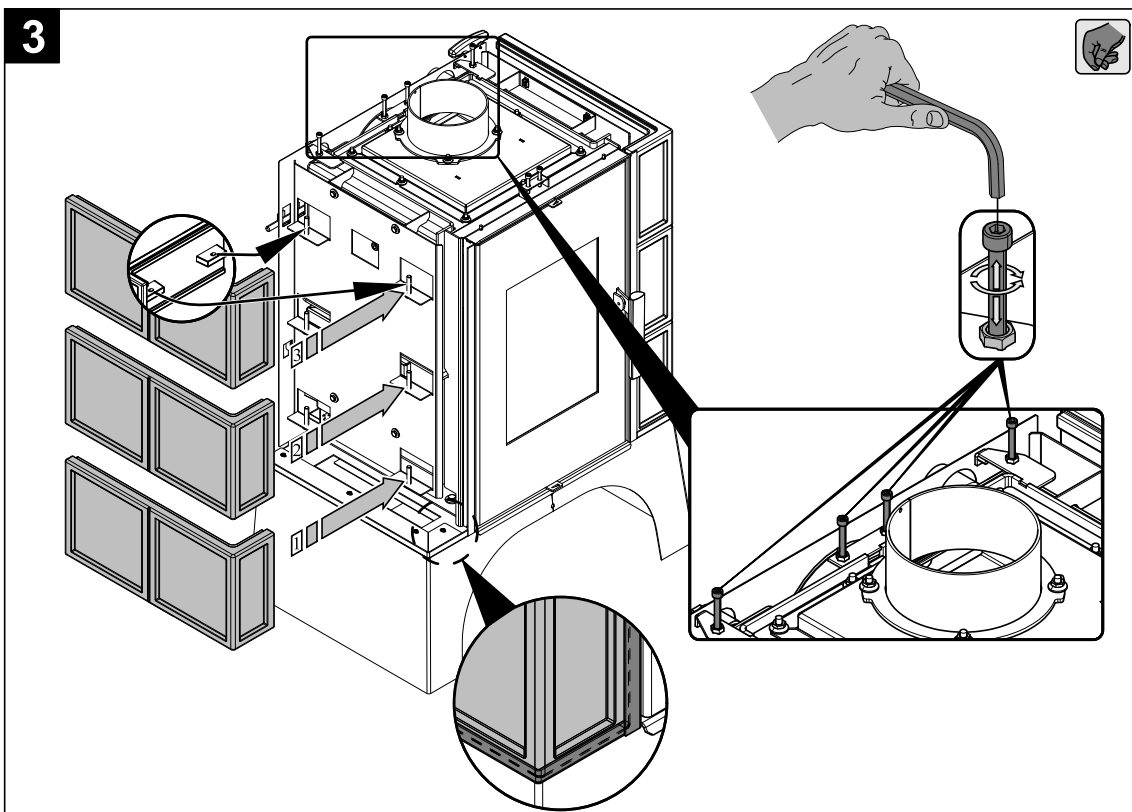
Záměna dymového hrdla



SK

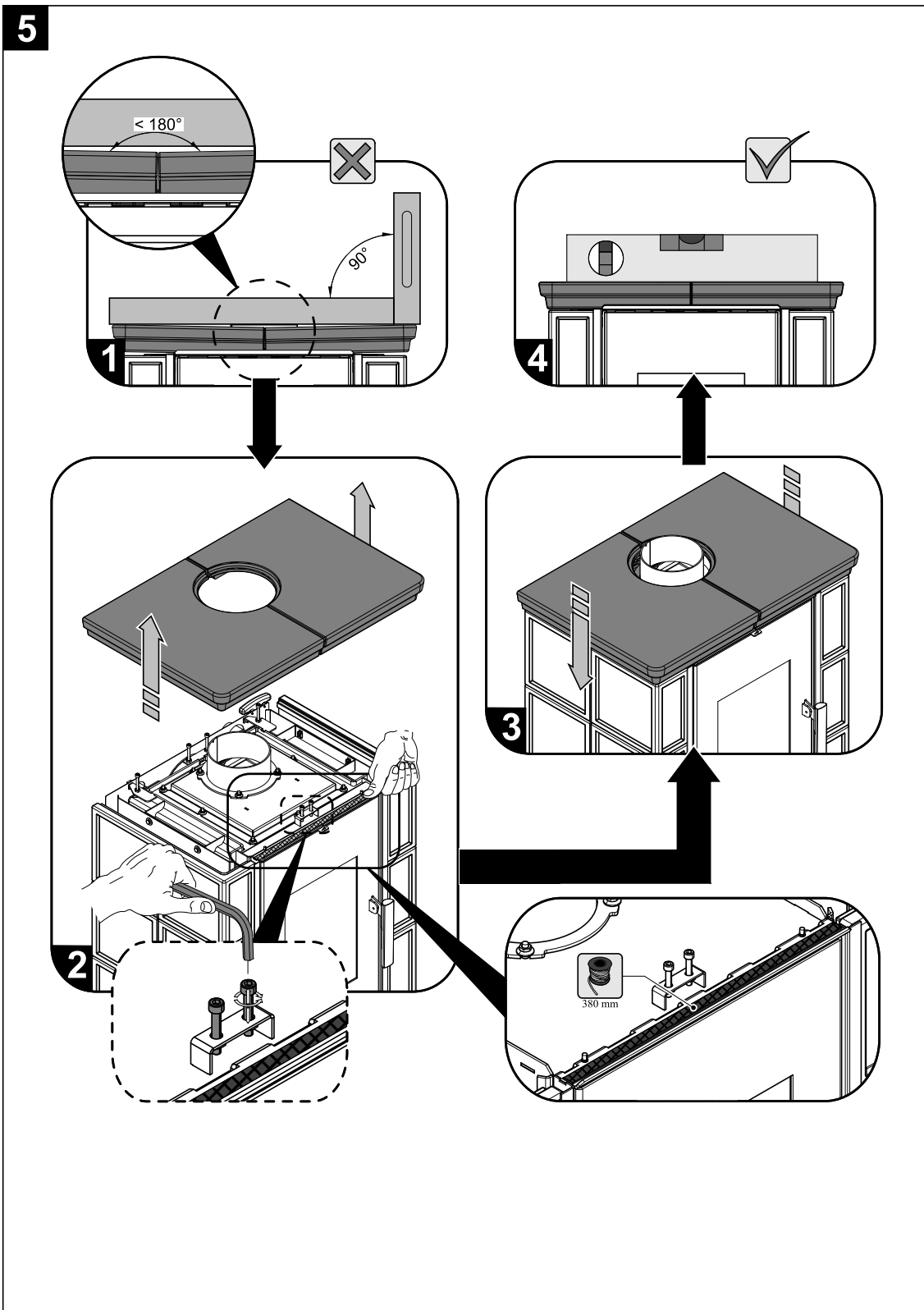
6. Návod na montáž kachlí





i Poznámka

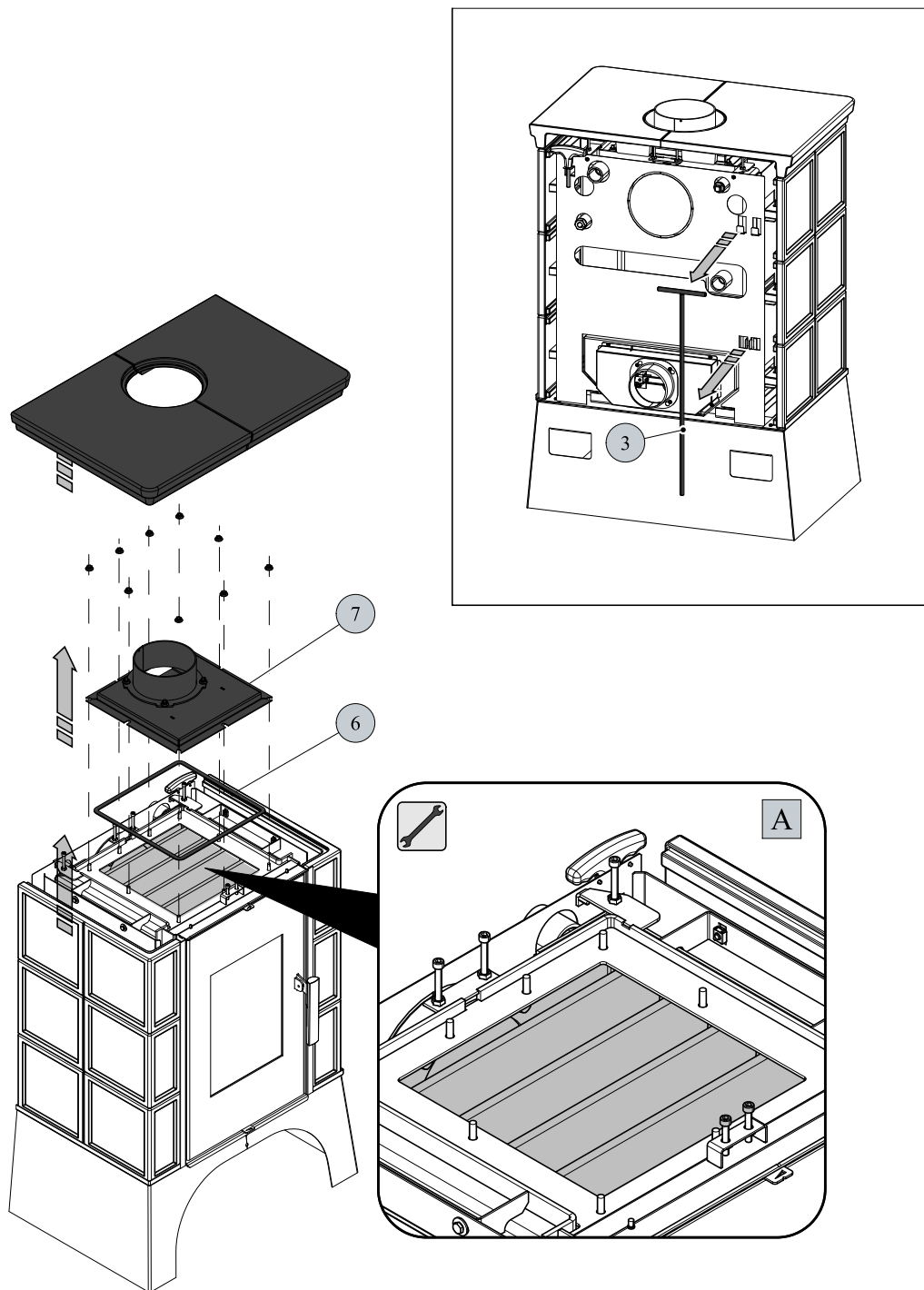
Skrutka M6x40 a M6x50 súčasťou dodávky.



i Poznámka

Vymedzovacia šnúra hornej rímsy súčasťou dodávky.

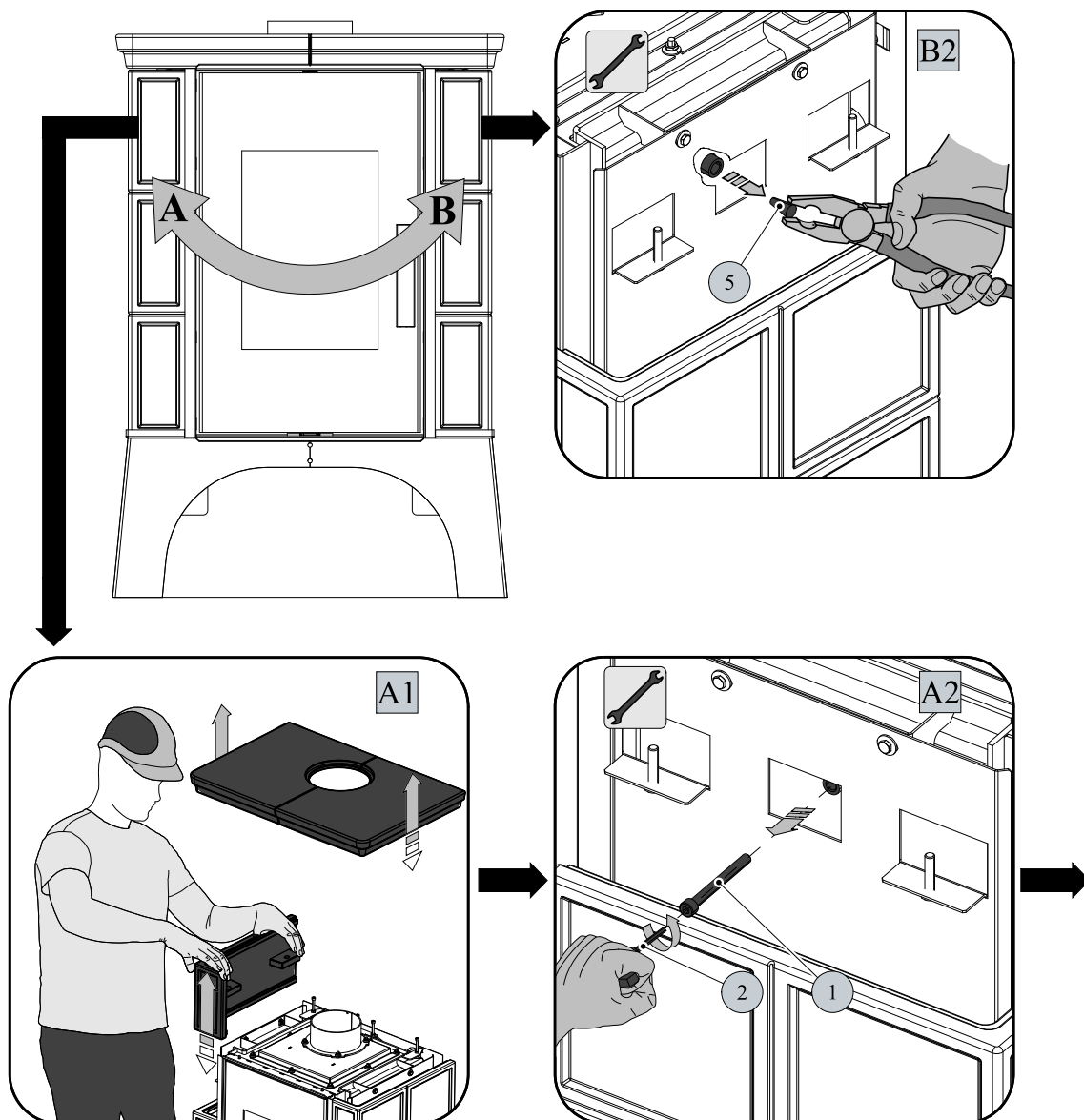
7. Návod na čistenie výmenníka



DÔLEŽITÉ

Základné čistenie stieracou lištou sa odporúča vykonávať minimálne 1x za týždeň a podľa spôsobu prevádzky aj častejšie.

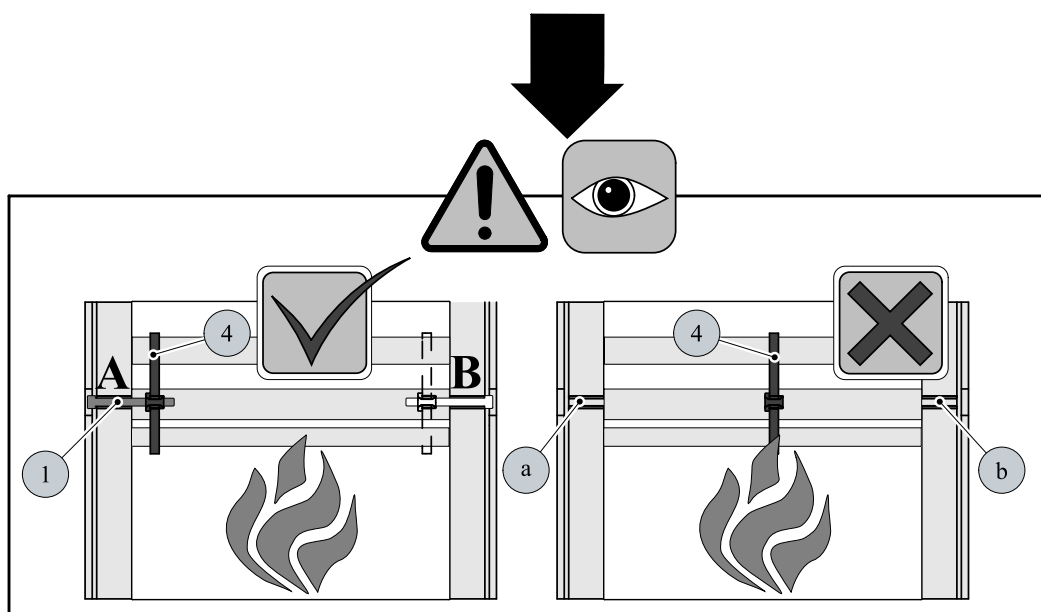
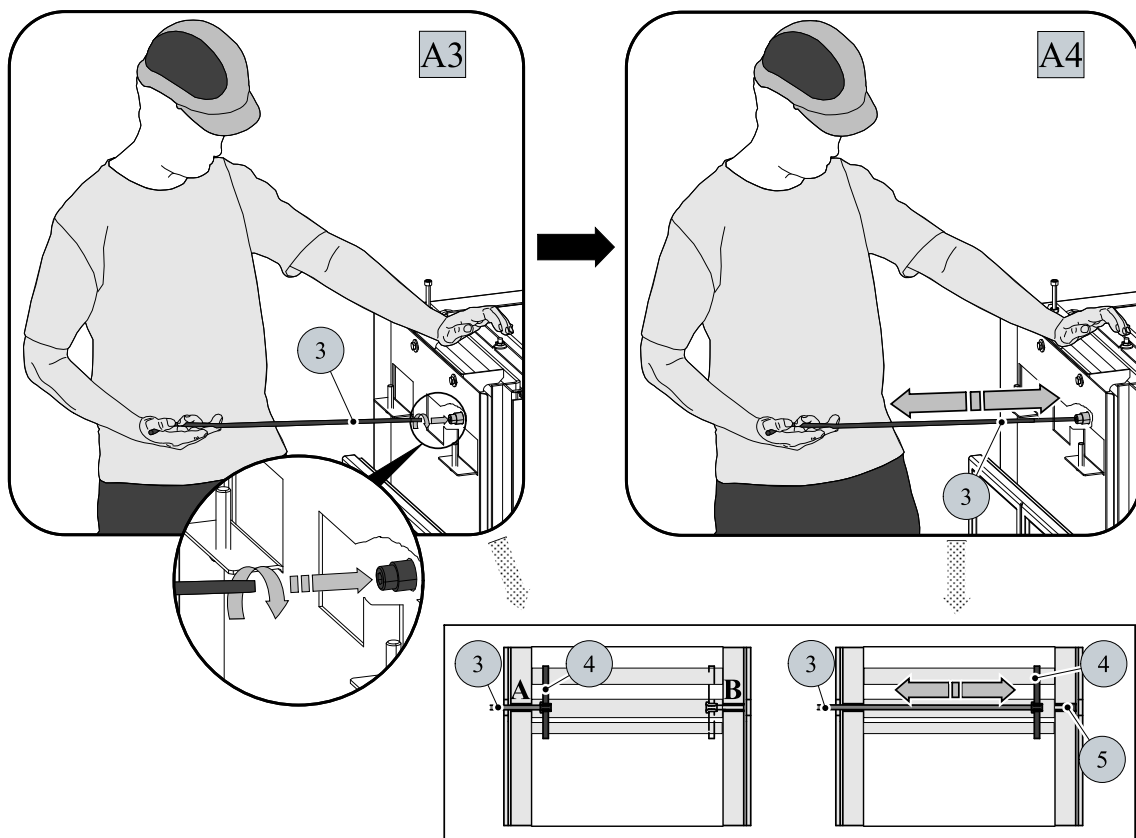
Celkové čistenie výmenníka sa odporúča vykonávať minimálne 1x za vykurovaciu sezónu a podľa spôsobu prevádzky aj častejšie. Pre čistenie plôch výmenníka (obr. A) zvolte vhodný čistiaci nástroj. Pri celkovom čistení plôch opatrne demontujte veko telesa (poz. 7), vyvarujte sa poškodenia tesniacej šnúry (poz. 6).



Poznámka

Pri zámene čistiacich strán dochádza k prehodenie **poz. 5** za **poz. 1** (obr. **B2, A2**). Postup čistenia platí aj pre opačnú stranu.

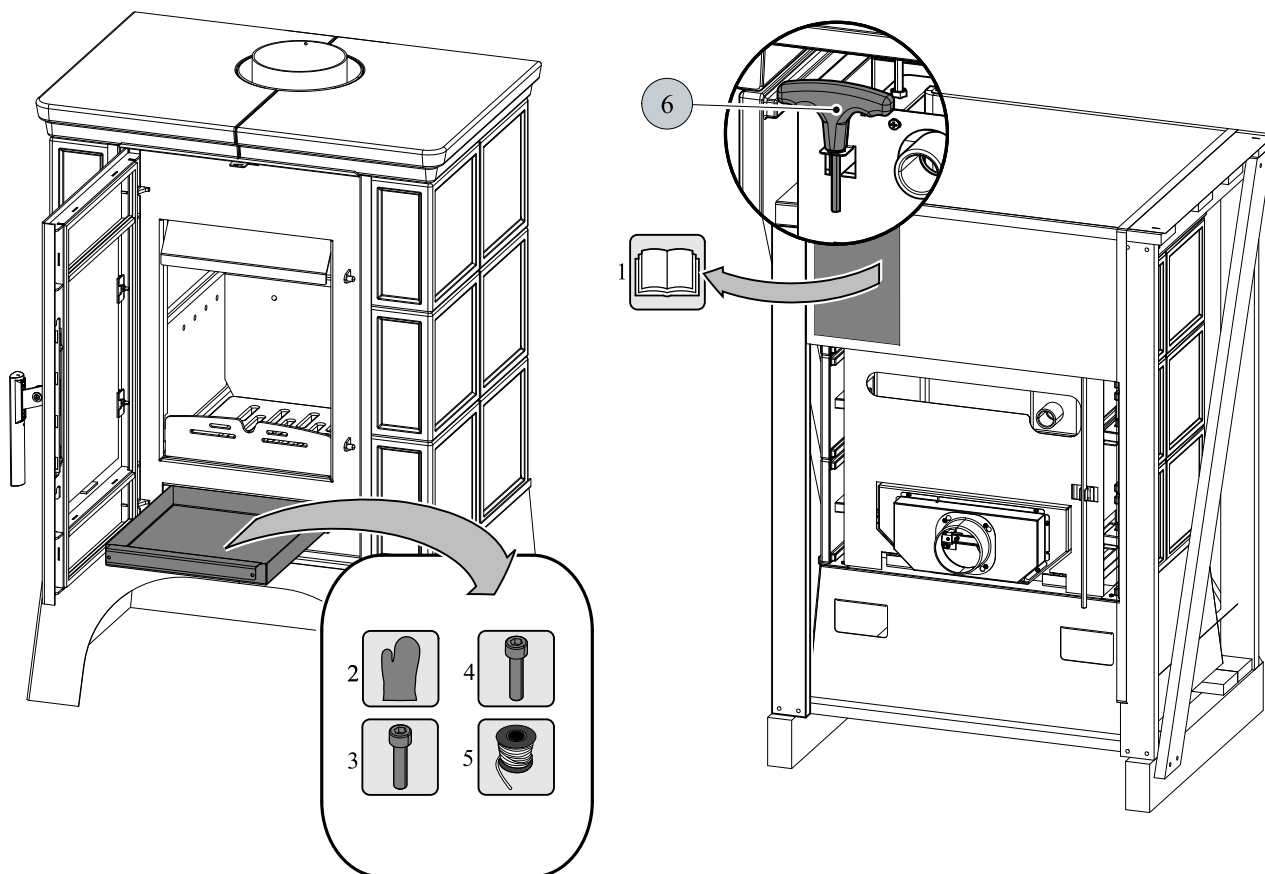
Pozícia	Názov	Množstvo	Číslo tovaru
1	Skrutka M10x70	1 ks	0030031000705
2	Imbusový kľúč 8 mm (súčasť dodávky)	1 ks	9001700080005
3	Ťahadlo čistenia/čierne	1 ks	0433317005063
4	Stieracia lišta	1 ks	—
5	Zátka	1 ks	0431915005018
6	Tesniaca šnúra veka 10x4 mm	1100 mm	0040210040005
7	Veko telesa/čierne	1 ks	0332315005061



VÝSTRAHA

Po ukončení čistenia vždy zaaretujte stieraciu lištu.
Nenechávajte stieraciu lištu nad plameňom a otvory (a, b) priechodné.

8. Súčasť dodávky



Súčasť dodávky

SK

Pozícia	Názov	Množstvo
1	Technická dokumentácia, záručný list	—
2	Rukavica	1 ks
3	Skrutka M6x50	4 ks
4	Skrutka M6x40	2 ks
5	Vymedzovacia šnúra hornej rímky	380 mm
6	Imbusový kľúč 8 mm	1 ks