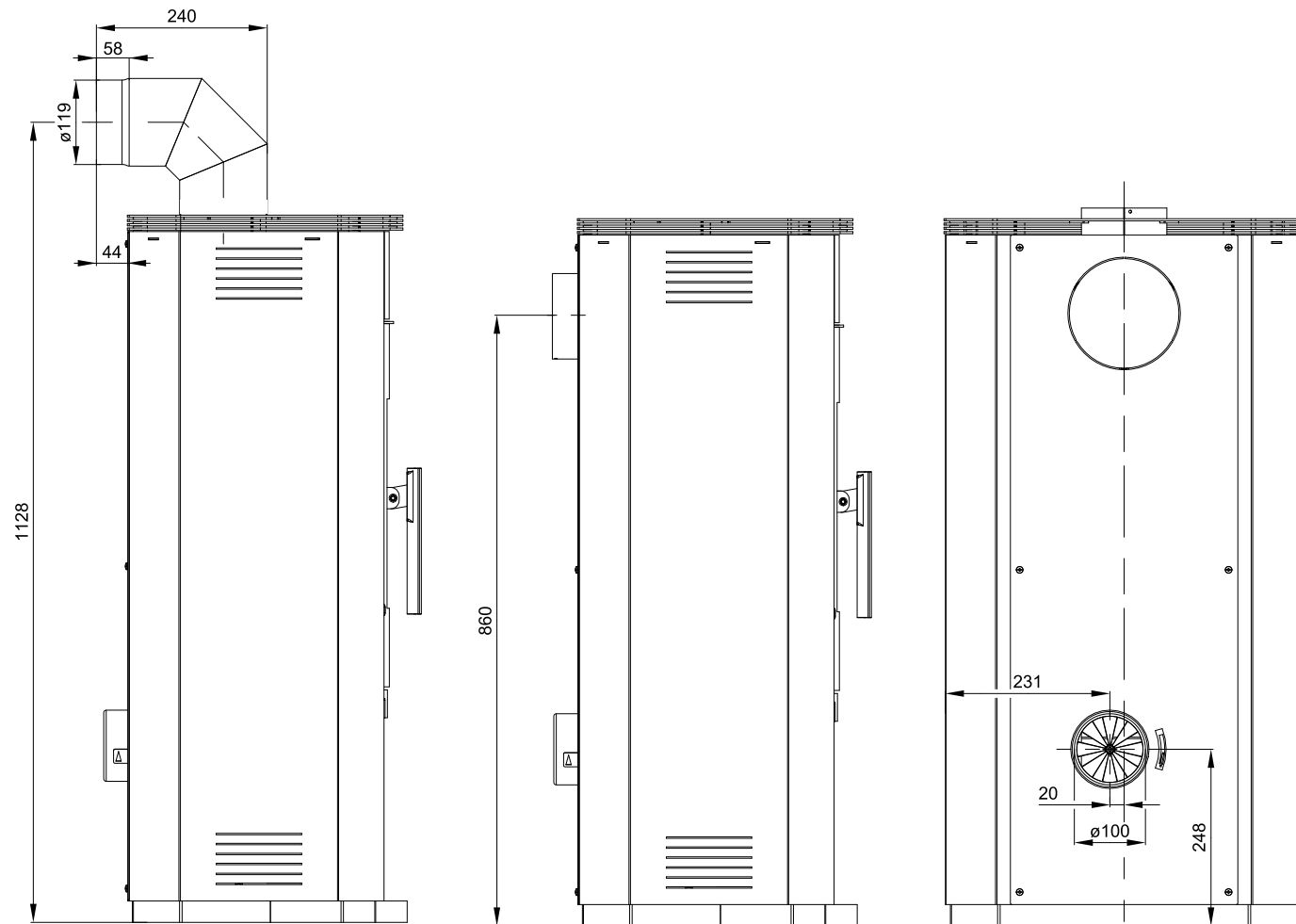




ROZMEROVÁ SCHÉMA KRBOVÝCH KACHLÍ S INŠTALÁCIOU KOLENA ODŤAHU SPALÍN DODÁVANÉHO AKO ZVLÁŠTNE PRÍSLUŠENSTVO



Technický list pre krbové kachle  
**Salerno**



**Vhodné palivo:**

Pre používanie vhodného paliva nahliadnite do kapitoly 2.2 Palivo vo Všeobecnom návode na obsluhu.

**Správna prevádzka:**

Pre správne a bezpečné zaobchádzanie s krbovými kachľami nahliadnite do kapitoly 2 a 5 vo Všeobecnom návode na obsluhu.

**POKYNY PRE OVLÁDANIE REŽIMU SPAĽOVANIA:**

Palivo	Výkon vykurovacieho telesa							
	100%	33%	100%	33%	100%	33%	100%	33%
	Množstvo paliva		Primárny vzduch		Sekundárny vzduch		Terciálny vzduch	
Drevené polena	1,1 kg/h	0,4 kg/h	zatvorený	zatvorený	otvorený 100%	otvorený 50%	neregulovateľný	
Ekobrikety	1,1 kg/h	0,4 kg/h	zatvorený	zatvorený	otvorený 100%	otvorený 50%	neregulovateľný	

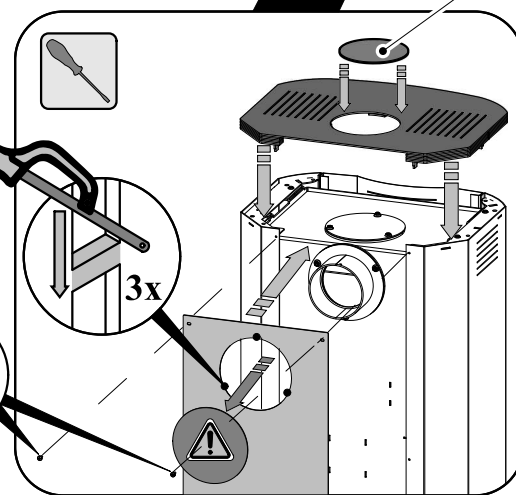
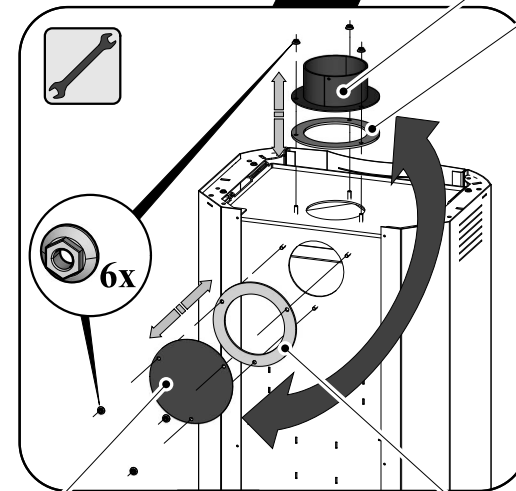
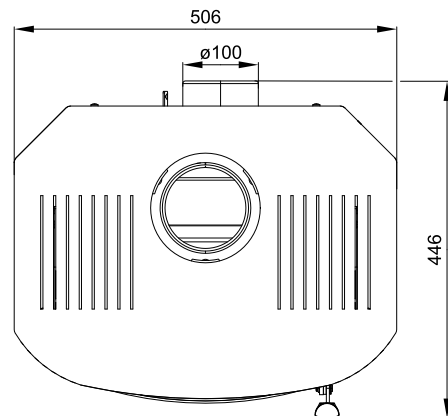
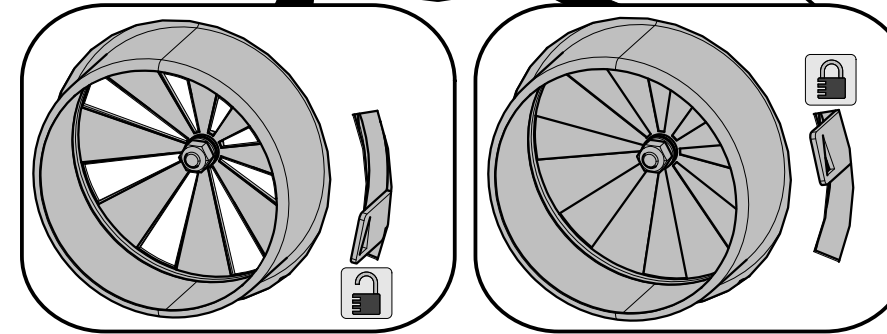
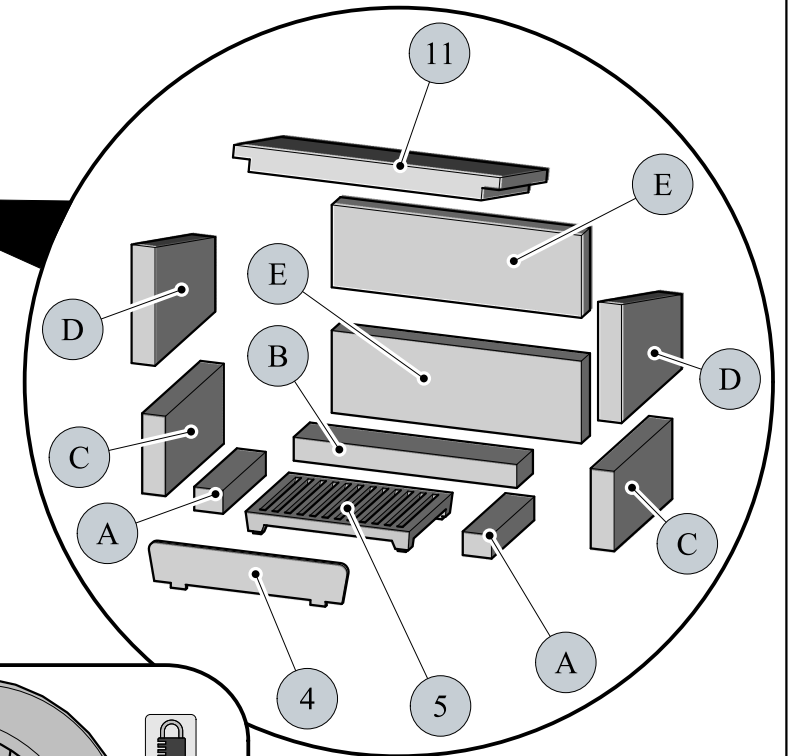
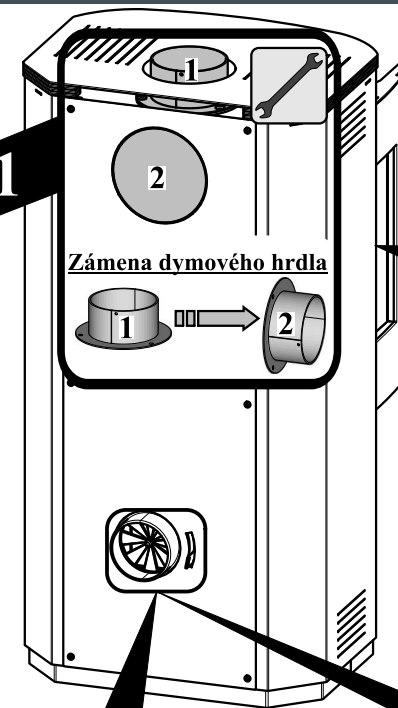
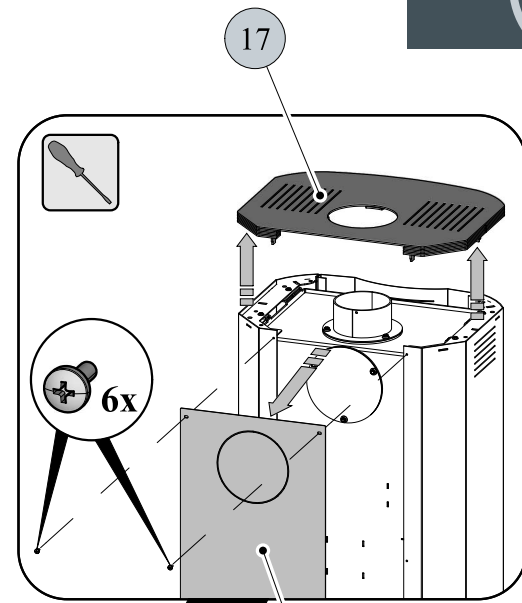
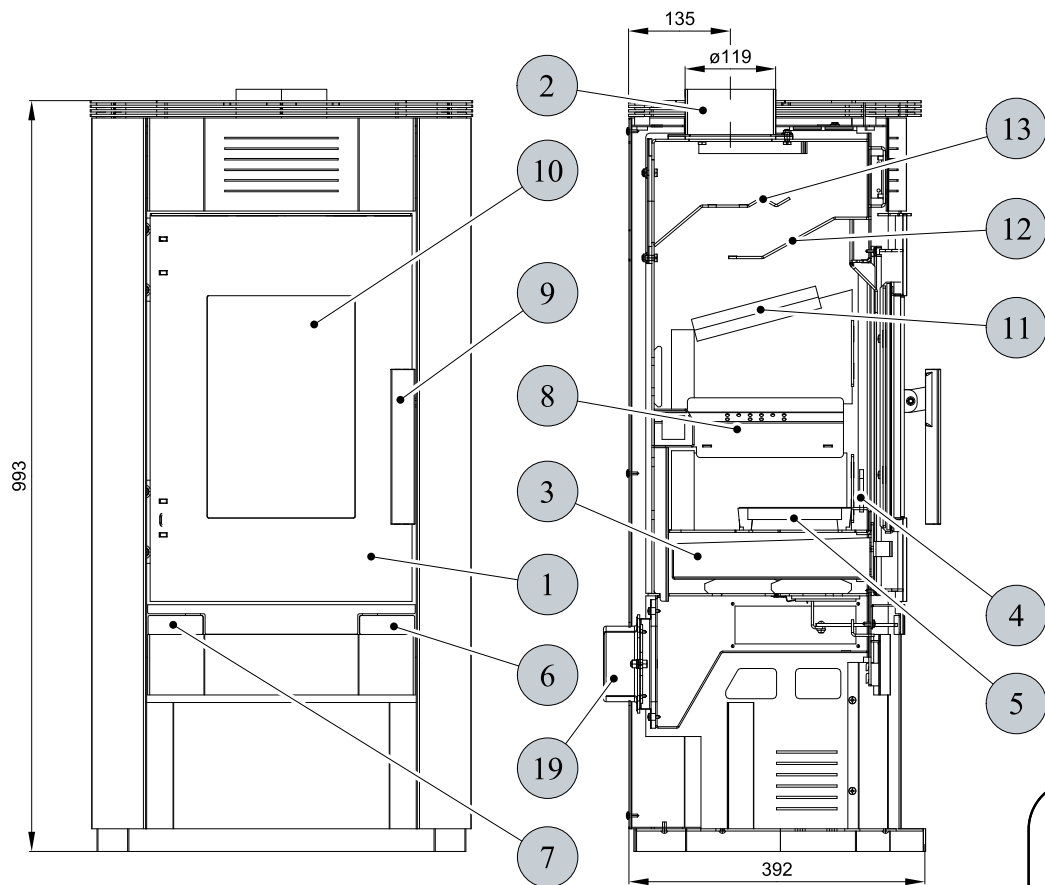
TECHNICKÉ ÚDAJE:	Drevené polena	Ekobrikety		
Dosiahnuteľný tepelný výkon (100%)	4,4 kW	4,3 kW	Výška	993 mm
Menovitý tepelný výkon	4 kW	4 kW	Šírka	506 mm
Znížený tepelný výkon (33%)	1,5 kW	1,4 kW	Hĺbka	392 mm
Maximálna dávka paliva pre priloženie	1,1 kg/hod	1,1 kg/hod	Priemer dymovodu	120 mm
Priem. teplota spalín za hrdl. dymovodu	245 °C	280 °C	Hmotnosť	95 kg
Hmotnostný prietok suchých spalín	3,6 g/s	3,5 g/s	Minimálny ťah komína v hrdle dymovodu	12 Pa
Energetická účinnosť	83,6 %	84,2 %	Vykur. schopnosť (stredné tepelné straty) pri 4,4 kW	cca. 79 m <sup>3</sup>
Priemerná koncentrácia CO <sub>2</sub>	10,1 %	10,7 %	Výkonový rozsah	1,5 - 4,4 kW
Koncentrácia CO vo spalinách pri 13% O <sub>2</sub>	0,09 %	0,1 %		

Skúšané podľa DIN EN 13240:2001+A2:2007

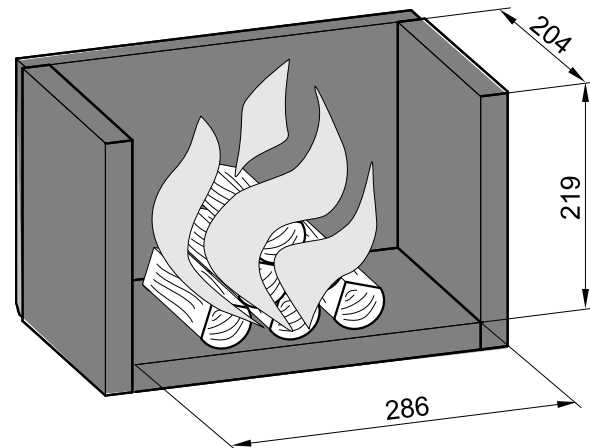


(+)

HAAS+SOHN



**Informatívny rozmer kúreniska**



**TECHNICKÝ POPIS :**

Poz.	Názov	Číslo tovaru	Poz.	Názov	Číslo tovaru
1	Dvierka kúreniska/svetle šedá	0420114005300	A	Tehla 30x37x148	0420114005505
1	Dvierka kúreniska/strieborná	0420114025300	B	Tehla 30x56x286	0420114005504
2	Hrdlo dymovodu/antracit	0420114005060	C	Tehla 30x102x202	0420114005502
3	Popolník/antracit	0420114005600	D	Tehla 30x151x209	0420114005503
4	Zábrana/antracit	0420114005067	E	Tehla 30x105x320	0420114005501
5	Liatinový rošt/antracit	0020100080005			
6	Regulátor primárneho vzduchu/chrom.	0420114015095			
7	Regulátor sekundárneho vzduchu/chrom.	0420114015095			
8	Výstup terciálneho vzduchu	-			
9	Pákový uzáver dvierok kúreniska/chrom.	0331815005413			
10	Žiaruvzdorné sklo (216x326)	0530217105301			
11	Clona dolná - voľná (30x170x341)	0420114005511			
12	Clona stredná - pevná	-			
13	Clona horná - pevná	-			
14	Záslepka dymovodu	0420114005062			
15	Tesnenie (Isoglas)	0420114005077			
16	Záslepka veka	0420114005050			
17	Veko	0420114005800			
18	Kryt zadný	0420114005075			
19	Externý prívod vzduchu (ø100)	-			
				Tesniaca šnúra dvierok 14 mm (1540 mm)	0040014140005
				Tesniaca šnúra skla 25x3 mm (1020 mm)	0040225030005
				Tesniaca šnúra držiakov skla 8x2 mm (640 mm)	0040208020006