

HAAS
+
SOHN

Firepot

Technická dokumentácia
Krbové kachle

SK

Úvod

Srdečne ďakujeme za kúpu nášho výrobku!

Popis pece vás podrobne oboznámi s konštrukciou, technickou špecifikáciou a obsluhou ohrievača. Odporúčame oboznámiť sa pozorne s týmito údajmi. Vyvarujete sa tak prípadných chýb pri vlastnej montáži a obsluhu.

Podrobné podmienky inštalácie a obsluhy nájdete vo Všeobecnom návode na obsluhu (súčasť dodávky).

Poznámky v texte

SK



Najdôležitejšie sú poznámky označené ako **VAROVANIE**. Poznámky s nadpisom **VAROVANIE** vás upozorňujú na **vážne nebezpečenstvo poškodenia pece či poranenia**.



Poznámka s nadpisom **Upozornenie** vás upozorňuje na možné poškodenie vašej pece.



Poznámka s nadpisom **Dôležité** vás upozorňuje na informácie dôležité pre prevádzku vašej pece.



Poznámka ako taká vás upozorňuje úplne všeobecne na informácie dôležité pre prevádzku vašej pece.

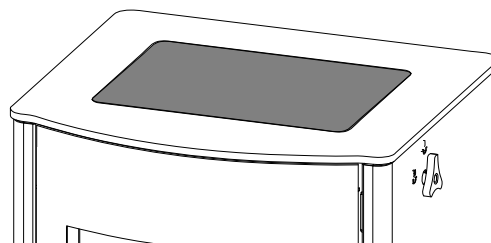
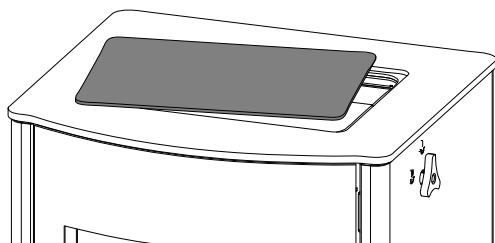
Obsah

1. Technické údaje	1
1.1. Vhodné palivá, množstvo pre priloženie.....	1
2. Technický popis	2
3. Zoznam náhradných dielov	3
3.1. Celkový rozstrel modelu	3
3.2. Detail A1	5
4. Easy control	6
5. Regulácia teploty varnej dosky	7
6. Čistenie spalinovej cesty	8
7. Záměna prívodu vzduchu	9



VÝSTRAHA

Pred každým zakúrením skontrolujte, či je varná doska riadne vsadená do otvoru vo veku a spalínová cesta je doskou utesnená!



1. Technické údaje

	Drevené polená	
	Menovitý výkon	Znížený výkon 50 %
Dosiahnutý tepelný výkon	6,3 kW	3 kW
Menovitý tepelný výkon	6 kW	
Testované podľa	EN 13240	
Energetická účinnosť	80,3 %	83,9 %
Priemerná koncentrácia CO ve spalinách pri 13% O ₂	0,0558 %	0,0517 %
Priemerná koncentrácia CO pri 13% O ₂	697 mg/Nm ³	647 mg/Nm ³
Priemerná koncentrácia prachu pri 13% O ₂	19 mg/Nm ³	16 mg/Nm ³
Priemerná koncentrácia NOx pri 13% O ₂	93 mg/Nm ³	68 mg/Nm ³
Priemerná koncentrácia OGC pri 13% O ₂	28 mg/Nm ³	16 mg/Nm ³
Priemerná koncentrácia CO pri 0% O ₂	482 mg/MJ	447 mg/MJ
Priemerná koncentrácia prachu pri 0% O ₂	14 mg/MJ	12 mg/MJ
Priemerná koncentrácia NOx pri 0% O ₂	64 mg/MJ	47 mg/MJ
Priemerná koncentrácia OGC pri 0% O ₂	19 mg/MJ	11 mg/MJ
Hmotnostný prietok suchých spalín	5,8 g/s	2,4 g/s
Priem. teplota spalín za hrdl. dymovodu	327 °C	302 °C
Minimálny ťah komína v hrdle dymovodu	12 Pa	7 Pa

1.1. Vhodné palivá, množstvo pre priloženie

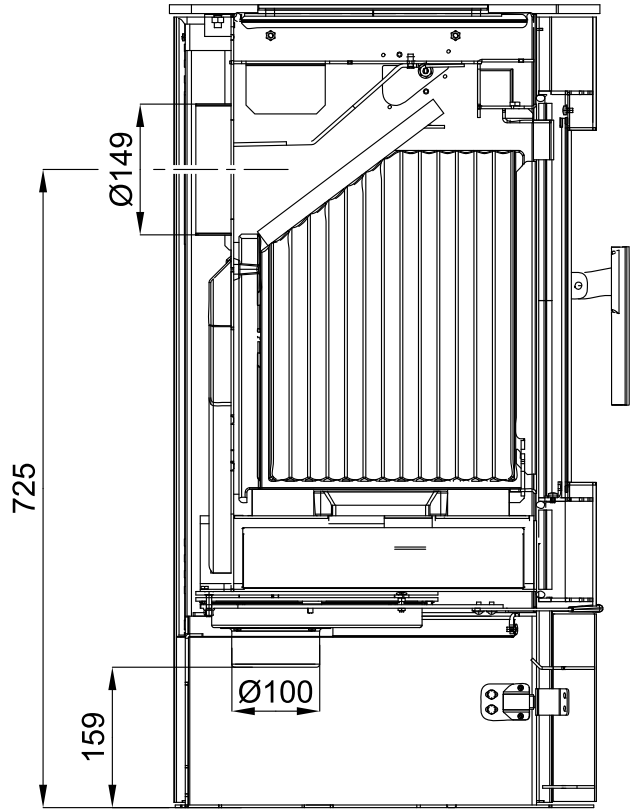
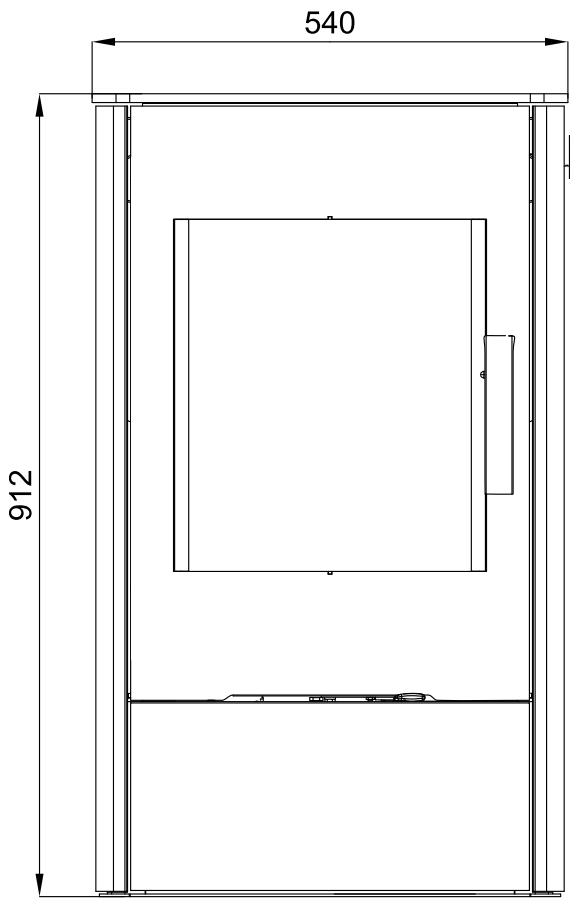
Palivo	Max. dávka paliva pre priloženie
Drevené polená:	2 – 3 polená (max. 1,9 kg)
Dĺžka dreva:	Max. 33 cm

Poznámka

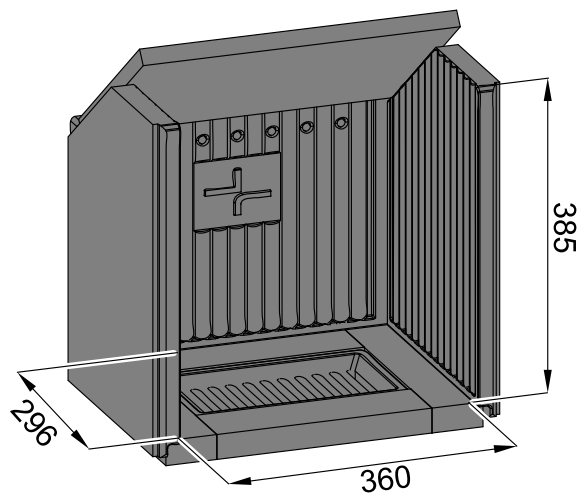
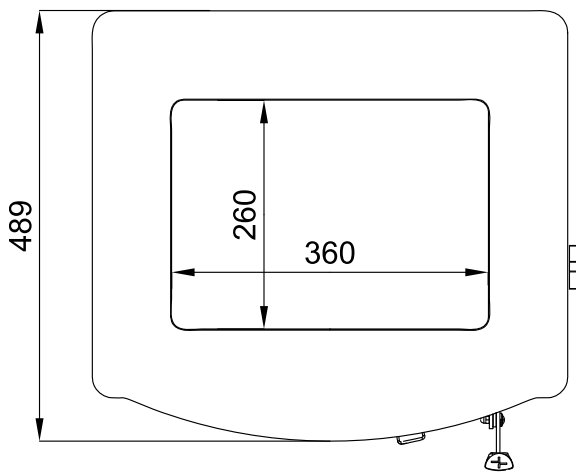
Pri kúrení používajte len drevené polená, ktoré boli skladované dva roky a majú zvyškovú vlhkosť max. 17 %.

2. Technický popis

Technický popis

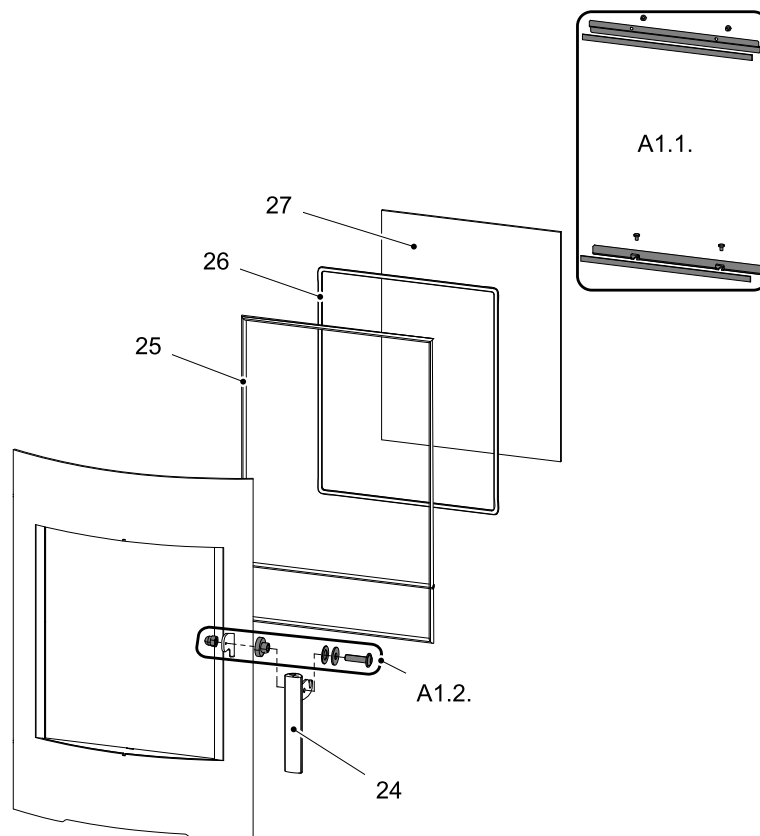


SK



1	Dvierka spodné/čierna	1 ks	0424618005925
2	Popolník	1 ks	0424617405600
3	Zábrana/čierna	1 ks	0424617405005
4	Rošt/čierna	1 ks	0429415005005
5	Tehla 30x70x261	2 ks	0424617405506
6	Tehla 30x62x292	2 ks	0424617405505
7	Bok pravý (30x300x415)	1 ks	0428315005502
8	Bok ľavý (30x300x415)	1 ks	0428315005503
9	Chrbát (30x390x320)	1 ks	0428315005501
10	Clona (vermikulit)	1 ks	0424617405504
11	Pružina dverí	1 ks	0428612005002
12	Tiahlo regulátora/čierna	1 ks	0424618005017
13	Externý prívod vzduchu (Ø100)	1 ks	0088500050008
14	Magnet	1 ks	0595015005002
15	Regulátor varnej dosky/čierna	1 ks	0424618015020
16	Madlo	1 ks	0424618005007
17	Kryt bočný pravý/čierna	1 ks	0424618015200
17	Kryt bočný pravý/biela	1 ks	0424618016200
17	Kryt bočný pravý/nerez	1 ks	0424618035200
18	Kryt bočný ľavý/čierna	1 ks	0424618015100
18	Kryt bočný ľavý/biela	1 ks	0424618016100
18	Kryt bočný ľavý/nerez	1 ks	0424618035100
19	Tesniaca šnúra veka 12 mm	1530 mm	0041012120005
20	Veko/čierna	1 ks	0424618005011
21	Tesniaca šnúra varnej dosky 8x2 mm	1200 mm	0040208020006
22	Varná doska/sklokeramika	1 ks	0424618105010
23	Kryt zadný	1 ks	0424618005016

3.2. Detail A1



Pozícia	Názov	Množstvo	Číslo tovaru
Detail A1			
A1.1.	Držiak skla – set/čierna	1 ks	0424617405304
A1.2.	Spojovací materiál kľučky – set	1 ks	0424617405315
24	Kľučka/čierna	1 ks	0424618005310
25	Tesniaca šnúra dverí 10 mm	2210 mm	0040300100005
26	Tesniaca šnúra skla 10x4 mm	1500 mm	0040210040005
27	Žiaruvzdorné sklo (4x338x431)	1 ks	0424637005301

4. Easy control

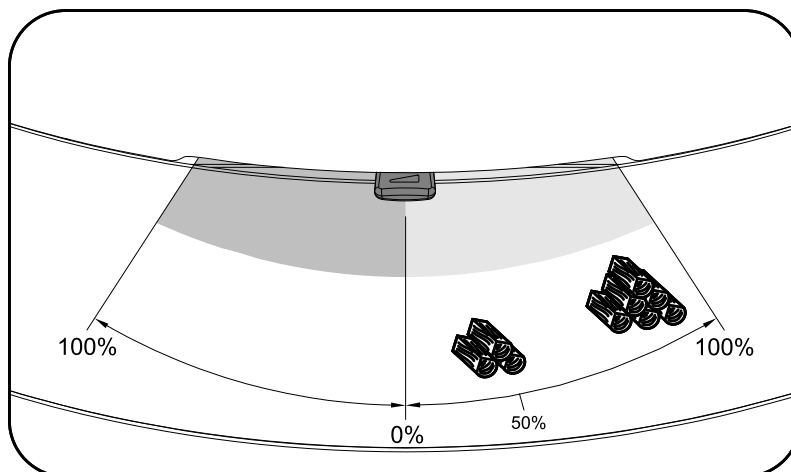
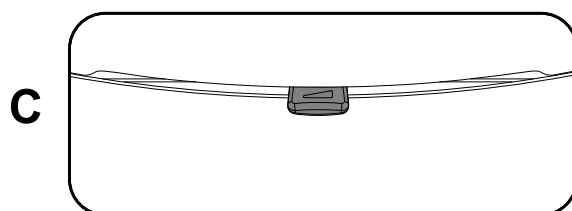
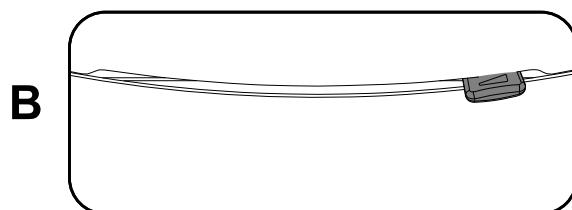
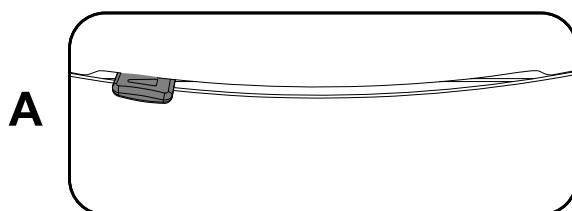
Ovládanie všetkých troch prívodov vzduchu – primárneho, sekundárneho, terciárneho – iba pomocou jedného regulátora.

1. Regulátor je v pozícii určenej na rozkúrenie (obr. A). Sú otvorené všetky tri prívody vzduchu (primárny, sekundárny, terciárny).
2. Nastavenie regulátora Easy control v režime kúrenia (obr. B).
3. Regulátor je v pozícii určenej na uzatvorenie prívodov vzduchu (obr. C). Žiadny prívod nie je otvorený (primárny, sekundárny, terciárny). Táto pozícia sa používa iba v prípade, keď sú kachle mimo prevádzky, po ukončení procesu kúrenia.



VÝSTRAHA

Počas procesu kúrenia nesmie dôjsť k uzatvoreniu prívodov vzduchu (obr. C)! V krajnom prípade môže dôjsť i k explózií v kachliach a následnému roztriešteniu skla, rozmetaniu uhlíkov po miestnosti a k vzniku požiaru.



5. Regulácia teploty varnej dosky

Teplotu varnej dosky možno regulovať v dvoch stupňoch:

Poloha A Ovládač je v pozícii pre minimálnu teplotu varnej dosky (až 220 °C).

Poloha B Ovládač je v pozícii pre maximálnu teplotu varnej dosky (až 320 °C), tento režim nepoužívajte pri zakúrení v kachliach.



VÝSTRAHA

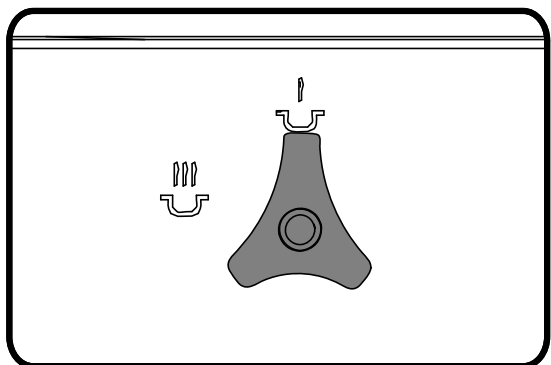
Pre zabránenie tvorby kondenzátu v spalinovej ceste dbajte na to, aby pri zakúrení v kachliach bol ovládač v polohe A.



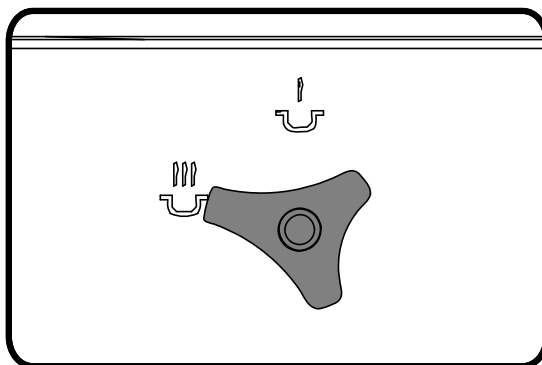
VÝSTRAHA

Pozor, aj v prípade, ak je ovládač v polohe A, je varná doska horúca a hrozí nebezpečenstvo popálenia! Na dosku nepokladajte žiadne horľavé predmety!

A

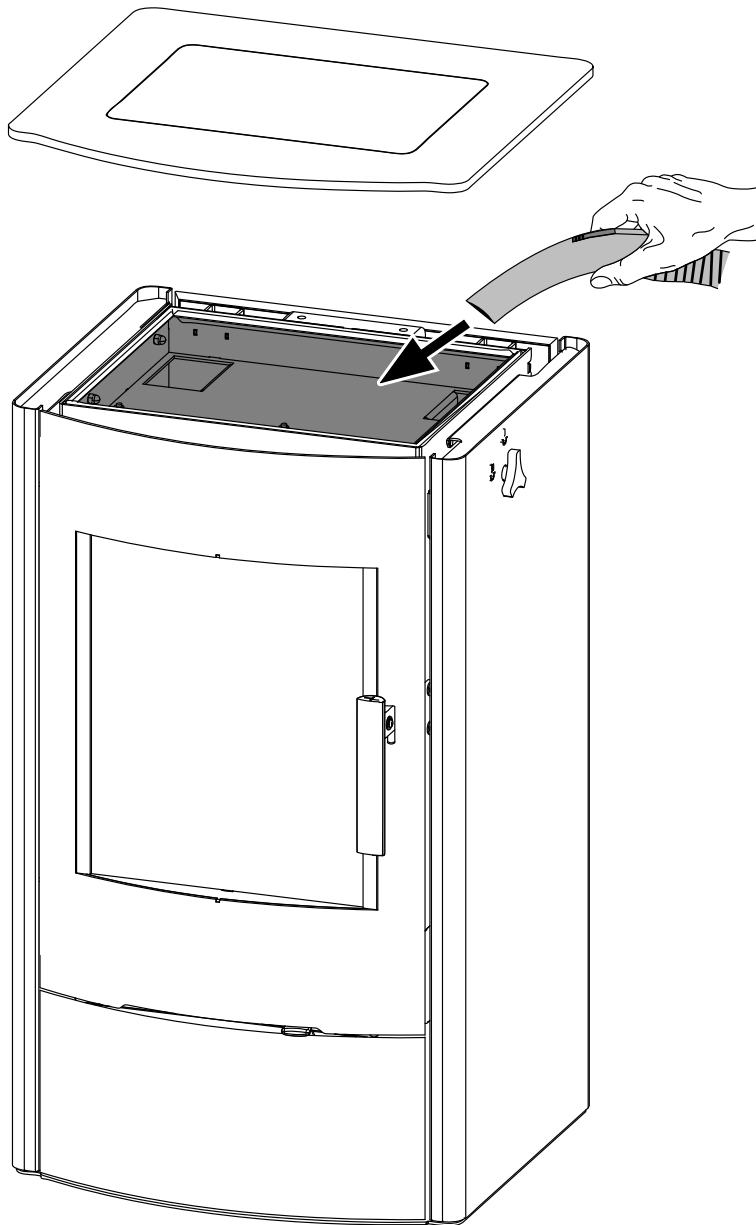


B



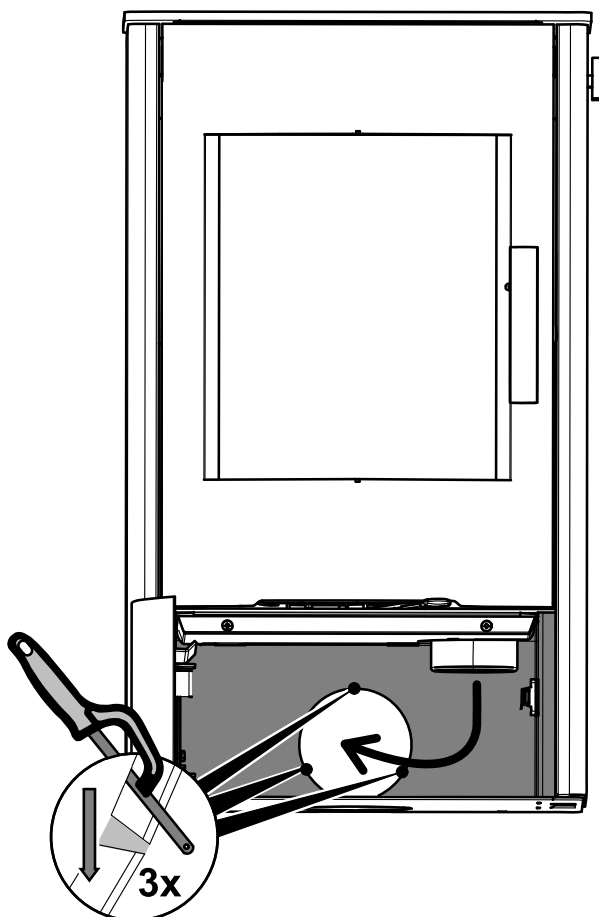
6. Čistenie spalinovej cesty

Čistenie robte len vo vychladnutých kachliach a dbajte na správne usadenie varnej dosky, príp. celého veka, tak nevzniknú netesnosti v spalinovej ceste.

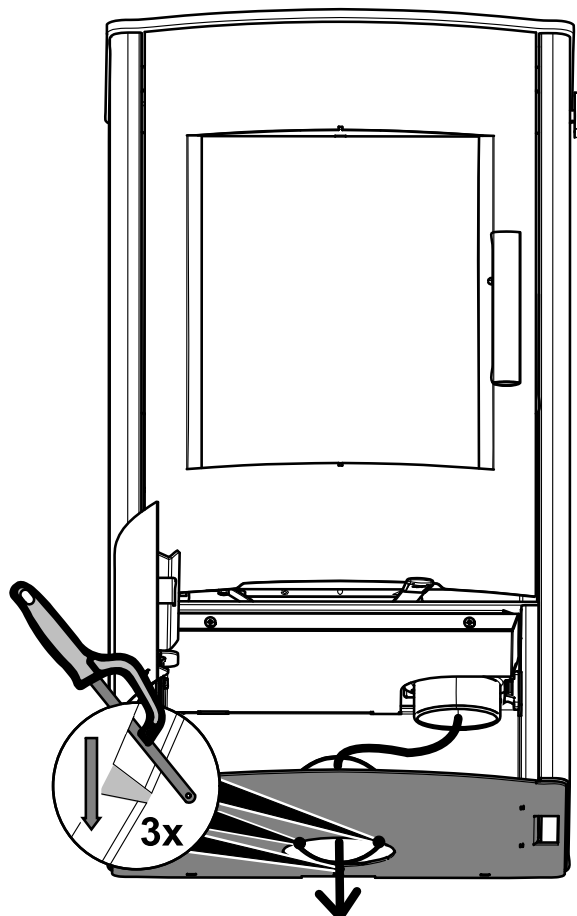


7. Záměna prívodu vzduchu

A



B



Záměna prívodu vzduchu

SK



