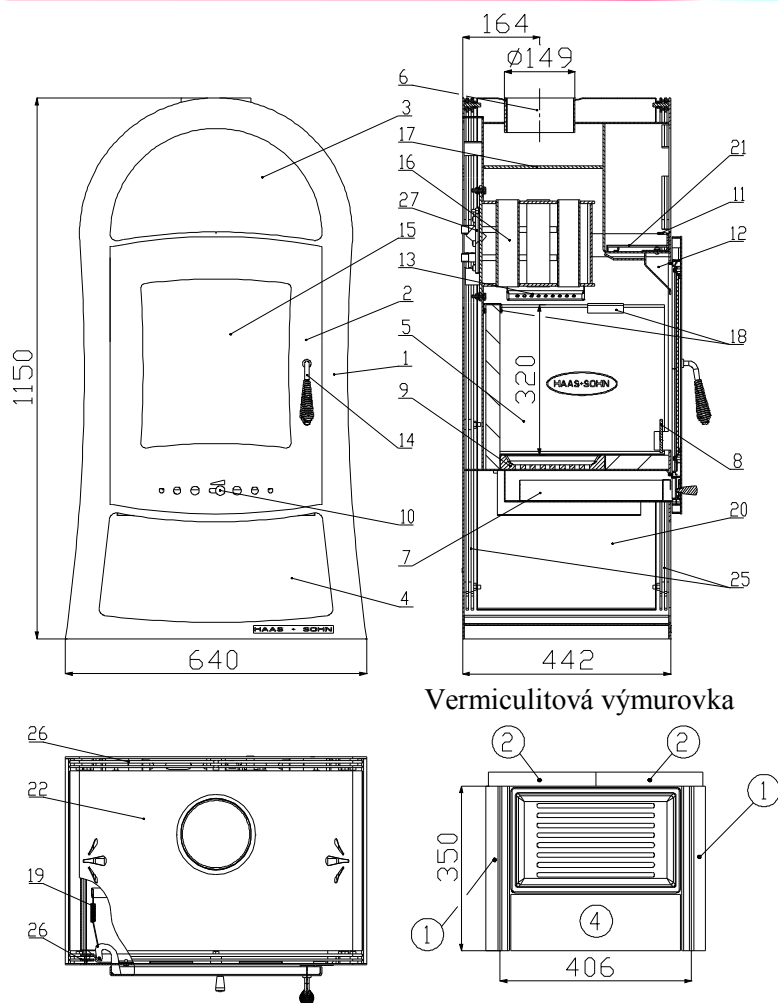


JK 472 91 100 01  
16082013d-SK

**HAAS+SOHN**  
HAAS+SOHN Rukov, s.r.o. www.haassohn-rukov.cz



## Technický list pre krbové kachle Vestre s výmenníkom

### Vhodné palivo:

Pre používanie vhodného paliva nahliadnite do kapitoly 2.2 vo Všeobecnom návode na obsluhu.

### Správna prevádzka:

Pre správne a bezpečné zaobchádzanie s krbovými kachľami nahliadnite do kapitol 2 a 5 vo Všeobecnom návode na obsluhu.

**Teplodivný výmenník možno odstrániť a nahradiť záslepkou.**

**Záslepku na výmenníku lze vyňať a nahradiť vychladzovacím výmenníkom.**

Objednávací číslo šamotu	Rozmer	Objednávací číslo šamotu	Rozmer
1	350x350x50		
2	350x228x30		
4	355x135x30		

### POKYNY PRE OVLÁDANIE REŽIMU SPAĽOVANIA:

Palivo	Výkon vykurovacieho telesa							
	100%	50%	100%	33%	100%	33%	100%	33%
	Množstvo paliva		Primárny vzduch		Sekundárny vzduch		Terciálny vzduch	
Drevené polena	2,8 kg/h	1,4 kg/h	otvorený 10%	otvorený 5%	otvorený 100%	otvorený 10%	otvorený 100%	otvorený 100%
Ekobrikety	2,7 kg/h	1,35 kg/h	otvorený 10%	otvorený 10%	otvorený 100%	otvorený 10%	otvorený 100%	otvorený 100%
Uholné brikety	1,9 kg/h	0,95 kg/h	otvorený 60%	otvorený 10%	otvorený 50%	otvorený 10%	otvorený 100%	otvorený 100%

### TECHNICKÝ POPIS :

Poz.	Název	Poz.	Název	Poz.	Název
1	Teleso kachlí	12	Prívod sekundárneho vzduchu	23	Vývod topnej vody G1"
2	Dvierka kúreniska	13	Prívod terciálneho vzduchu	24	Prívod vratnej vody G1"
3	Piecka	14	Pákový uzáver dvierok kúreniska	25	Segment bočný
4	Zásobník pre palivo	15	Žiaruvzdorné sklo	26	Segment horný
5	Vermiculitová výmurovka	16	Teplodivný výmenník	27	Vychladzovací výmenník
6	Hrdlo dymovodu	17	Clona - pevná	28	Hlavník termostatického čidla G 1/2"
7	Popolník	18	Držiak vermiculitu	29	Prívod chladiaci kvapaliny G 3/8"
8	Zábrana	19	Pružina zatvárania dvierok	30	Vývod chladiaci kvapaliny G 3/8"
9	Liatinový rošt	20	Kryt bočný		
10	Regulátor primárneho vzduchu	21	Kryt vrchný		
11	Regulátor sekundárneho vzduchu	22	Kryt vrchný		

TECHNICKÉ ÚDAJE:	Drevo	Ekobrikety	Uholné brikety		
Dosiahnuteľný tepelný výkon (100%)	10,08 kW	10,02 kW	10,26 kW	Výška	1150 mm
Znížený tepelný výkon (33%)	5,08 kW	5,24 kW	4,39 kW	Šírka	640 mm
Výkon predávaný len telesom kachlí	5,08 kW	5,5 kW	5,78 kW	Hĺbka	442 mm
Použiteľný výkon pre ohrev vody	5,0 kW	4,52 kW	4,48 kW	Hmotnosť	133 kg
Maximálna dávka paliva pre priloženie	2,9 kg/hod	2,64 kg/hod	1,94 kg/hod	Priemer dymovodu	150 mm
Priem. teplota spalin za hrdla dymovodu	222 °C	211 °C	247 °C	Maximálny prevádzkový pretlak výmenníku	0,3 MPa
Hmotnostný prietok suchých spalin	10,5 g/s	11,2 g/s	10,2 g/s	Vodný obsah výmenníku	10,3 l
Energetická účinnosť	81,39 %	82,58 %	80,88 %	Doporučený tepelný spád (t výstupná – t vstupná)	75 - 60 °C
Priemerná koncentrácia CO <sub>2</sub>	7	7,9	7	Mínimálny ťah komína v hrdle dymovodu	12 Pa
Koncentrácia CO vo spalinách	0,07	0,09	0,09	Výkur. schopnosť (stredné tepelné straty) pri 10,5 kW	cca. 189 m <sup>3</sup>
				Výkonový rozsah	3,4 – 10,5 kW
Skúšané podľa STN EN 13 240/A2				Maximálna teplota výstupnej vody	80 °C

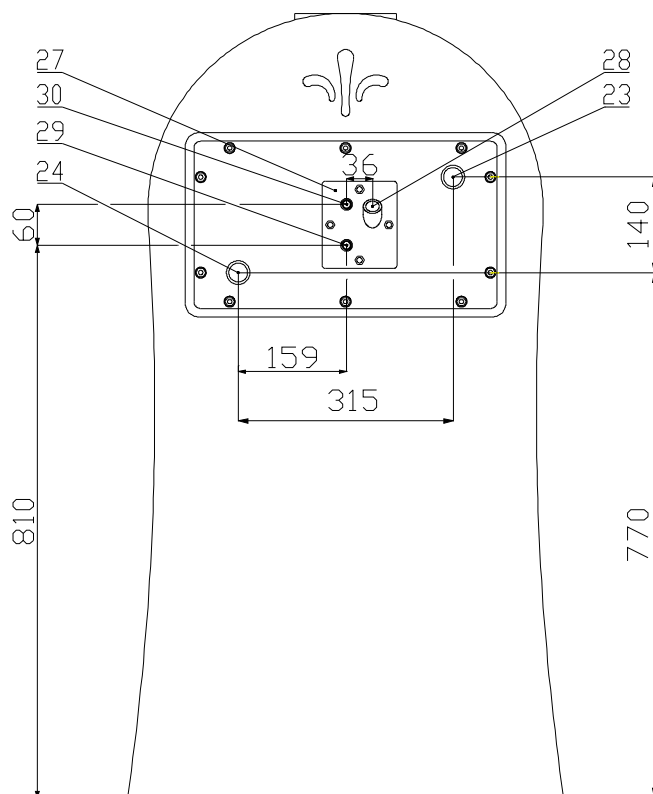
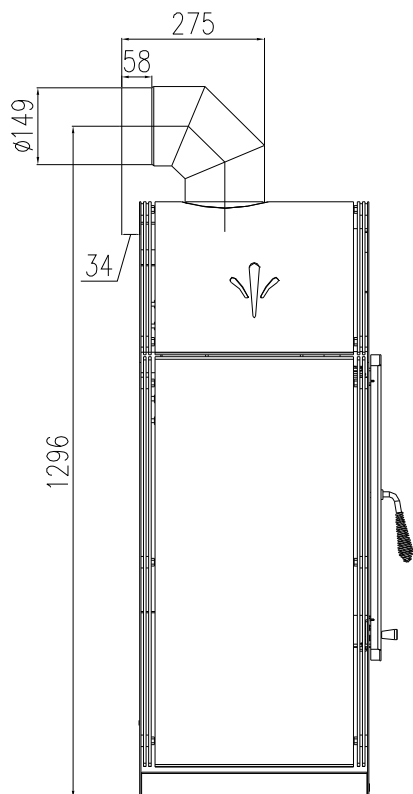


JK 472 91 100 01  
16082013d-SK

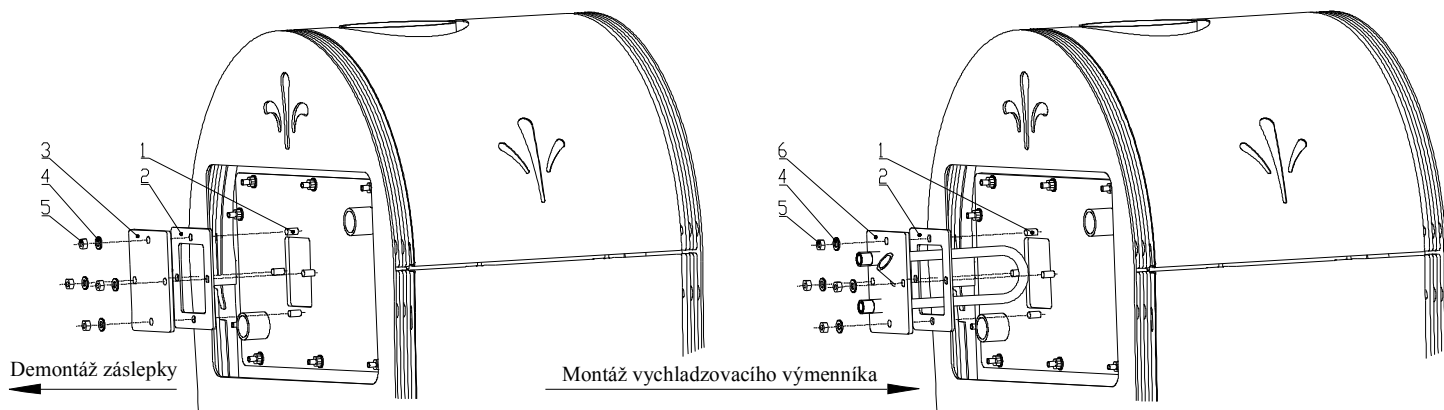
**HAAS+SOHN**  
HAAS+SOHN Rukov, s.r.o. www.haassohn-rukov.cz

**ROZMEROVÁ SCHÉMA KRBOVÝCH KACHLÍ  
S INŠTALÁCIOU KOLENA ODŤAHU SPALÍN  
DODÁVANÉHO AKO ZVLÁŠTNE PRÍSLUŠENSTVO.**

**ZADNÝ POHLED NA VÝMENNÍK A  
VYCHLADZOVACÍ VÝMENNÍK.**



**INŠTALÁCIA VYCHLADZOVACÍHO VÝMENNÍKA**



**Legenda:**

1. Skrutka M8		4. Podložka M8	4 ks
2. Tesnenie	1 ks	5. Matica M8	4 ks
3. Záslepka	1 ks	6. Vychladzovací výmenník	1 ks

**VYCHLADZOVACÍ VÝMENNÍK POISTNÝ TEPLOTNÝ VENTIL**  
(nie je súčasťou dodávky) (nie je súčasťou dodávky)

