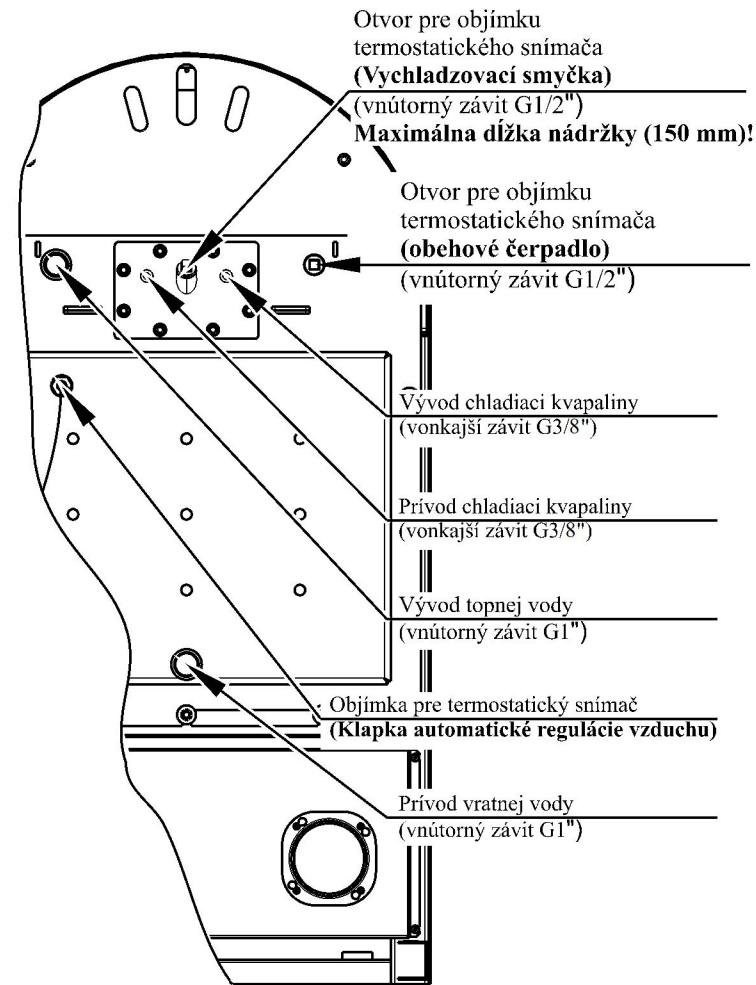
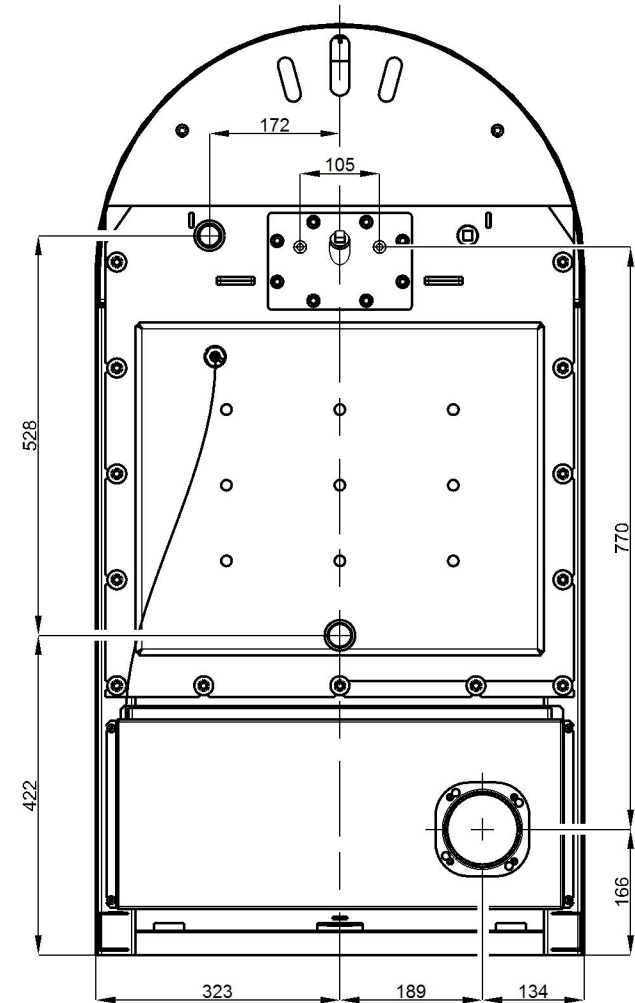
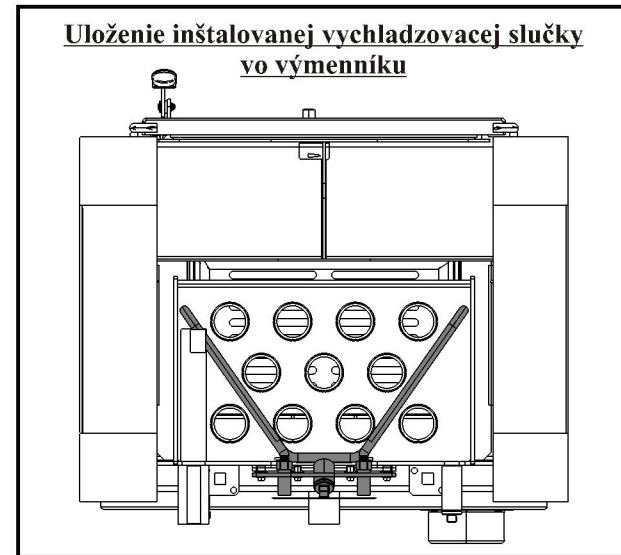
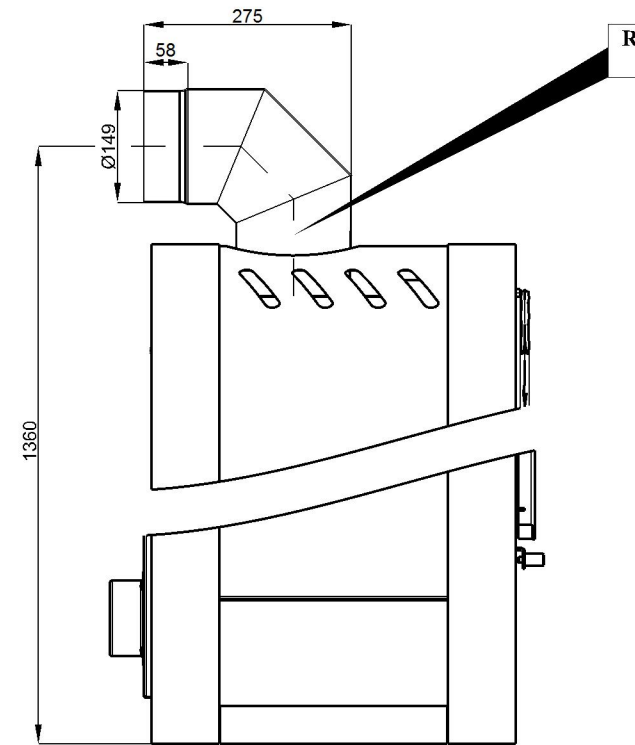




ROZMEROVÁ SCHÉMA KRBOVEJ VLOŽKY S INŠTALÁCIOU KOLENA ŤAHU SPALÍN DODÁVANÉHO AKO ZVLÁŠTNE PRÍSLUŠENSTVO



Otvor pre objímku termostatického snímača (Vychladzovací smyčka) (vnútorný závit G1/2") Maximálna dĺžka nádrčky (150 mm)!

Otvor pre objímku termostatického snímača (obehové čerpadlo) (vnútorný závit G1/2")

Vývod chladiaci kvapaliny (vonkajší závit G3/8")

Prívod chladiaci kvapaliny (vonkajší závit G3/8")

Vývod topnej vody (vnútorný závit G1")

Objímka pre termostatický snímač (Klapka automatickej regulácie vzduchu)

Prívod vratnej vody (vnútorný závit G1")



## Technický list pre krbové kachle Grand Max plus II/11 s výmenníkom



### Vhodné palivo:

Pre používanie vhodného paliva nahľadnite do kapitoly 2.2 Palivo vo Všeobecnom návode na obsluhu.

### Správna prevádzka:

Pre správne a bezpečné zaobchádzanie s krbovými kachľami nahľadnite do kapitol 2 a 5 vo Všeobecnom návode na obsluhu.

### POKYNY PRE OVLÁDANIE REŽIMU SPAĽOVANIA:

Palivo	Výkon topidla					
	100%	33%	100%	33%	100%	33%
	Množstvo paliva		Primárny vzduch		Sekundárny vzduch	
Drevené polena	4 kg/h	1,3 kg/h	otvorený 10%	otvorený 10%	otvorený 100%	otvorený 50%
Ekobrikety	4 kg/h	1,3 kg/h	otvorený 10%	otvorený 10%	otvorený 100%	otvorený 50%
Uholné brikety	2,2 kg/h	0,7 kg/h	otvorený 100%	otvorený 50%	otvorený 100%	otvorený 50%

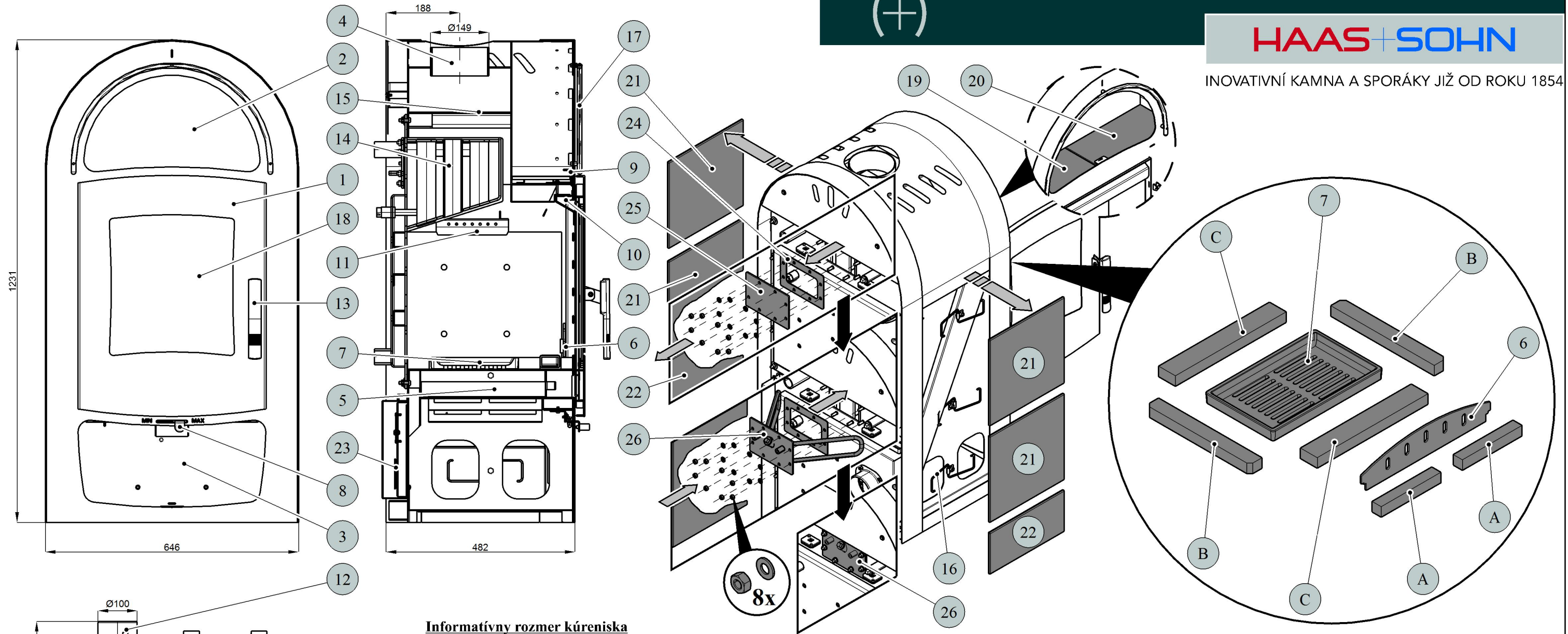
### TECHNICKÉ ÚDAJE:

	Drevené polena	Ekobrikety	Uholné brikety	
Dosiahnuteľný tepelný výkon (100%)	15,1 kW	15,2 kW	10,5 kW	Výška
Znížený tepelný výkon (33%)	5 kW	5 kW	3,5 kW	Šírka
Výkon predávaný len telesom kachlí	3,9 kW	3,8 kW	2,2 kW	Hĺbka
Použiteľný výkon pre ohrev vody	11,2 kW	11,4 kW	8,3 kW	Hmotnosť
Maximálna dávka paliva pre priloženie	4 kg/hod	4 kg/hod	2,2 kg/hod	Priemer dymovodu
Priem. teplota spalín za hrdl. dymovodu	272 °C	270 °C	224 °C	Maximálny prevádzkový pretlak výmenníku
Hmotnostný prietok suchých spalín	11,8 g/s	12,7 g/s	17,4 g/s	Vodný obsah výmenníku
Energetická účinnosť	82,6 %	83,5 %	73 %	Doporučený tepelný spád (t výstupná - t vstupná)
Priemerná koncentrácia CO <sub>2</sub>	11,5 %	9,4 %	4,8 %	Minimálny ťah komína v hrdle dymovodu
Koncentrácia CO vo spaliniach pri 13% O <sub>2</sub>	4825 mg/Nm <sup>3</sup>	3123 mg/Nm <sup>3</sup>	3254 mg/Nm <sup>3</sup>	Výkur. schopnosť (stredné tepelné straty) pri 15,2 kW
Prach pri 13% O <sub>2</sub>	134 mg/Nm <sup>3</sup>	118 mg/Nm <sup>3</sup>	147 mg/Nm <sup>3</sup>	Regulovateľný výkon
Množstvo spaľovacieho vzduchu pri menovitom výkone	35 m <sup>3</sup> /h	38 m <sup>3</sup> /h	20 m <sup>3</sup> /h	
Skúšané podľa ČSN EN 13240:2002/A2:2005				

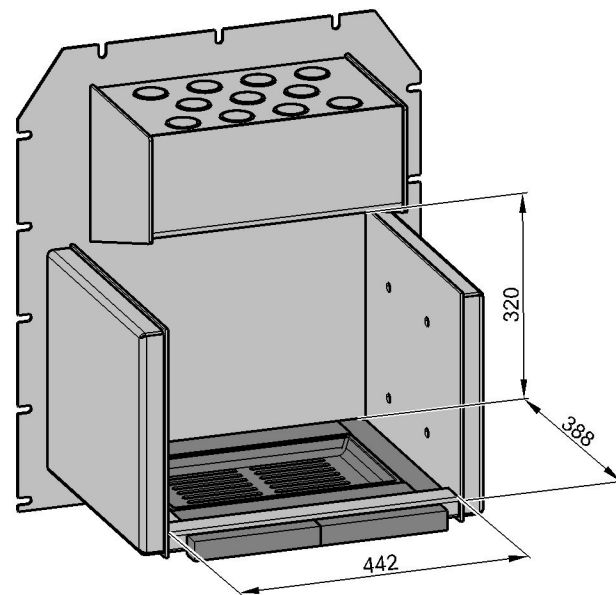
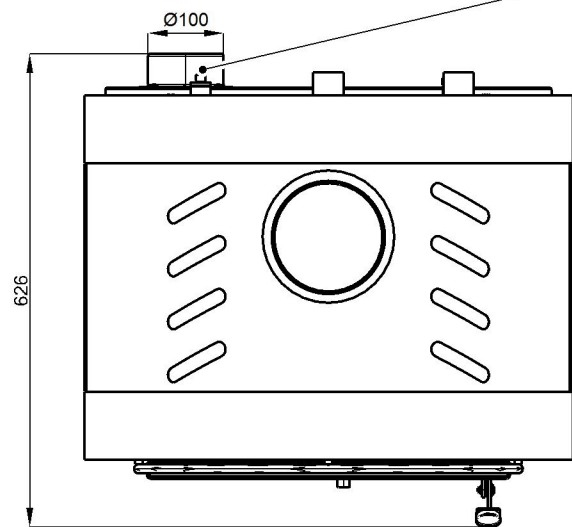


**HAAS+SOHN**

INOVATIVNÍ KAMNA A SPORÁKY JIŽ OD ROKU 1854



**Informatívny rozmer kúreniska**



TECHNICKÝ POPIS :					
Poz.	Názov	Číslo tovaru	Poz.	Názov	Číslo tovaru
1	Dvierka kúreniska/čierna	0431317015300	17	Ozdobný oblúk/zlatý	0084010040005
1	Dvierka kúreniska/antracit	0431317035300	17	Ozdobný oblúk/chróm.	0084020040005
2	Piecka	-	18	Žiaruvzdorné sklo	0473017105301
3	Zásobník pre palivo	-	19	Obklad piecky - ľavý/běžový	0431317316111
4	Hrdlo dymovodu	-	19	Obklad piecky - ľavý/sivý	0431317136111
5	Popolník	0433117005600	20	Obklad piecky - pravý/běžový	0431317316112
6	Zábrana/čierna	0431317015008	20	Obklad piecky - pravý/sivý	0431317136112
6	Zábrana/antracit	0431317016008	21	Obklad/běžový	0061001000605
7	Liatinový rošt/čierna	0020100100006	21	Obklad/sivý	0061002000305
7	Liatinový rošt/antracit	0020100100005	22	Vychladzovací smyčka	0431317316113
8	Regulátor primárneho vzduchu/zlatý	0082010010005	22	Obklad spodný/sivý	0431317136113
8	Regulátor primárneho vzduchu/chróm.	0082020010005	23	Automatická regulácia vzduchu (klapka)	0431317006601
9	Regulátor sekundárneho vzduchu/čierna	0433117005009	24	Tesnenie	0431317006606
9	Regulátor sekundárneho vzduchu/antracit	0433117006009	25	Veko slučky/čierna	0431317006061
10	Prívod sekundárneho vzduchu	-	25	Veko slučky/antracit	0431317007061
11	Prívod terciálneho vzduchu	-	26	Vychladzovací smyčka (nie je súčasťou dodávky)	0431317006064
12	Externý prívod vzduchu (Ø100)	-	A	Tehla 30x30x195	0431317005501
13	Pákový uzáver dvierok kúreniska/zlatý	0431317015318	B	Tehla 30x40x338	0431317005502
13	Pákový uzáver dvierok kúreniska/chróm.	0431317035318	C	Tehla 30x55x362	0431317005503
14	Teplovodný výmenník/čierna	0431317006000	Tesniaca šnúra dvierok 14 mm (2220 mm)		0040014140005
15	Clona - pevná	-	Tesniaca šnúra držiakov skla 8x2 (96 mm)		0040208020006
16	Pružinový držiak obkladu	0088400010005	Tesniaca šnúra skla a výmenníku 10x4 mm (1380/2650 mm)		0040210040005