

HAAS
+
SOHN

Epic / Fenix

Technická dokumentácia
Krbové kachle

SK

Úvod

Srdečne ďakujeme za kúpu nášho výrobku!

Popis pece vás podrobne oboznámi s konštrukciou, technickou špecifikáciou a obsluhou ohrievača. Odporúčame oboznámiť sa pozorne s týmito údajmi. Vyvarujete sa tak prípadných chýb pri vlastnej montáži a obsluhu.

Podrobné podmienky inštalácie a obsluhy nájdete vo Všeobecnom návode na obsluhu (súčasť dodávky).

Poznámky v texte

SK



Najdôležitejšie sú poznámky označené ako **VAROVANIE**. Poznámky s nadpisom **VAROVANIE** vás upozorňujú na **vážne nebezpečenstvo poškodenia pece či poranenia**.



Poznámka s nadpisom **Upozornenie** vás upozorňuje na možné poškodenie vašej pece.



Poznámka s nadpisom **Dôležité** vás upozorňuje na informácie dôležité pre prevádzku vašej pece.



Poznámka ako taká vás upozorňuje úplne všeobecne na informácie dôležité pre prevádzku vašej pece.

Obsah

1. Technické údaje	1
1.1. Vhodné palivá, množstvo pre priloženie.....	1
2. Technický popis	2
2.1. Epic	2
2.2. Fenix	3
3. Zoznam náhradných dielov	4
3.1. Celkový rozstrel modelu Epic.....	4
3.2. Celkový rozstrel modelu Fenix.....	6
3.3. Detail A1	8
4. Easy control	9
5. Záměna prívodu vzduchu	10
6. Záměna dymového hrdla	11
7. Pripojenie na koncentrický komín	12
7.1. Montážný návod.....	13

1. Technické údaje

	Drevené polená	
	Menovitý výkon	Znížený výkon 50 %
Dosiahnutý tepelný výkon	6,7 kW	3,4 kW
Menovitý tepelný výkon	6 kW	
Testované podľa	EN 16510	
Energetická účinnosť	80,8 %	80,9 %
Priemerná koncentrácia CO pri 13% O ₂	≤ 1500 mg/Nm ³	
Priemerná koncentrácia prachu pri 13% O ₂	≤ 40 mg/Nm ³	
Priemerná koncentrácia NOx pri 13% O ₂	≤ 200 mg/Nm ³	
Priemerná koncentrácia OGC pri 13% O ₂	≤ 120 mg/Nm ³	
Hmotnostný prietok suchých spalín	5,1 g/s	3,3 g/s
Priem. teplota spalín za hrdl. dymovodu	321 °C	276 °C
Minimálny ťah komína v hrdle dymovodu	12 Pa	6 Pa

1.1. Vhodné palivá, množstvo pre priloženie

Palivo	Max. dávka paliva pre priloženie
Drevené polená:	2 – 3 polená (max. 2 kg)
Dĺžka dreva:	Max. 33 cm



Poznámka

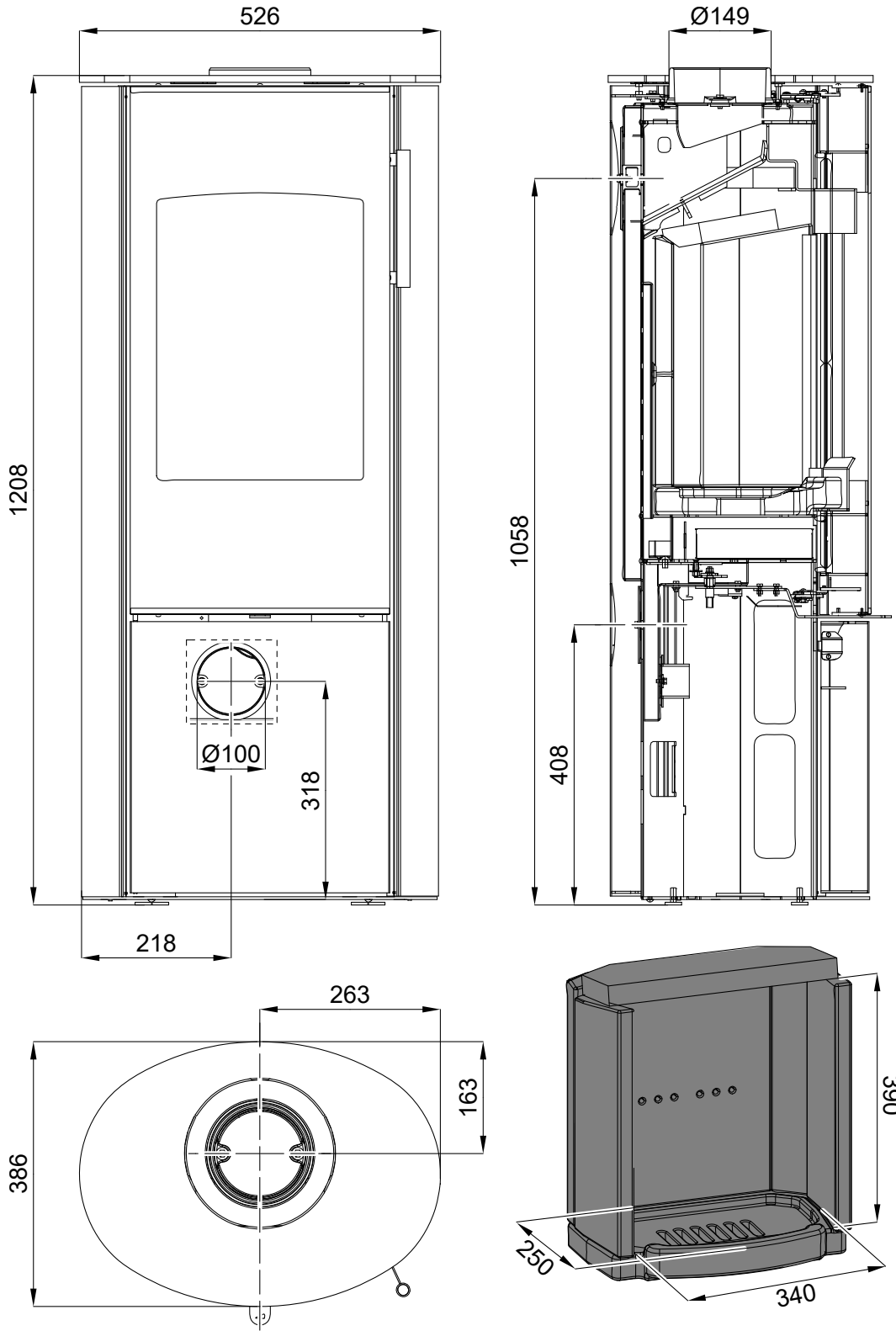
Pri kúrení používajte len drevené polená, ktoré boli skladované dva roky a majú zvyškovú vlhkosť max. 17 %.

2. Technický popis

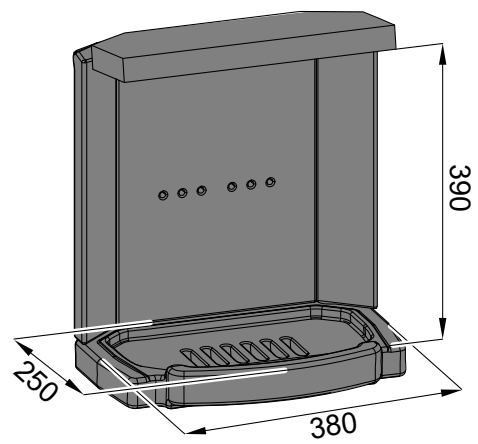
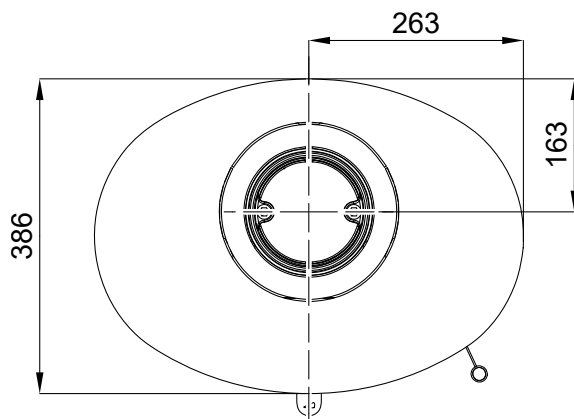
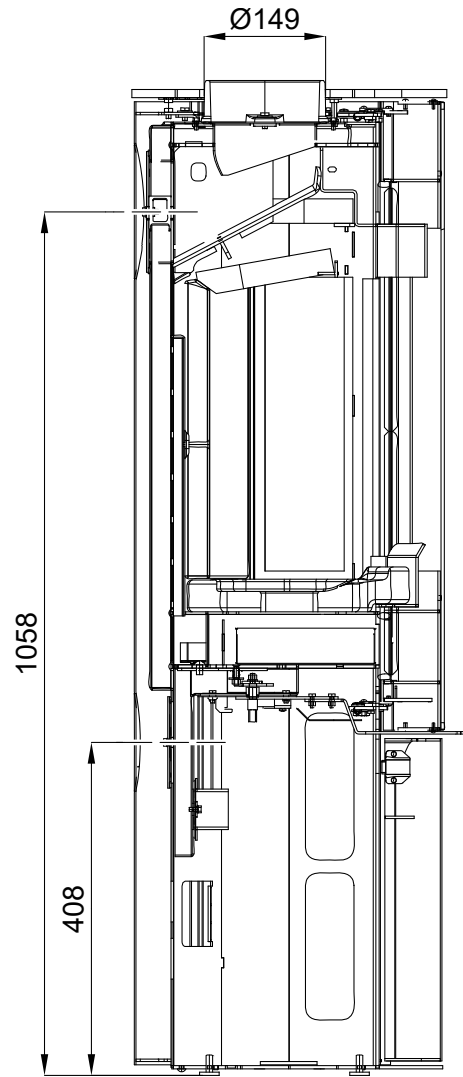
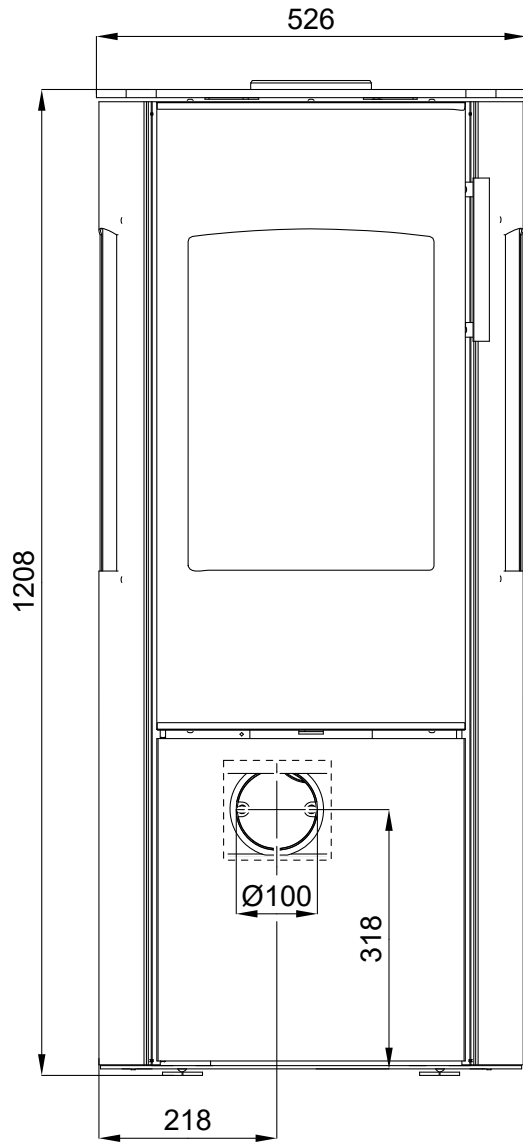
2.1. Epic

Technický popis

SK



2.2. Fenix

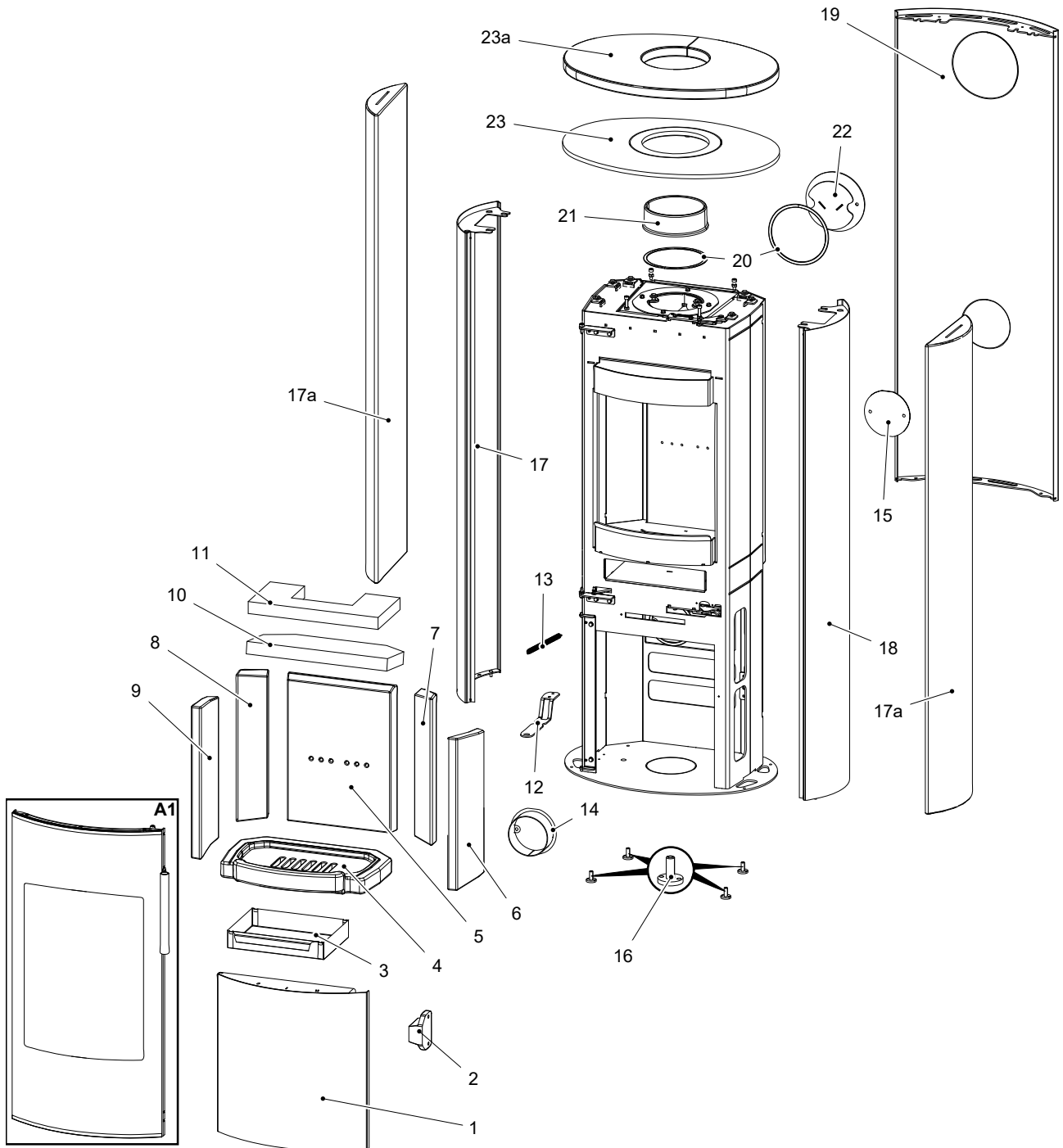


3. Zoznam náhradných dielov

3.1. Celkový rozstrel modelu Epic

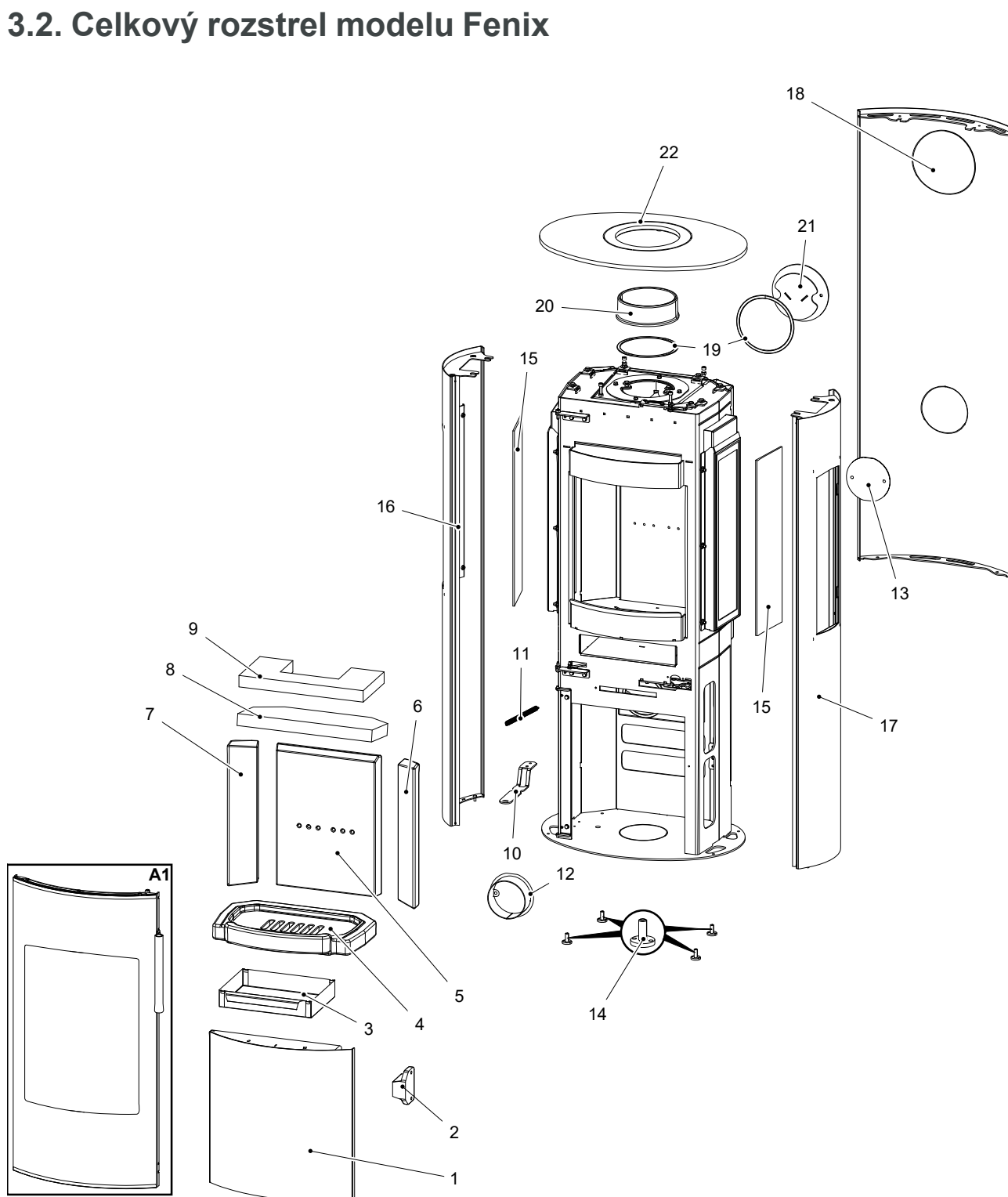
Zoznam náhradných dielov

SK



Pozícia	Názov	Množstvo	Číslo tovaru
Celkový rozstrel modelu Epic			
A1	Dvierka kúreniska (komplet)/čierna	1 ks	0435315405300

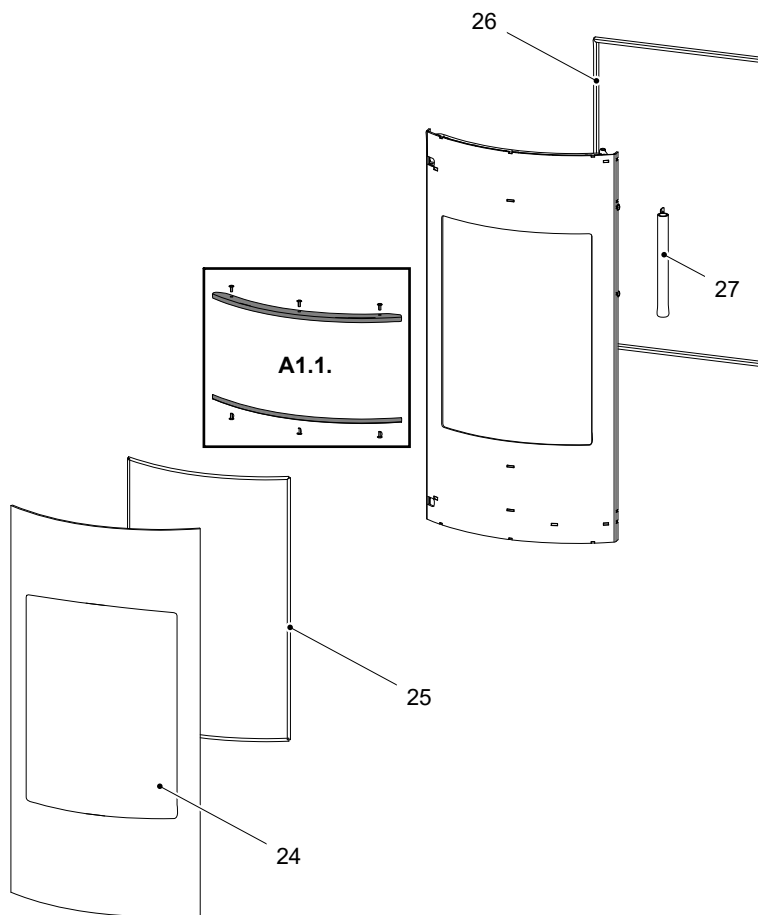
1	Dvierka spodné/čierna	1 ks	0435315005360
2	Magnet	1 ks	0595015005002
3	Popolník	1 ks	0494015005603
4	Rošt	1 ks	0494015005501
5	Chrbát (30x274x366,2)	1 ks	0494015005502
6	Bok pravý (26x382,2x159,7)	1 ks	0494015005504
7	Bok zadný pravý (28x89,5x373,5)	1 ks	0494015005515
8	Bok zadný ľavý (28x89,5x373,5)	1 ks	0494015005505
9	Bok ľavý (26x382,2x159,7)	1 ks	0494015005503
10	Clona spodná (vermikulit)	1 ks	0494015005506
11	Clona vrchná (vermikulit)	1 ks	0494015005507
12	Madlo regulátora	1 ks	0435315005047
13	Pružina dverí	1 ks	0491015005031
14	Externý prívod vzduchu/čierna	1 ks	0494015005065
15	Záslepka prívodu vzduchu/čierna	1 ks	0494015005061
16	Šteľovacia noha	4 ks	0494015005090
17	Kryt bočný ľavý/biela	1 ks	0494015006120
17	Kryt bočný ľavý/titan	1 ks	0494015016120
17a	Kryt bočný/woodstone	1 ks	0494015005171
18	Kryt bočný pravý/biela	1 ks	0494015006110
18	Kryt bočný pravý/titan	1 ks	0494015016110
19	Kryt zadný/biela	1 ks	0494015006130
19	Kryt zadný/titan	1 ks	0494015015130
19	Kryt zadný/čierna	1 ks	0494015016130
20	Tesniaca šnúra dymovodu 8x2 mm	470 mm	0040208020006
21	Hrdlo dymovodu/čierna	1 ks	0494015005020
22	Záslepka dymovodu/čierna	1 ks	0494015005030
23	Veko/biela	1 ks	0435315005800
23	Veko/titan	1 ks	0435315006800
23a	Veko/woodstone	1 ks	0494015005173



Pozícia	Názov	Množstvo	Číslo tovaru
Celkový rozstrel modelu Fenix			
A1	Dvierka kúreniska (komplet)/čierna	1 ks	0435315405300
1	Dvierka spodné/čierna	1 ks	0435315005360
2	Magnet	1 ks	0595015005002
3	Popolník	1 ks	0494015005603

4	Rošt	1 ks	0494015005501
5	Chrbát (30x274x366,2)	1 ks	0494015005502
6	Bok zadný pravý (28x89,5x373,5)	1 ks	0494015005515
7	Bok zadný ľavý (28x89,5x373,5)	1 ks	0494015005505
8	Clona spodná (vermikulit)	1 ks	0494015005506
9	Clona vrchná (vermikulit)	1 ks	0494015005507
10	Madlo regulátora	1 ks	0435315005047
11	Pružina dverí	1 ks	0491015005031
12	Externý prívod vzduchu/čierna	1 ks	0494015005065
13	Záslepka prívodu vzduchu/čierna	1 ks	0494015005061
14	Šteľovacia noha	4 ks	0494015005090
15	Žiaruvzdorné sklo (4x120x460)	2 ks	0494015005322
16	Kryt bočný ľavý/čierna	1 ks	0435315405150
17	Kryt bočný pravý/čierna	1 ks	0435315405140
18	Kryt zadný/čierna	1 ks	0494015016130
19	Tesniaca šnúra dymovodu 8x2 mm	470 mm	0040208020006
20	Hrdlo dymovodu/čierna	1 ks	0494015005020
21	Záslepka dymovodu/čierna	1 ks	0494015005030
22	Veko/čierna	1 ks	0435315015800

3.3. Detail A1



Pozícia	Názov	Množstvo	Číslo tovaru
Detail A1			
A1.1.	Držiak skla – set/čierna	1 ks	0435315405301
24	Žiaruvzdorné sklo (4x378x768 R346)	1 ks	0435315005324
25	Tesniaca šnúra skla 6 mm	1500 mm	0040300060005
26	Tesniaca šnúra dverí 16 mm	2200 mm	0040300160005
27	Madlo dverí/čierna	1 ks	0435315005370

4. Easy control

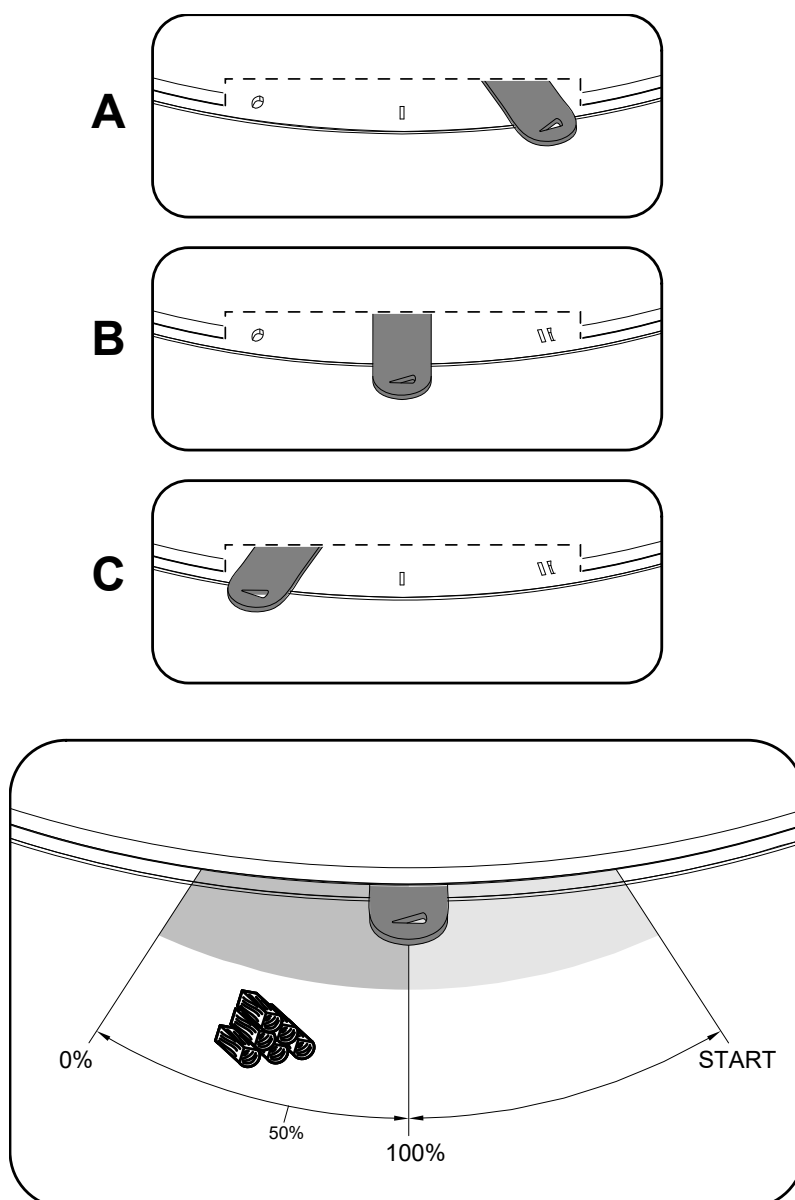
Ovládanie všetkých troch prívodov vzduchu – primárneho, sekundárneho, terciárneho – iba pomocou jedného regulátora.

1. Regulátor je v pozícii určenej na rozkúrenie (obr. A). Sú otvorené všetky tri prívody vzduchu (primárny, sekundárny, terciárny).
2. Nastavenie regulátora Easy control v režime kúrenia (obr. B).
3. Regulátor je v pozícii určenej na uzatvorenie prívodov vzduchu (obr. C). Žiadny prívod nie je otvorený (primárny, sekundárny, terciárny). Táto pozícia sa používa iba v prípade, keď sú kachle mimo prevádzky, po ukončení procesu kúrenia.



VÝSTRAHA

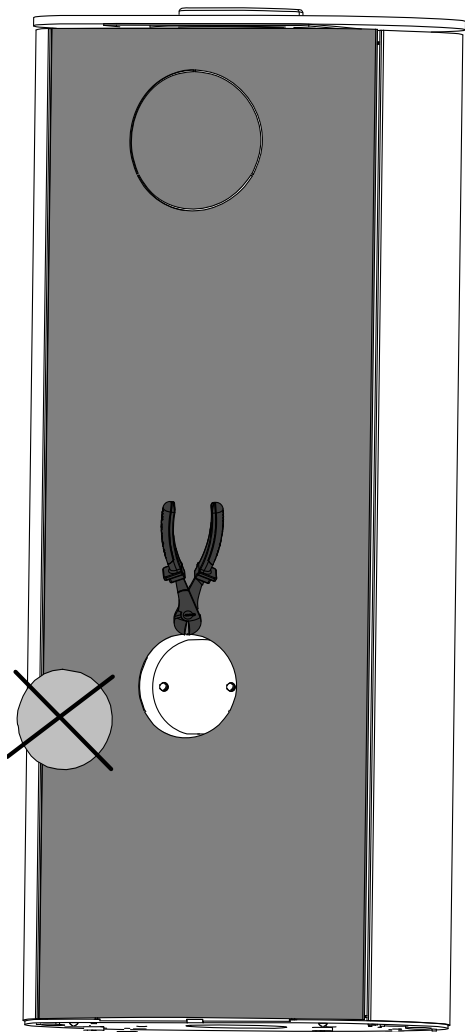
Počas procesu kúrenia nesmie dôjsť k uzatvoreniu prívodov vzduchu (obr. C)! V krajnom prípade môže dôjsť i k explózií v kachliach a následnému roztriešteniu skla, rozmetaniu uhlíkov po miestnosti a k vzniku požiaru.



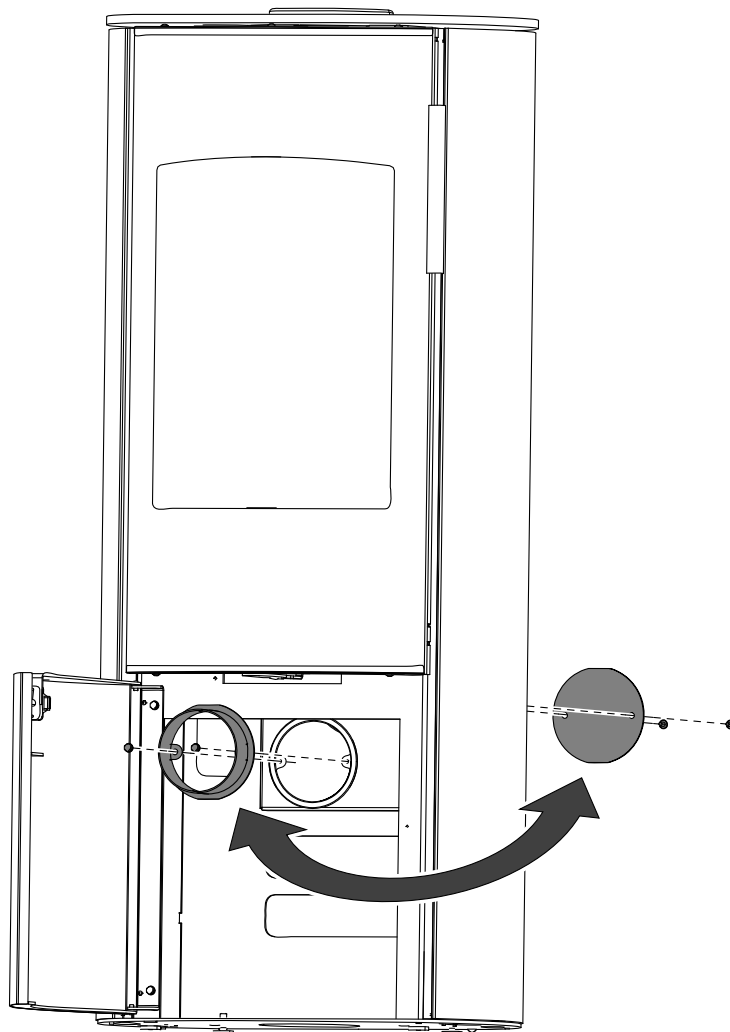
5. Záměna prívodu vzduchu

1

Záměna prívodu vzduchu

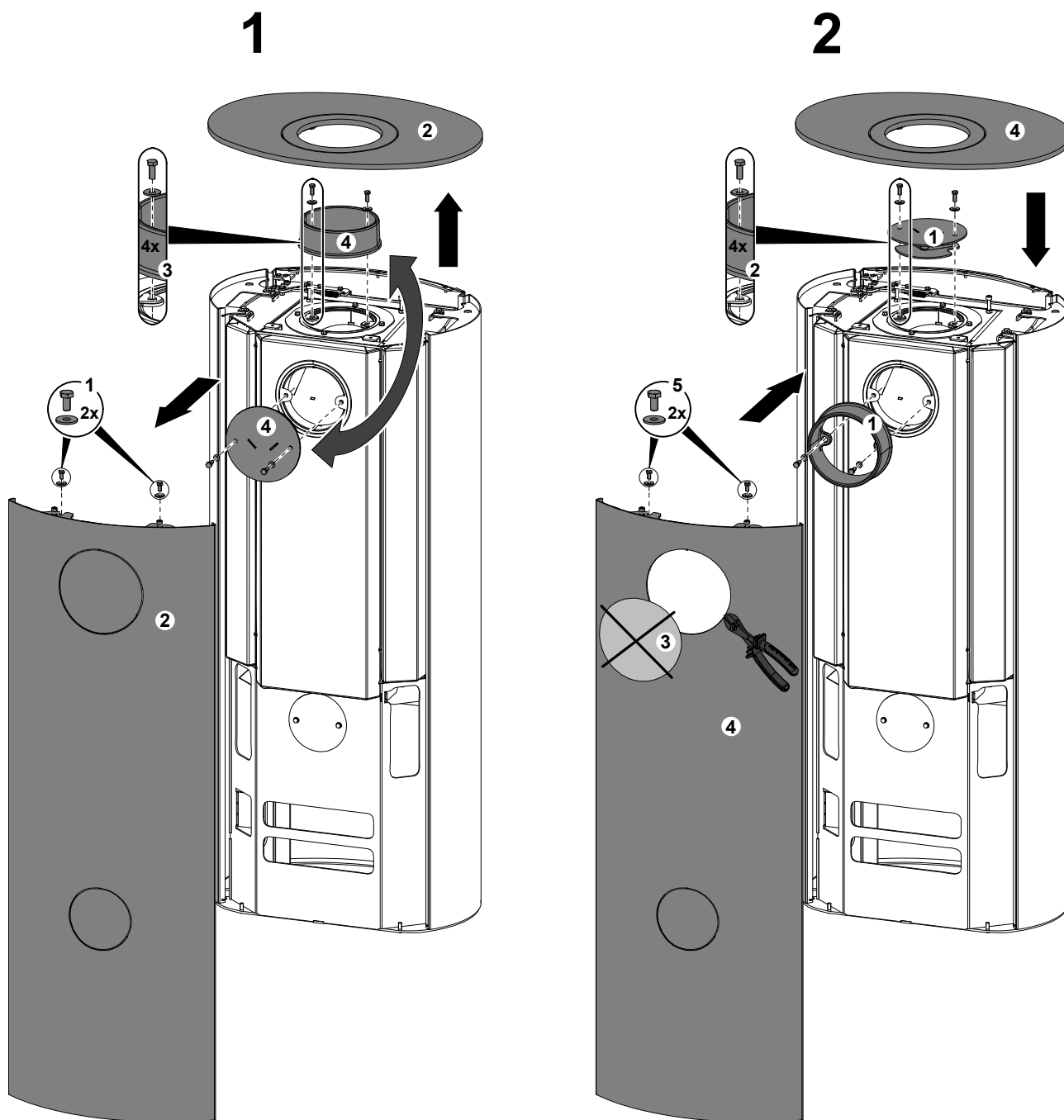


2



SK

6. Záměna dymového hrdla



Záměna dymového hrdla

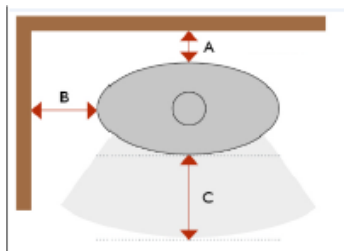
SK

7. Pripojenie na koncentrický komín



Poznámka

Kachle Epic/Fenix/Ember/Glow umožňujú pripojenie na koncentrický dvojrstvový komínový systém, ktorý zabezpečuje nielen odvod spalín, ale aj prívod čerstvého spaľovacieho vzduchu, a to jedným telesom dymovodu, prípadne komína. Použitie tejto konfigurácie zapojenia poskytne používateľovi väčšiu voľnosť pri voľbe umiestnenia kachlí, pretože nemusí brať ohľad na pripojenie prívodu vzduchu do spodnej časti vykurovacieho telesa. Toto zapojenie navyše významne znižuje minimálne bezpečnostné vzdialenosti kachiel od horľavých stien alebo iných horľavých predmetov na min. hodnoty, pozri tabuľky nižšie.

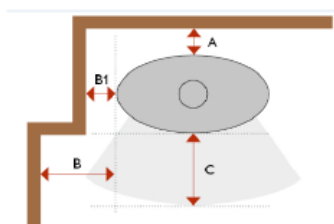


Epic

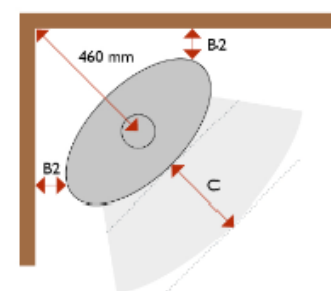
Pozícia	Vzdialenosť (mm)
A	50
B	250
C	950

Fenix

Pozícia	Vzdialenosť (mm)
A	60
B	350
C	800



A	50
B	250
B1	150
C	950



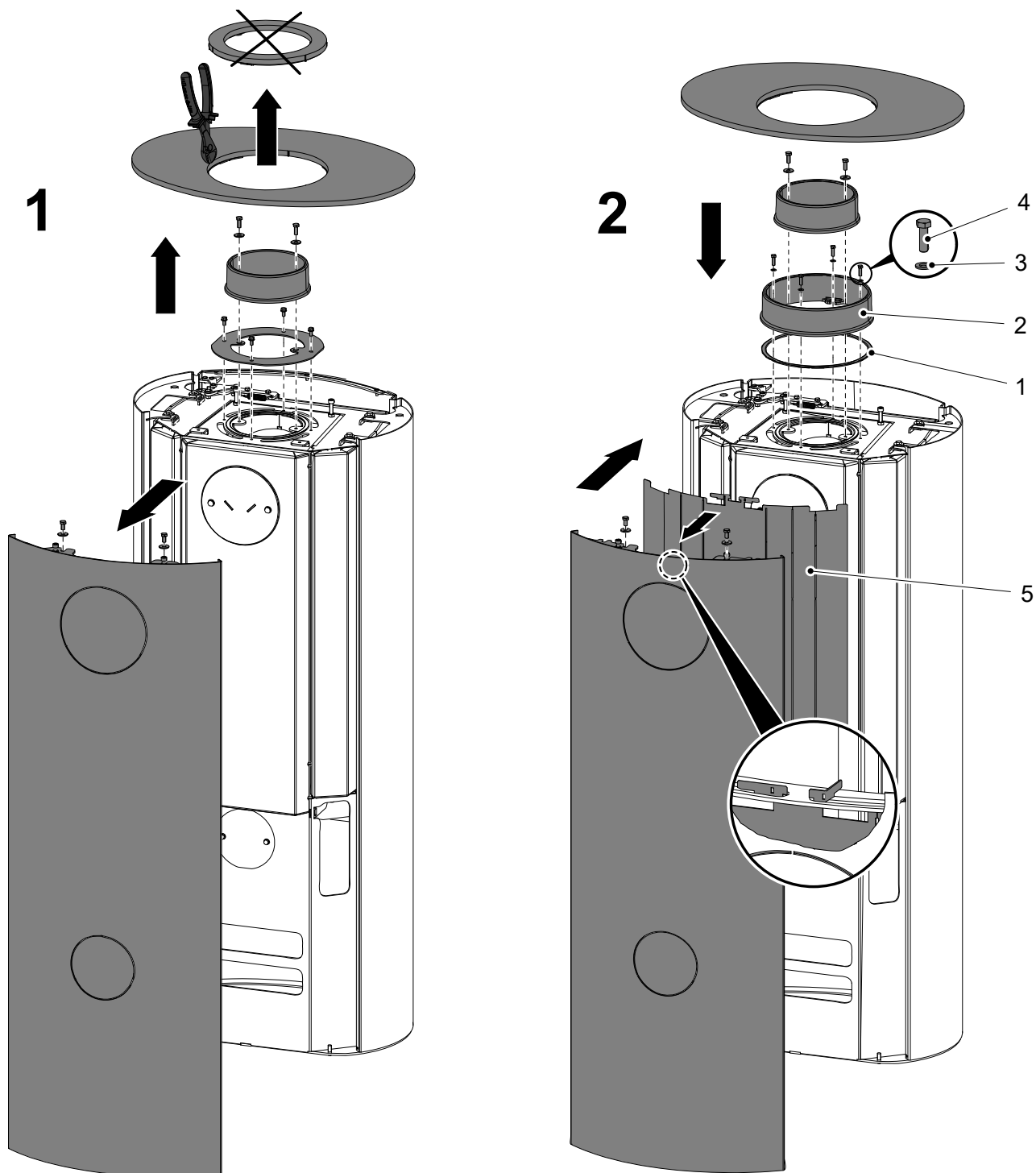
B2	120
C	950

7.1. Montážný návod

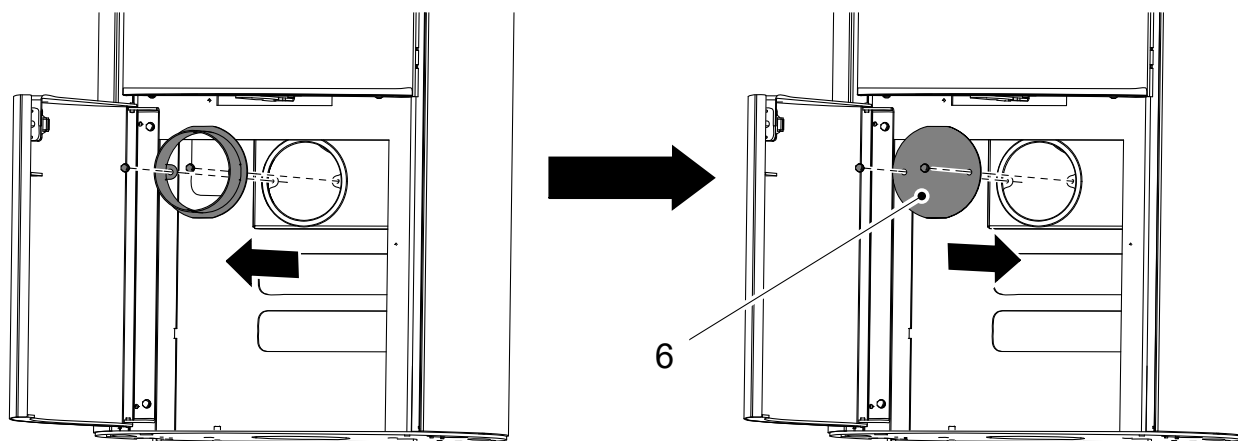


Poznámka

Pre Epic Woodstone je nutné vymeniť veko za plechové (tovarové č. 0435315015800).



3



Pozícia	Názov	Množstvo	Číslo tovaru
1	Tesniaca šnúra 8x2 mm	630 mm	Nie je súčasťou dodávky, tovarové č. 0494015006025
2	Hrdlo D200 mm	1 ks	
3	Podložka 5,3 DIN 125	4 ks	
4	Skrutka M5x16 DIN 933	4 ks	
5	Tienenie	1 ks	
6	Záslepka prívodu vzduchu	1 ks	

