

HAAS
+
SOHN

Glow / Ember

Technická dokumentácia
Krbové kachle

SK

Úvod

Srdečne ďakujeme za kúpu nášho výrobku!

Popis pece vás podrobne oboznámi s konštrukciou, technickou špecifikáciou a obsluhou ohrievača. Odporúčame oboznámiť sa pozorne s týmito údajmi. Vyvarujete sa tak prípadných chýb pri vlastnej montáži a obsluhu.

Podrobné podmienky inštalácie a obsluhy nájdete vo Všeobecnom návode na obsluhu (súčasť dodávky).

Poznámky v texte

SK



Najdôležitejšie sú poznámky označené ako **VAROVANIE**. Poznámky s nadpisom **VAROVANIE** vás upozorňujú na **vážne nebezpečenstvo poškodenia pece či poranenia**.



Poznámka s nadpisom **Upozornenie** vás upozorňuje na možné poškodenie vašej pece.



Poznámka s nadpisom **Dôležité** vás upozorňuje na informácie dôležité pre prevádzku vašej pece.



Poznámka ako taká vás upozorňuje úplne všeobecne na informácie dôležité pre prevádzku vašej pece.

Obsah

1. Technické údaje	1
1.1. Vhodné palivá, množstvo pre priloženie.....	1
2. Technický popis	2
2.1. Glow.....	2
2.2. Ember	3
3. Zoznam náhradných dielov	4
3.1. Celkový rozstrel modelu Glow	4
3.2. Celkový rozstrel modelu Ember.....	6
3.3. Detail A1	8
4. Easy control	9
5. Zámena prívodu vzduchu	10
6. Zámena dymového hrdla	11
6.1. Glow.....	11
6.2. Ember	12
7. Pripojenie na koncentrický komín	13
7.1. Montážny návod.....	14

1. Technické údaje

	Drevené polená	
	Menovitý výkon	Znížený výkon 50 %
Dosiahnutý tepelný výkon	6,7 kW	3,4 kW
Menovitý tepelný výkon	6 kW	
Testované podľa	EN 16510	
Energetická účinnosť	80,8 %	80,9 %
Priemerná koncentrácia CO pri 13% O ₂	≤ 1500 mg/Nm ³	
Priemerná koncentrácia prachu pri 13% O ₂	≤ 40 mg/Nm ³	
Priemerná koncentrácia NOx pri 13% O ₂	≤ 200 mg/Nm ³	
Priemerná koncentrácia OGC pri 13% O ₂	≤ 120 mg/Nm ³	
Hmotnostný prietok suchých spalín	5,1 g/s	3,3 g/s
Priem. teplota spalín za hrdl. dymovodu	321 °C	276 °C
Minimálny ťah komína v hrdle dymovodu	12 Pa	6 Pa

1.1. Vhodné palivá, množstvo pre priloženie

Palivo	Max. dávka paliva pre priloženie
Drevené polená:	2 – 3 polená (max. 2 kg)
Dĺžka dreva:	Max. 33 cm



Poznámka

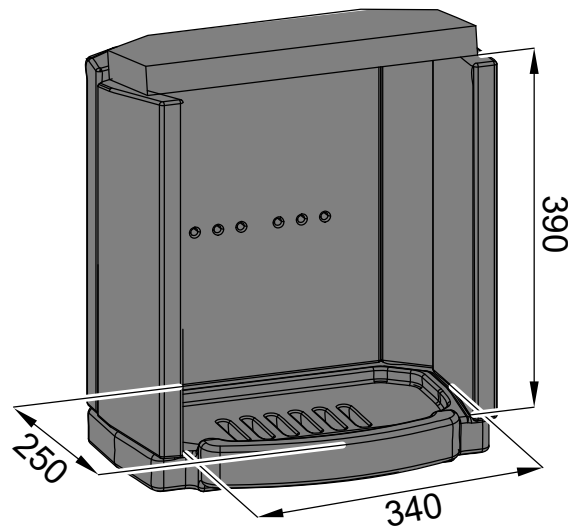
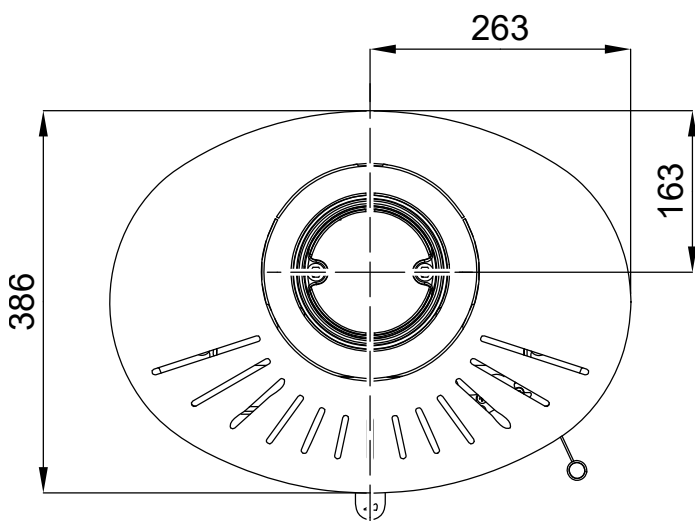
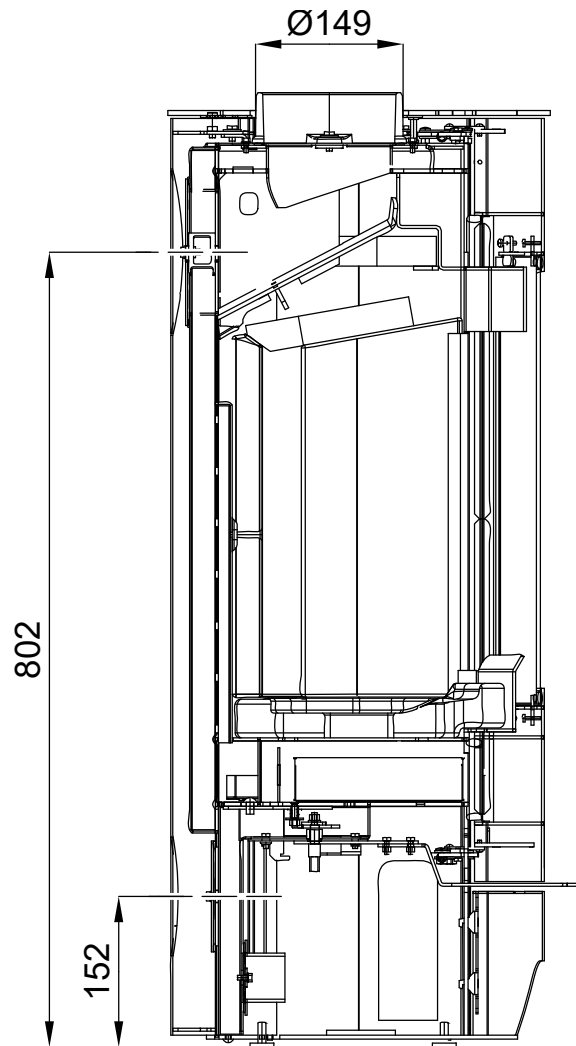
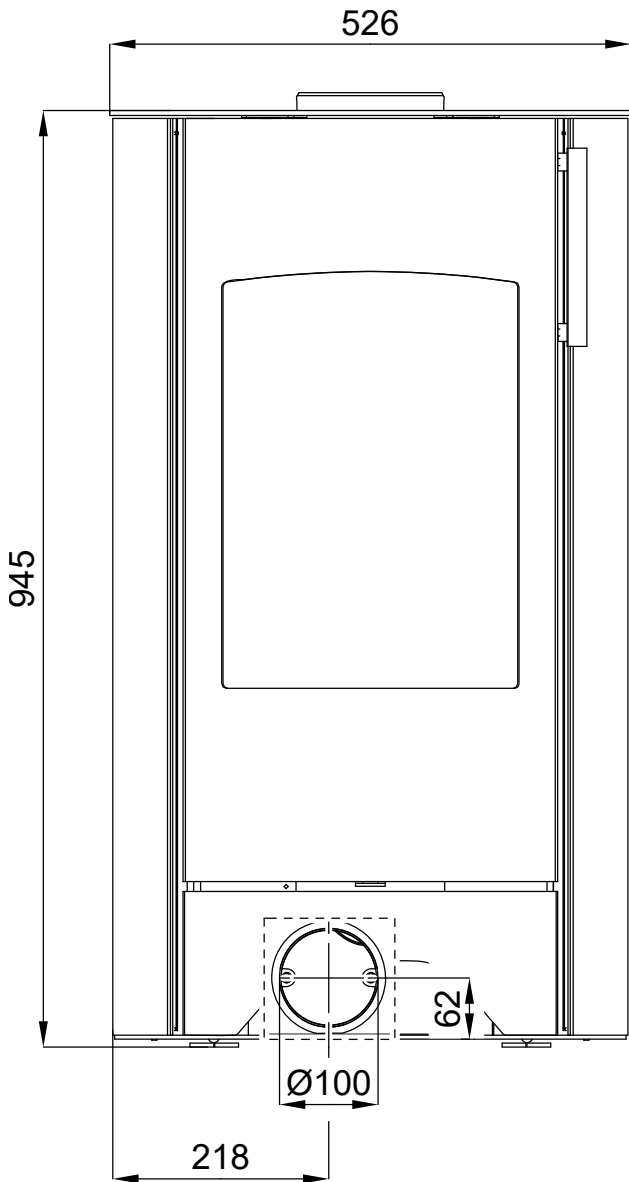
Pri kúrení používajte len drevené polená, ktoré boli skladované dva roky a majú zvyškovú vlhkosť max. 17 %.

2. Technický popis

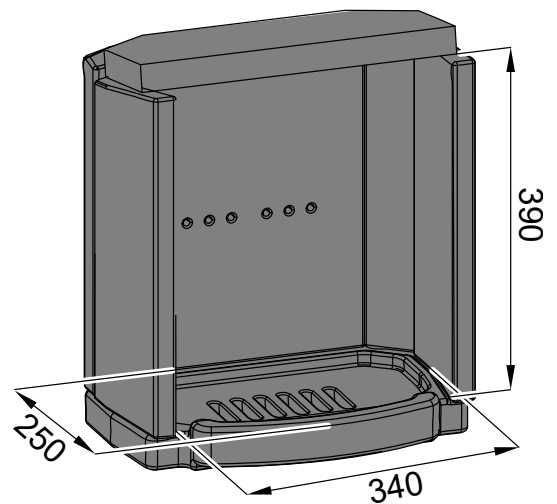
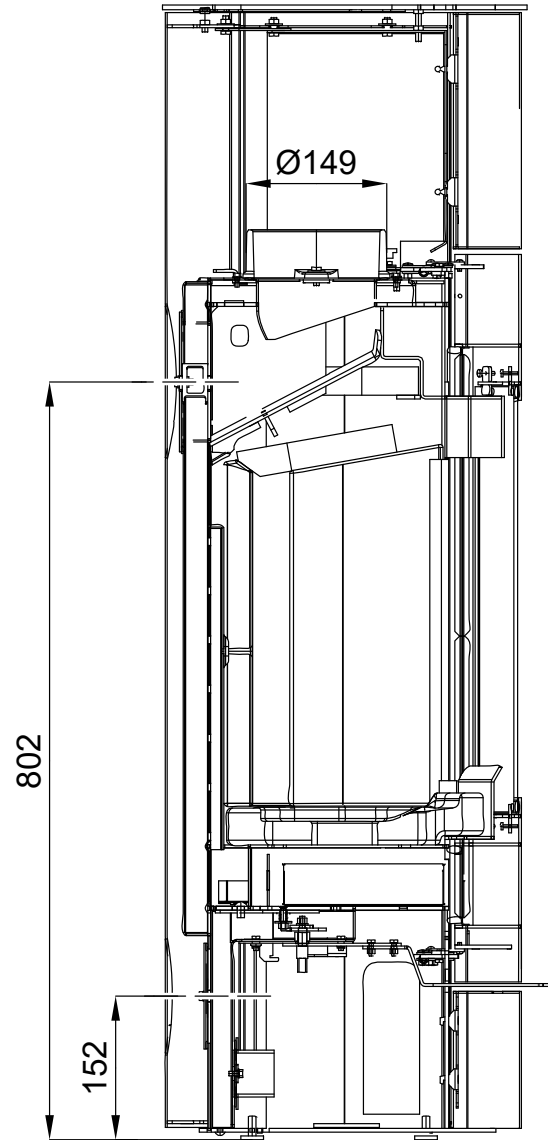
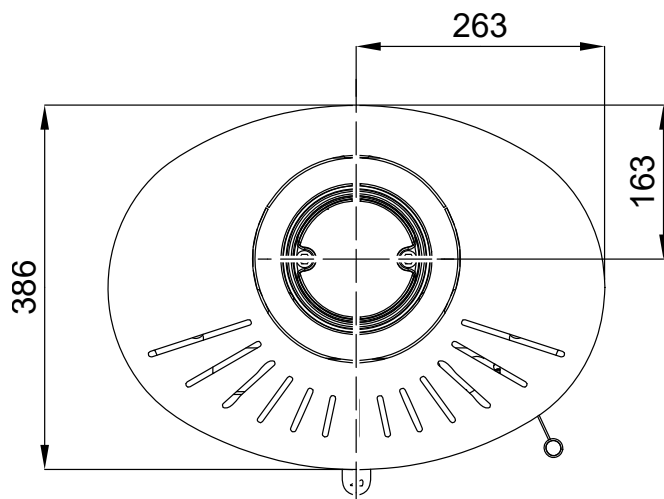
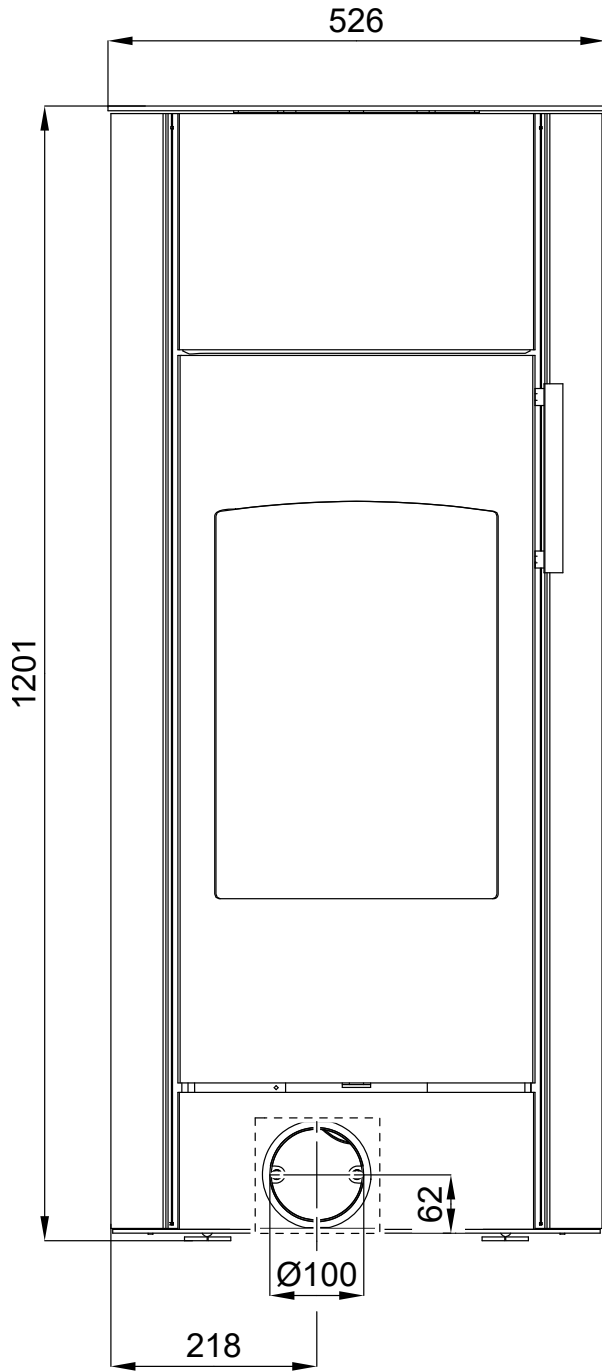
2.1. Glow

Technický popis

SK

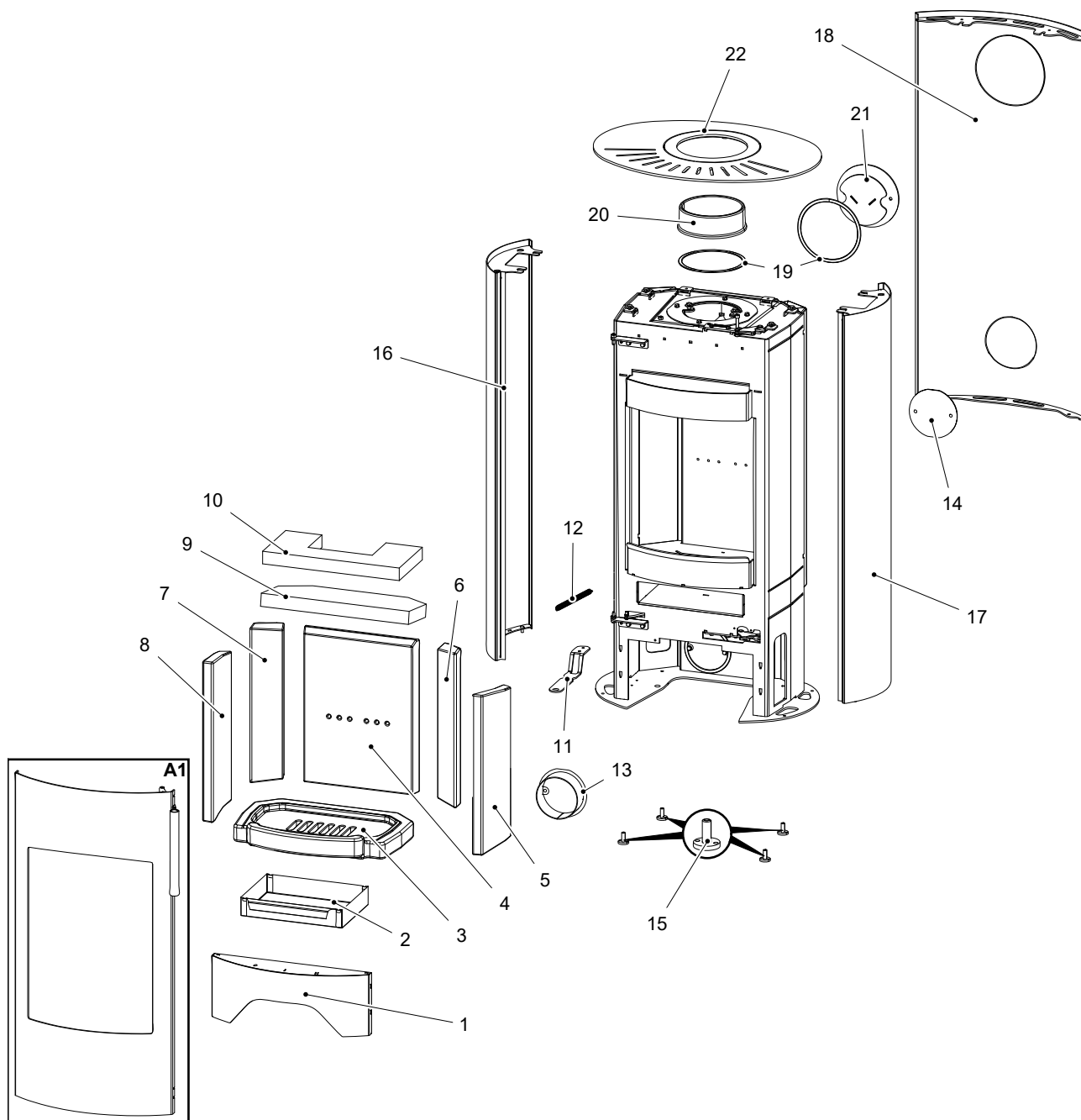


2.2. Ember



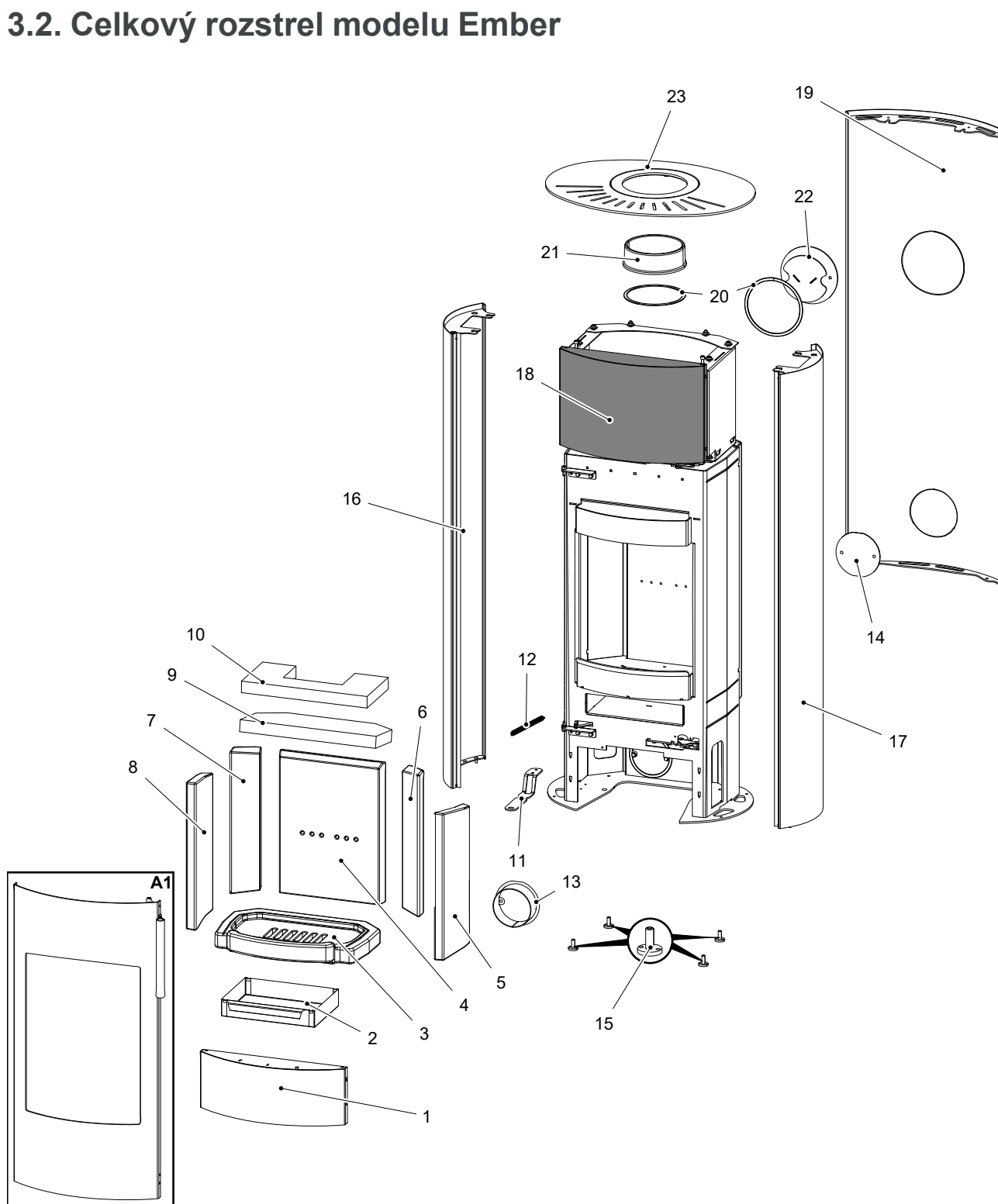
3. Zoznam náhradných dielov

3.1. Celkový rozstrel modelu Glow



Pozícia	Názov	Množstvo	Číslo tovaru
Celkový rozstrel modelu Glow			
A1	Dvierka kúreniska (komplet)/čierna	1 ks	0435315005300
1	Kryt spodný/čierna	1 ks	0435315105260
2	Popolník	1 ks	0494015005603

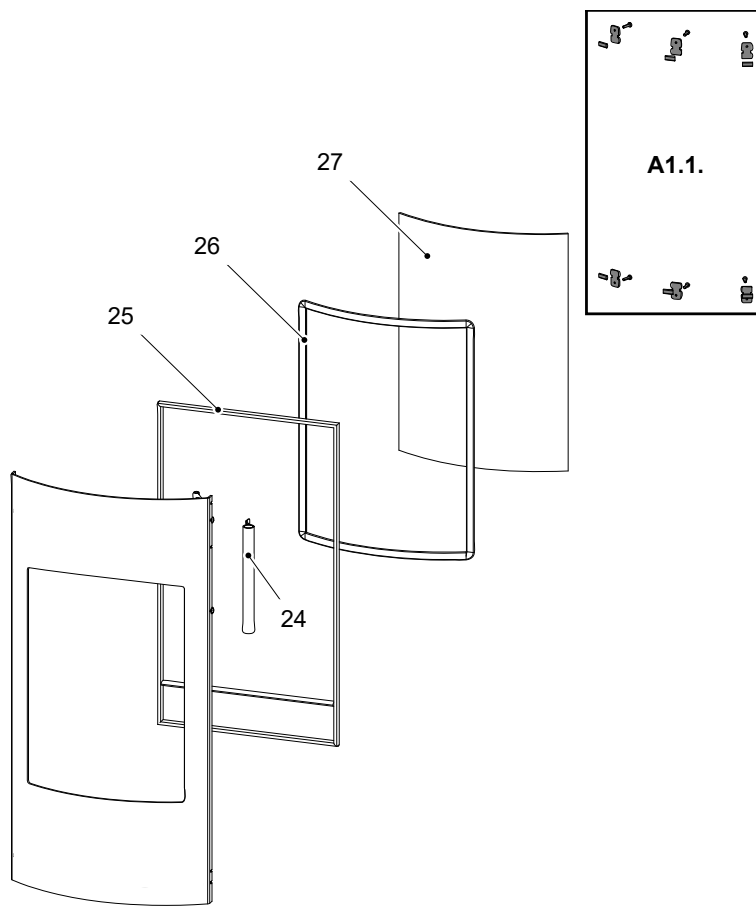
3	Rošt	1 ks	0494015005501
4	Chrbát (30x274x366,2)	1 ks	0494015005502
5	Bok pravý (26x382,2x159,7)	1 ks	0494015005504
6	Bok zadný pravý (28x89,5x373,5)	1 ks	0494015005515
7	Bok zadný ľavý (28x89,5x373,5)	1 ks	0494015005505
8	Bok ľavý (26x382,2x159,7)	1 ks	0494015005503
9	Clona spodná (vermikulit)	1 ks	0494015005506
10	Clona vrchná (vermikulit)	1 ks	0494015005507
11	Madlo regulátora	1 ks	0435315005047
12	Pružina dverí	1 ks	0491015005031
13	Externý prívod vzduchu/čierna	1 ks	0494015005065
14	Záslepka prívodu vzduchu/čierna	1 ks	0494015005061
15	Šteľovacia noha	4 ks	0494015005090
16	Kryt bočný ľavý/čierna	1 ks	0435315305120
17	Kryt bočný pravý/čierna	1 ks	0435315305110
18	Kryt zadný/čierna	1 ks	0435315005130
19	Tesniaca šnúra dymovodu 8x2 mm	470 mm	0040208020006
20	Hrdlo dymovodu/čierna	1 ks	0494015005020
21	Záslepka dymovodu/čierna	1 ks	0494015005030
22	Veko/čierna	1 ks	0494015205800



Pozícia	Názov	Množstvo	Číslo tovaru
Celkový rozstrel modelu Ember			
A1	Dvierka kúreniska (komplet)/čierna	1 ks	0435315005300
1	Kryt spodný/čierna	1 ks	0435315005260
2	Popolník	1 ks	0494015005603
3	Rošt	1 ks	0494015005501

4	Chrbát (30x274x366,2)	1 ks	0494015005502
5	Bok pravý (26x382,2x159,7)	1 ks	0494015005504
6	Bok zadný pravý (28x89,5x373,5)	1 ks	0494015005515
7	Bok zadný ľavý (28x89,5x373,5)	1 ks	0494015005505
8	Bok ľavý (26x382,2x159,7)	1 ks	0494015005503
9	Clona spodná (vermikulit)	1 ks	0494015005506
10	Clona vrchná (vermikulit)	1 ks	0494015005507
11	Madlo regulátora	1 ks	0435315005047
12	Pružina dverí	1 ks	0491015005031
13	Externý prívod vzduchu/čierna	1 ks	0494015005065
14	Záslepka prívodu vzduchu/čierna	1 ks	0494015005061
15	Šteľovacia noha	4 ks	0494015005090
16	Kryt bočný ľavý/čierna	1 ks	0494015015120
17	Kryt bočný pravý/čierna	1 ks	0494015015110
18	Kryt horný/čierna	1 ks	0435315005270
19	Kryt zadný/čierna	1 ks	0435315105130
20	Tesniaca šnúra dymovodu 8x2 mm	470 mm	0040208020006
21	Hrdlo dymovodu/čierna	1 ks	0494015005020
22	Záslepka dymovodu/čierna	1 ks	0494015005030
23	Veko/čierna	1 ks	0494015205800

3.3. Detail A1



Pozícia	Názov	Množstvo	Číslo tovaru
Detail A1			
A1.1.	Držiak skla – set/čierna	1 ks	0494015305301
24	Madlo dverí/čierna	1 ks	0435315005370
25	Tesniaca šnúra dverí 16 mm	2200 mm	0040300160005
26	Tesniaca šnúra skla 13 mm	1500 mm	0040300130005
27	Žiaruvzdorné sklo (4x323x450 R335)	1 ks	0435315005321

4. Easy control

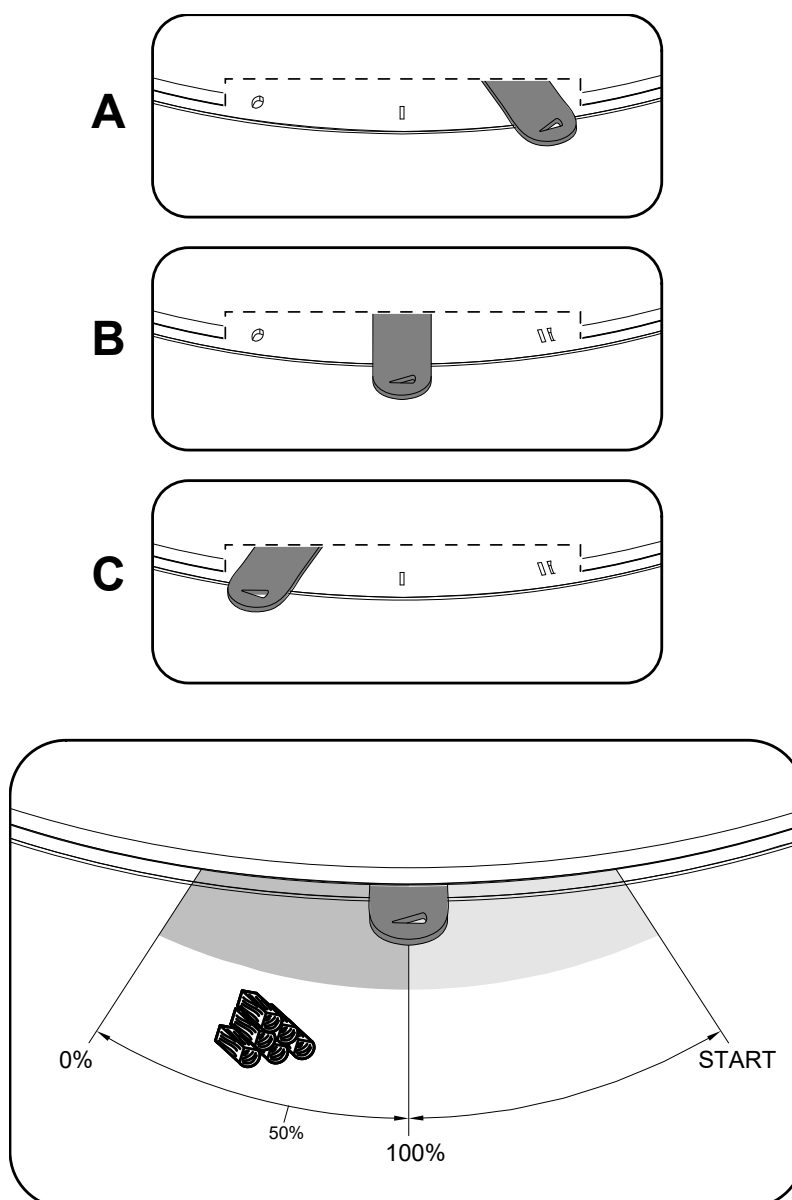
Ovládanie všetkých troch prívodov vzduchu – primárneho, sekundárneho, terciárneho – iba pomocou jedného regulátora.

1. Regulátor je v pozícii určenej na rozkúrenie (obr. A). Sú otvorené všetky tri prívody vzduchu (primárny, sekundárny, terciárny).
2. Nastavenie regulátora Easy control v režime kúrenia (obr. B).
3. Regulátor je v pozícii určenej na uzatvorenie prívodov vzduchu (obr. C). Žiadny prívod nie je otvorený (primárny, sekundárny, terciárny). Táto pozícia sa používa iba v prípade, keď sú kachle mimo prevádzky, po ukončení procesu kúrenia.



VÝSTRAHA

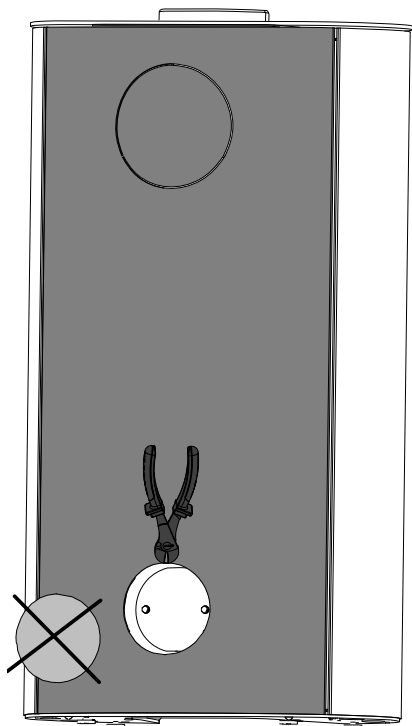
Počas procesu kúrenia nesmie dôjsť k uzatvoreniu prívodov vzduchu (obr. C)! V krajnom prípade môže dôjsť i k explózií v kachliach a následnému roztriešteniu skla, rozmetaniu uhlíkov po miestnosti a k vzniku požiaru.



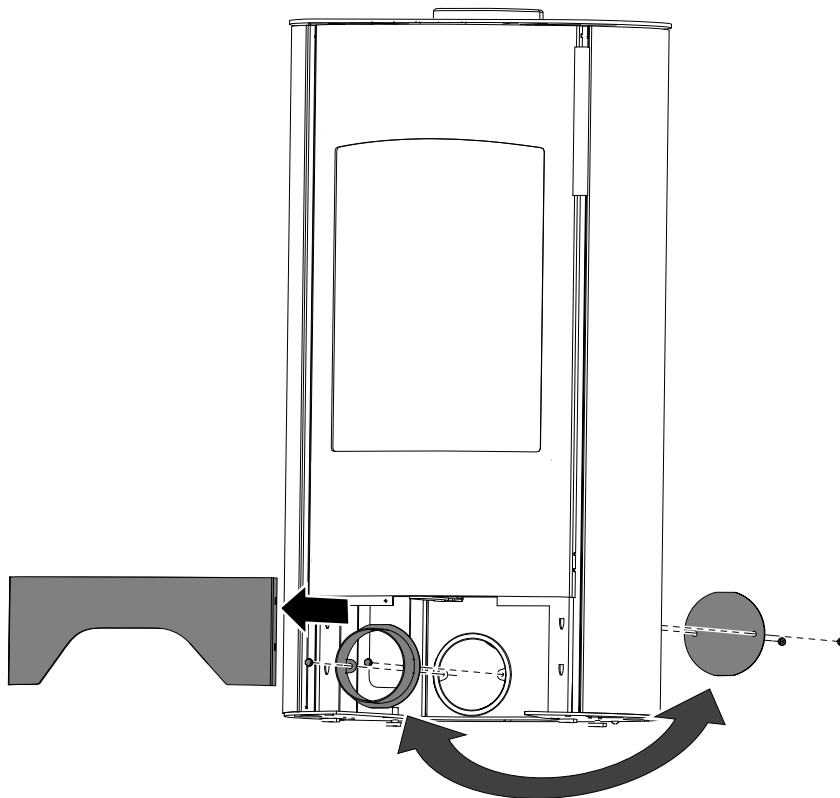
5. Záměna prívodu vzduchu

Záměna prívodu vzduchu

1



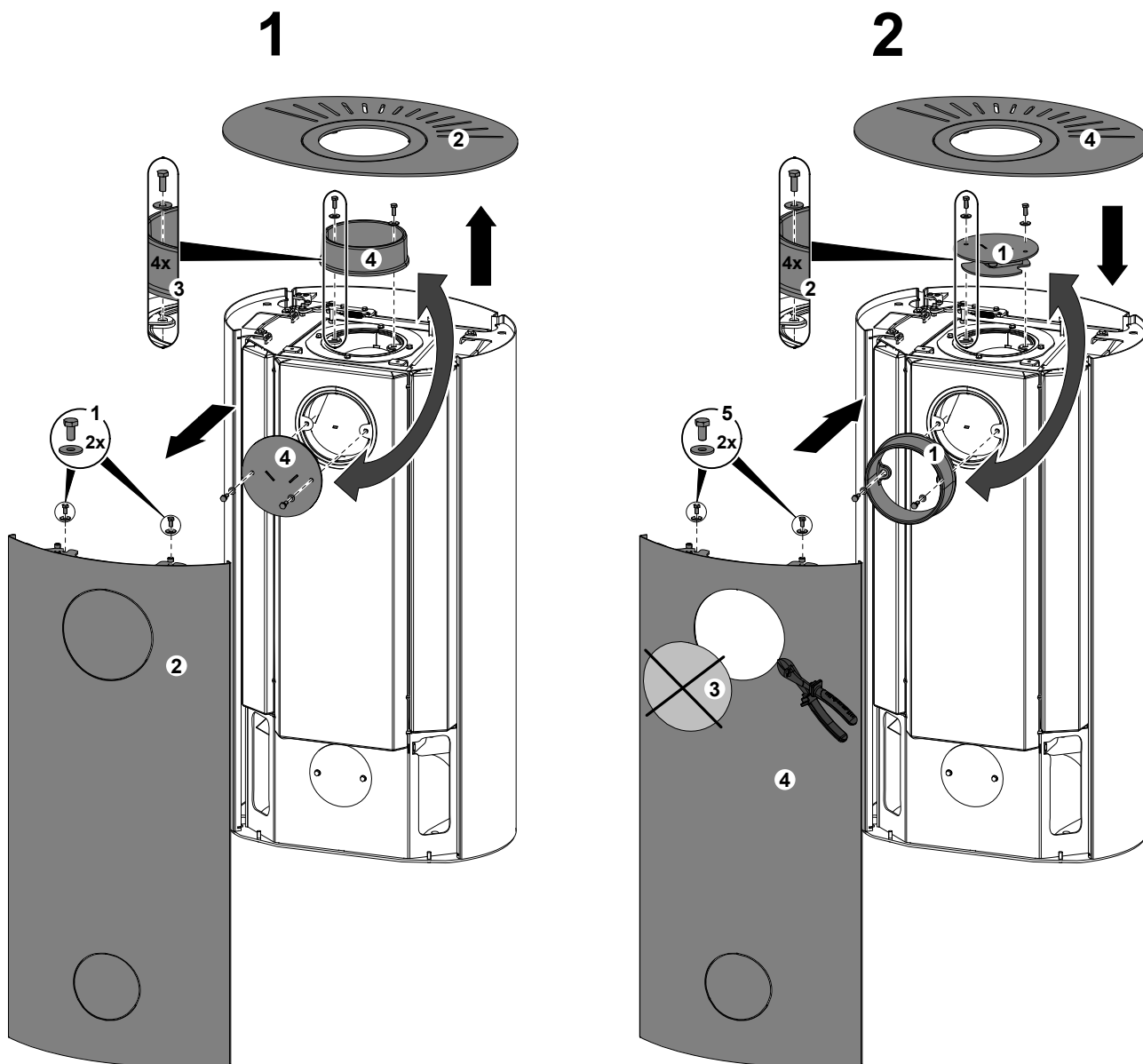
2



SK

6. Záměna dymového hrdla

6.1. Glow



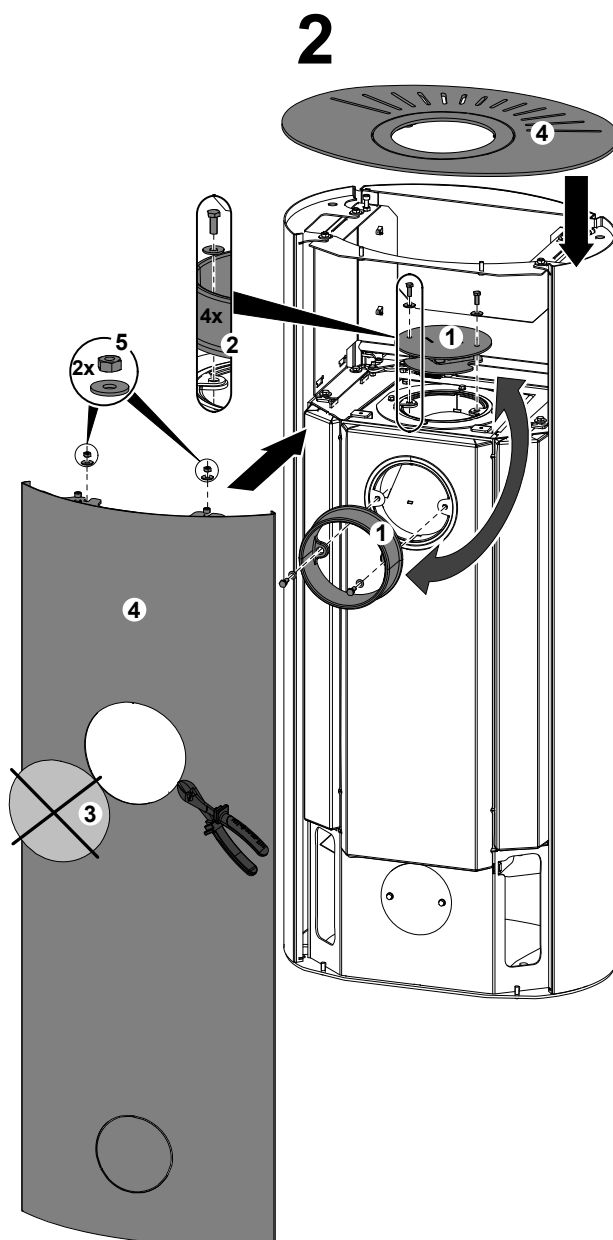
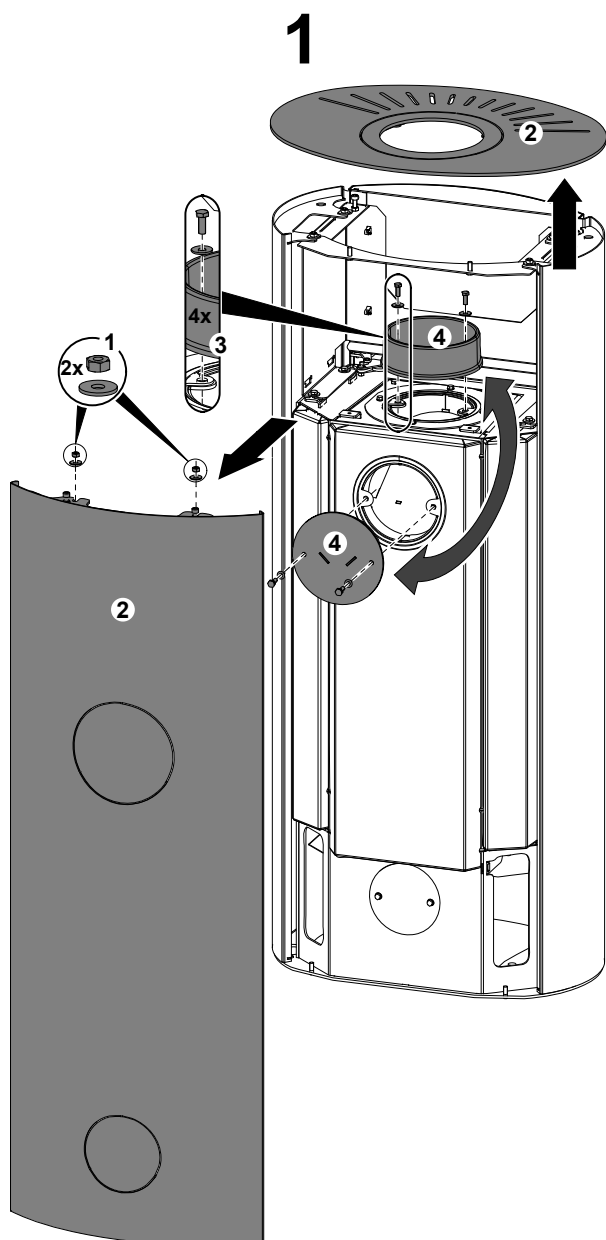
Záměna dymového hrdla

SK

6.2. Ember

Zámena dymového hrdla

SK

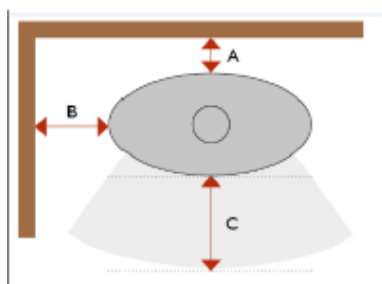


7. Pripojenie na koncentrický komín

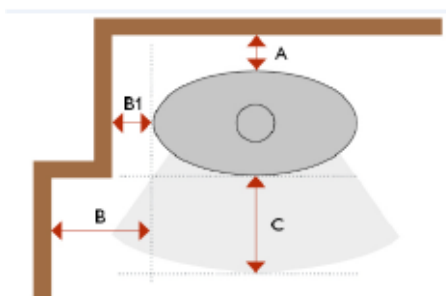


Poznámka

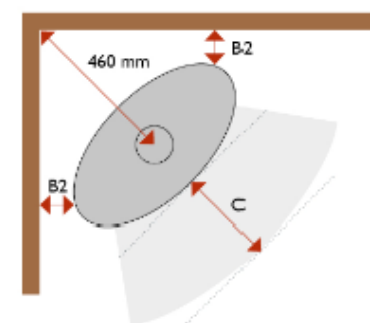
Kachle Epic/Fenix/Ember/Glow umožňujú pripojenie na koncentrický dvojrstvový komínový systém, ktorý zabezpečuje nielen odvod spalín, ale aj prívod čerstvého spaľovacieho vzduchu, a to jedným telesom dymovodu, prípadne komína. Použitie tejto konfigurácie zapojenia poskytne používateľovi väčšiu voľnosť pri voľbe umiestnenia kachlí, pretože nemusí brať ohľad na pripojenie prívodu vzduchu do spodnej časti vykurovacieho telesa. Toto zapojenie navyše významne znižuje minimálne bezpečnostné vzdialenosti kachiel od horľavých stien alebo iných horľavých predmetov na min. hodnoty, pozri tabuľky nižšie.



Pozícia	Vzdialenosť (mm)
A	50
B	250
C	950



A	50
B	250
B1	150
C	950

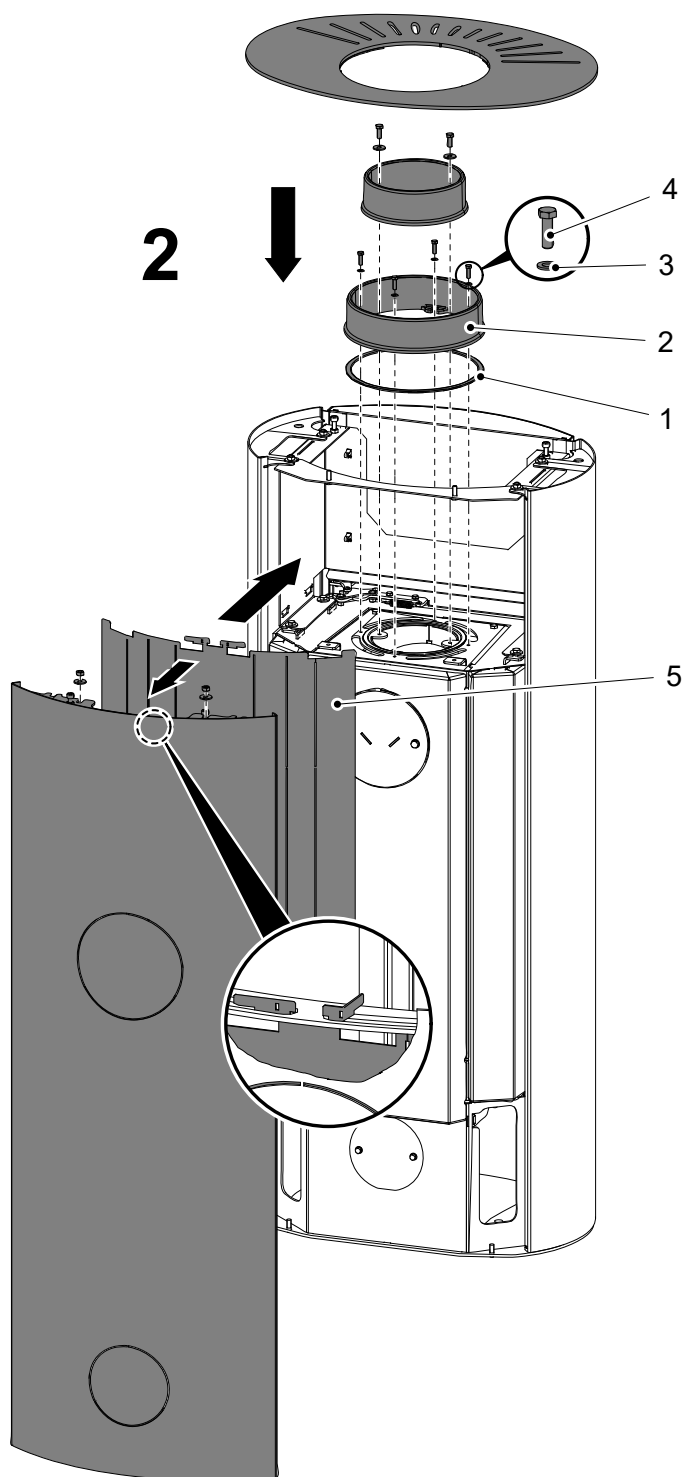
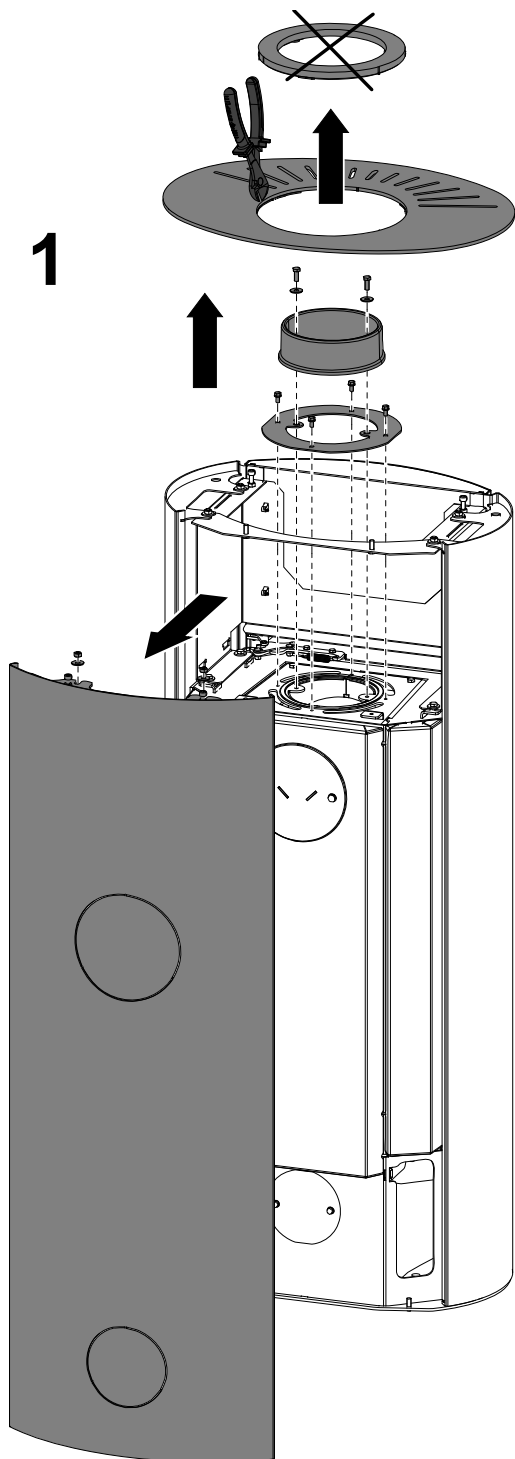


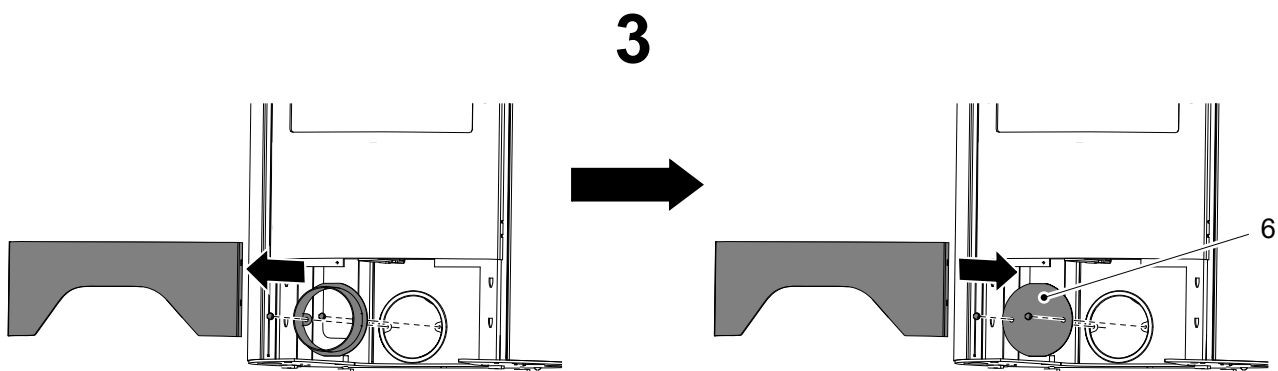
B2	120
C	950

7.1. Montážny návod

Pripojenie na koncentrický komín

SK





Pozícia	Názov	Množstvo	Číslo tovaru
1	Tesniaca šnúra 8x2 mm	630 mm	Nie je súčasťou dodávky, tovarové č. 0494015006025
2	Hrdlo D200 mm	1 ks	
3	Podložka 5,3 DIN 125	4 ks	
4	Skrutka M5x16 DIN 933	4 ks	
5	Tienenie	1 ks	
6	Záslepka prívodu vzduchu	1 ks	