

HAAS  
+  
SOHN

## Glow / Ember

---

**Technická dokumentácia**  
Krbové kachle

**SK**

0435315201401d

# Úvod

## Srdečne ďakujeme za kúpu nášho výrobku!

Popis pece vás podrobne oboznámi s konštrukciou, technickou špecifikáciou a obsluhou ohrievača. Odporúčame oboznámiť sa pozorne s týmito údajmi. Vyvarujete sa tak prípadných chýb pri vlastnej montáži a obsluhu.

**Podrobné** podmienky inštalácie a obsluhy nájdete vo Všeobecnom návode na obsluhu (súčasť dodávky).

## Poznámky v texte

SK



Najdôležitejšie sú poznámky označené ako **VAROVANIE**. Poznámky s nadpisom **VAROVANIE** vás upozorňujú na **vážne nebezpečenstvo poškodenia pece či poranenia**.



Poznámka s nadpisom **Upozornenie** vás upozorňuje na možné poškodenie vašej pece.



Poznámka s nadpisom **Dôležité** vás upozorňuje na informácie dôležité pre prevádzku vašej pece.



Poznámka ako taká vás upozorňuje úplne všeobecne na informácie dôležité pre prevádzku vašej pece.

# Obsah

<b>1. Technické údaje</b> .....	1
1.1. Vhodné palivá, množstvo pre priloženie.....	1
<b>2. Technický popis</b> .....	2
2.1. Glow.....	2
2.2. Ember .....	3
<b>3. Zoznam náhradných dielov</b> .....	4
3.1. Celkový rozstrel modelu Glow .....	4
3.2. Celkový rozstrel modelu Ember.....	6
3.3. Detail A1 .....	8
<b>4. Easy control</b> .....	9
<b>5. Zámena prívodu vzduchu</b> .....	10
<b>6. Zámena dymového hrdla</b> .....	11
6.1. Glow.....	11
6.2. Ember .....	12
<b>7. Pripojenie na koncentrický komín</b> .....	13
7.1. Montážny návod.....	14



# 1. Technické údaje

	Drevené polená	
	Menovitý výkon	Znížený výkon 50 %
Dosiahnutý tepelný výkon	6,7 kW	3,4 kW
Menovitý tepelný výkon	6 kW	
Testované podľa	EN 16510	
Energetická účinnosť	80,8 %	80,9 %
Priemerná koncentrácia CO pri 13% O <sub>2</sub>	≤ 1500 mg/Nm <sup>3</sup>	
Priemerná koncentrácia prachu pri 13% O <sub>2</sub>	≤ 40 mg/Nm <sup>3</sup>	
Priemerná koncentrácia NOx pri 13% O <sub>2</sub>	≤ 200 mg/Nm <sup>3</sup>	
Priemerná koncentrácia OGC pri 13% O <sub>2</sub>	≤ 120 mg/Nm <sup>3</sup>	
Hmotnostný prietok suchých spalín	5,1 g/s	3,3 g/s
Priem. teplota spalín za hrdl. dymovodu	321 °C	276 °C
Minimálny ťah komína v hrdle dymovodu	12 Pa	6 Pa

## 1.1. Vhodné palivá, množstvo pre priloženie

Palivo	Max. dávka paliva pre priloženie
Drevené polená:	2 – 3 polená (max. 2 kg)
Dĺžka dreva:	Max. 33 cm



### Poznámka

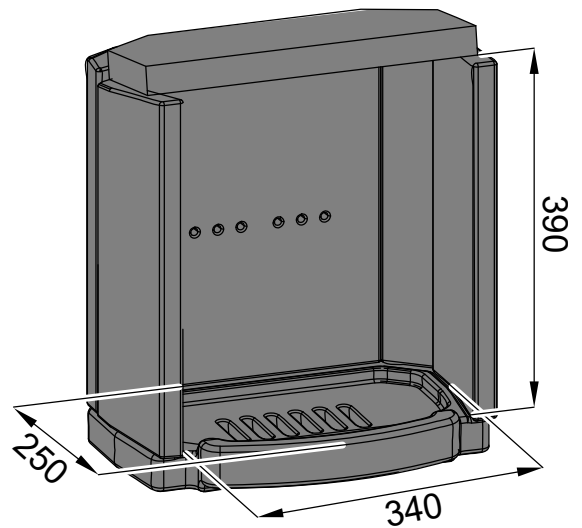
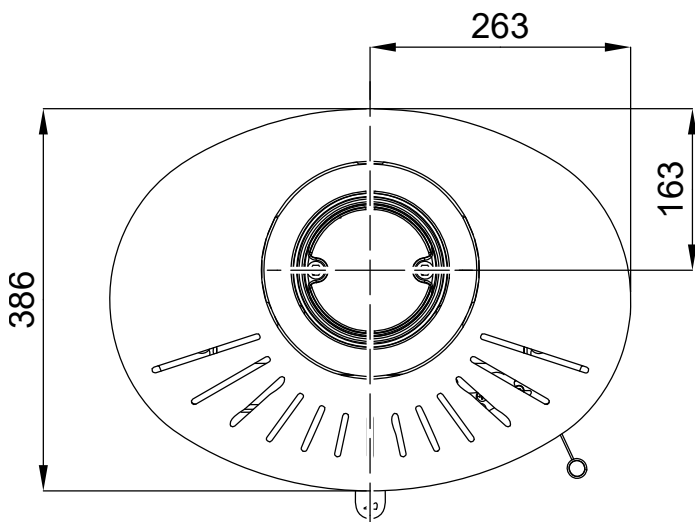
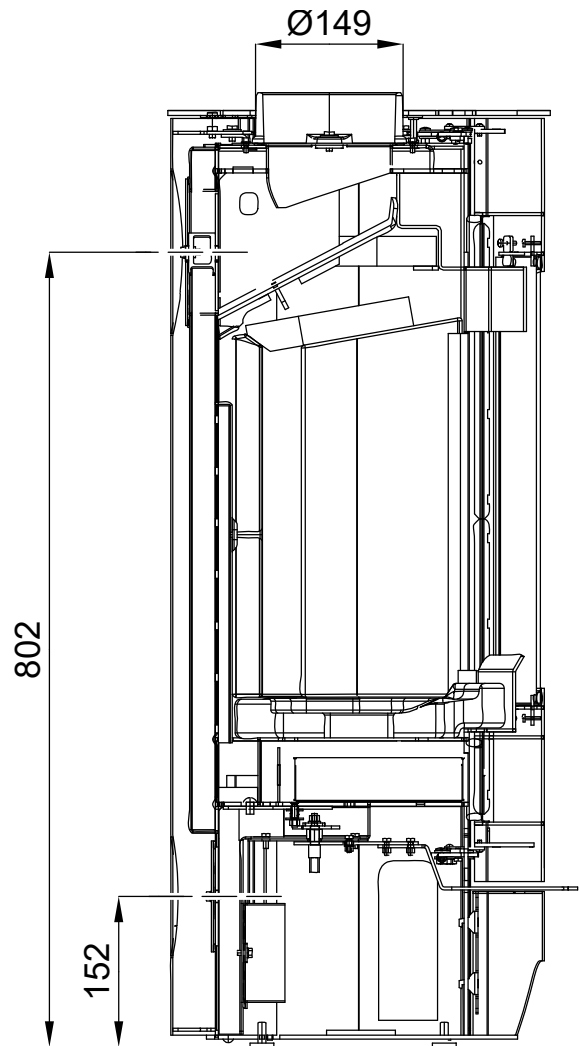
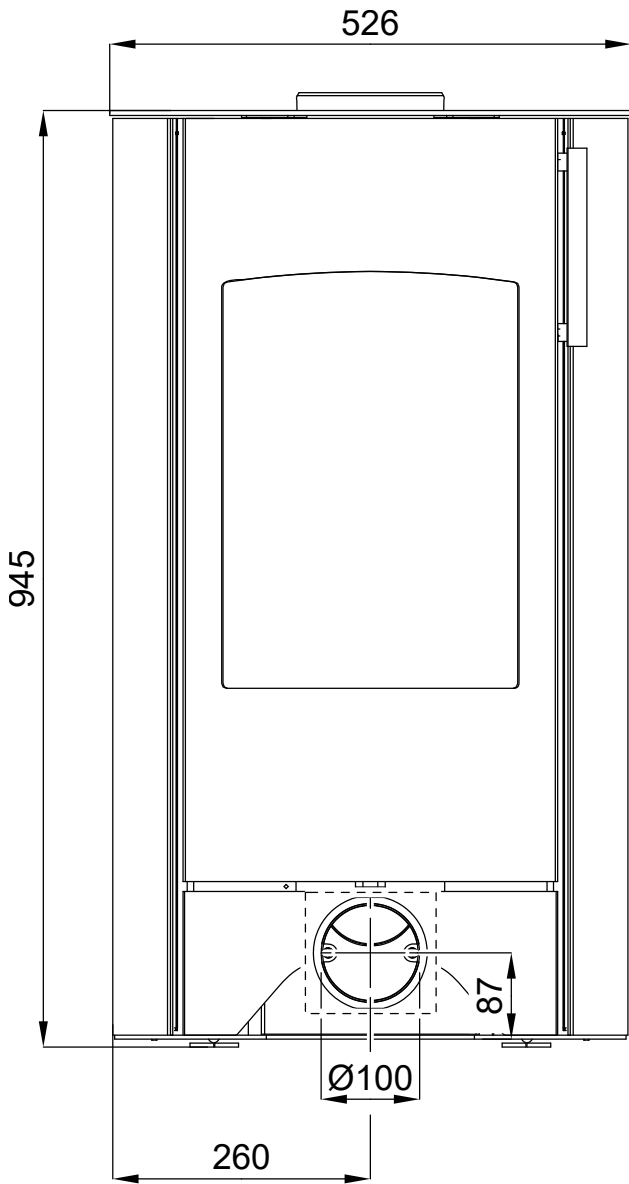
Pri kúrení používajte len drevené polená, ktoré boli skladované dva roky a majú zvyškovú vlhkosť max. 17 %.

# 2. Technický popis

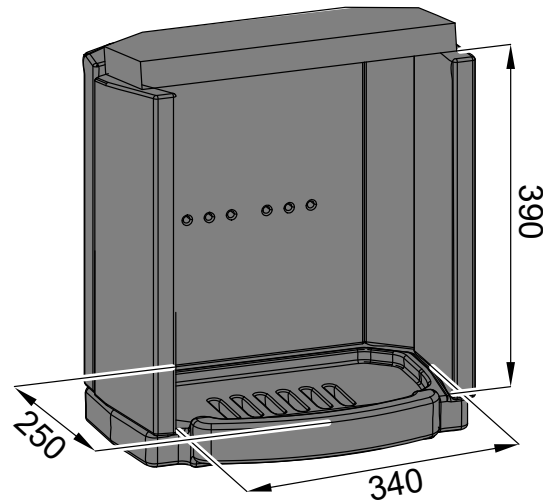
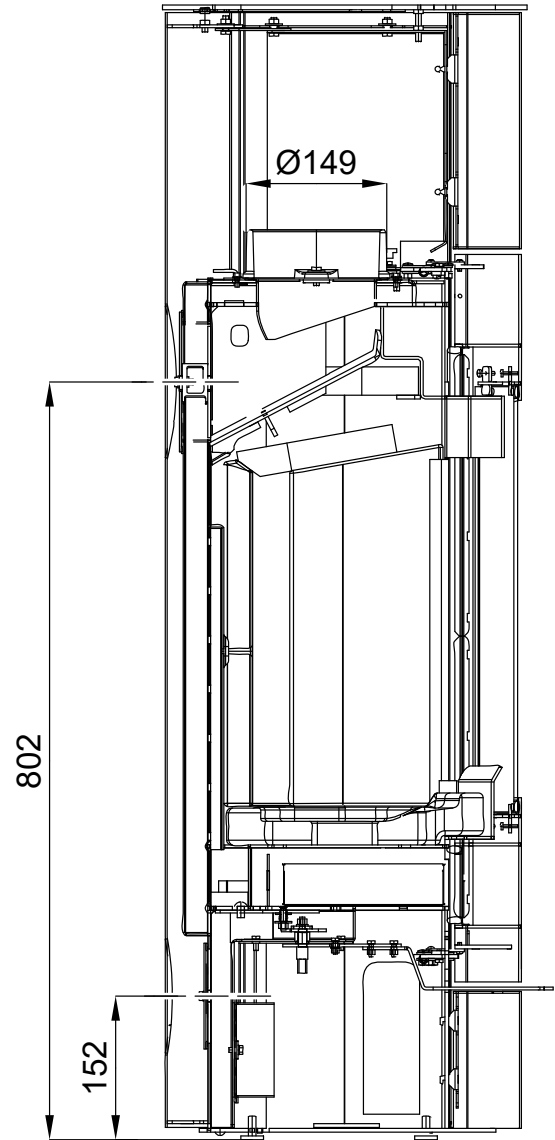
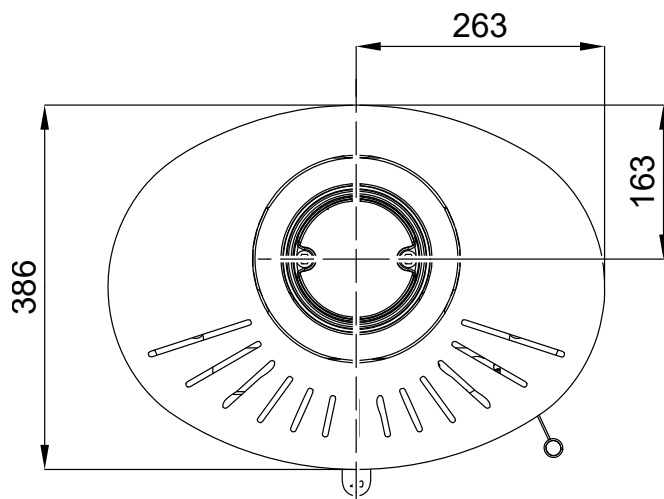
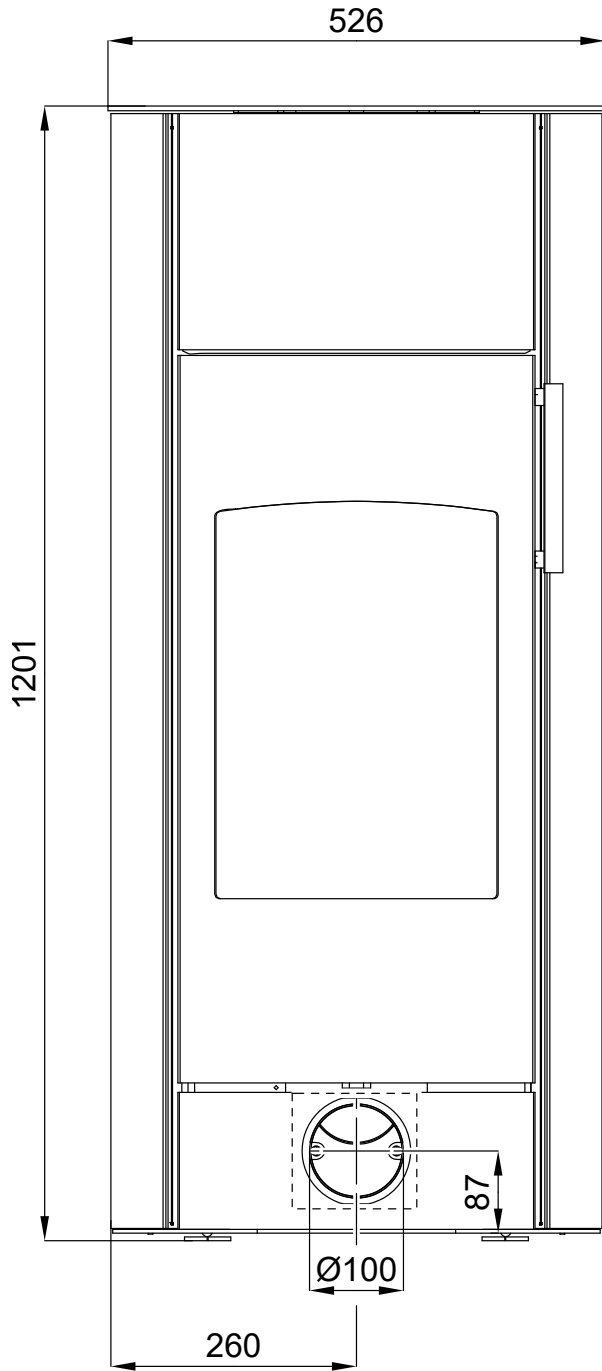
## 2.1. Glow

Technický popis

SK

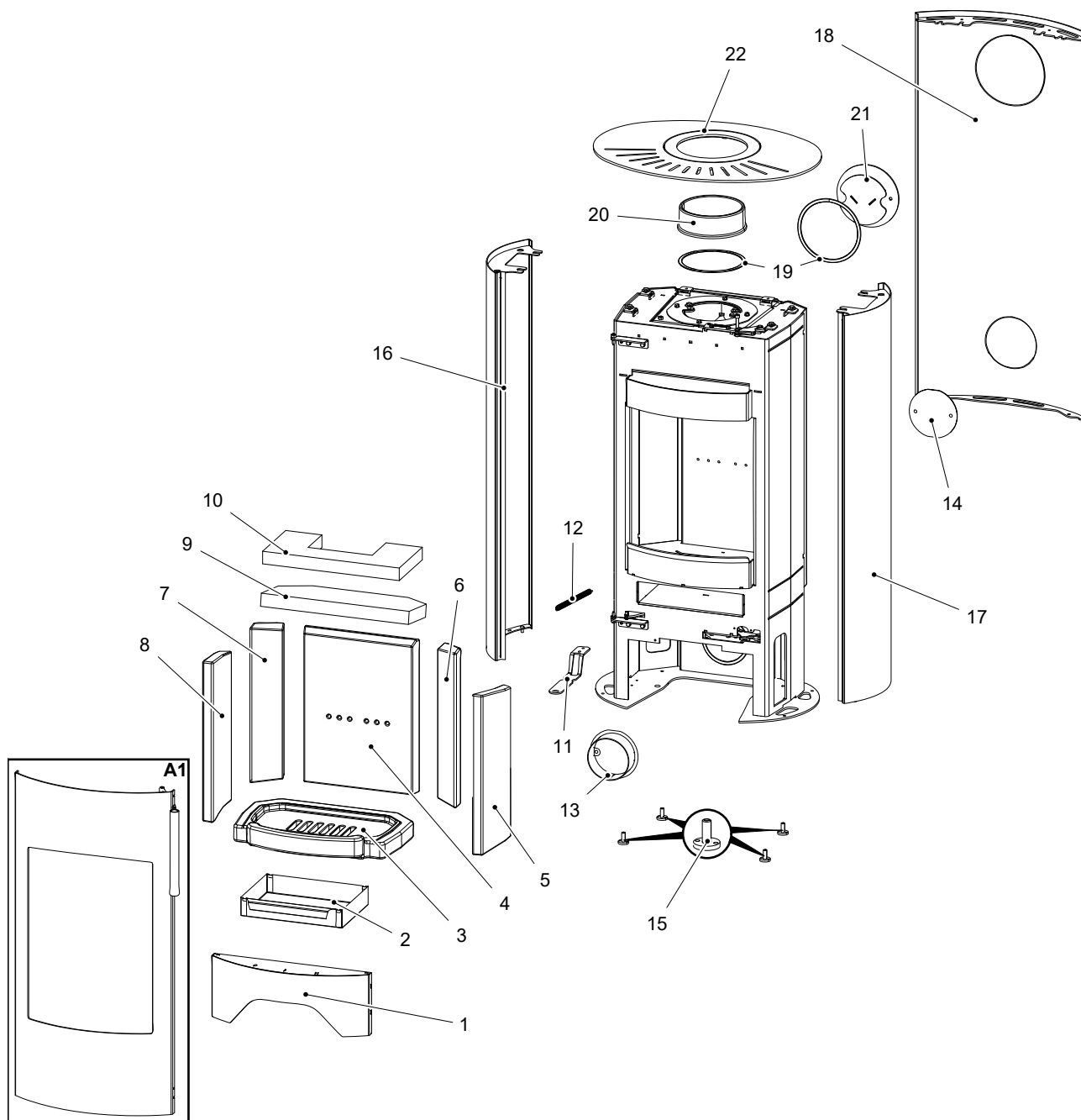


## 2.2. Ember



# 3. Zoznam náhradných dielov

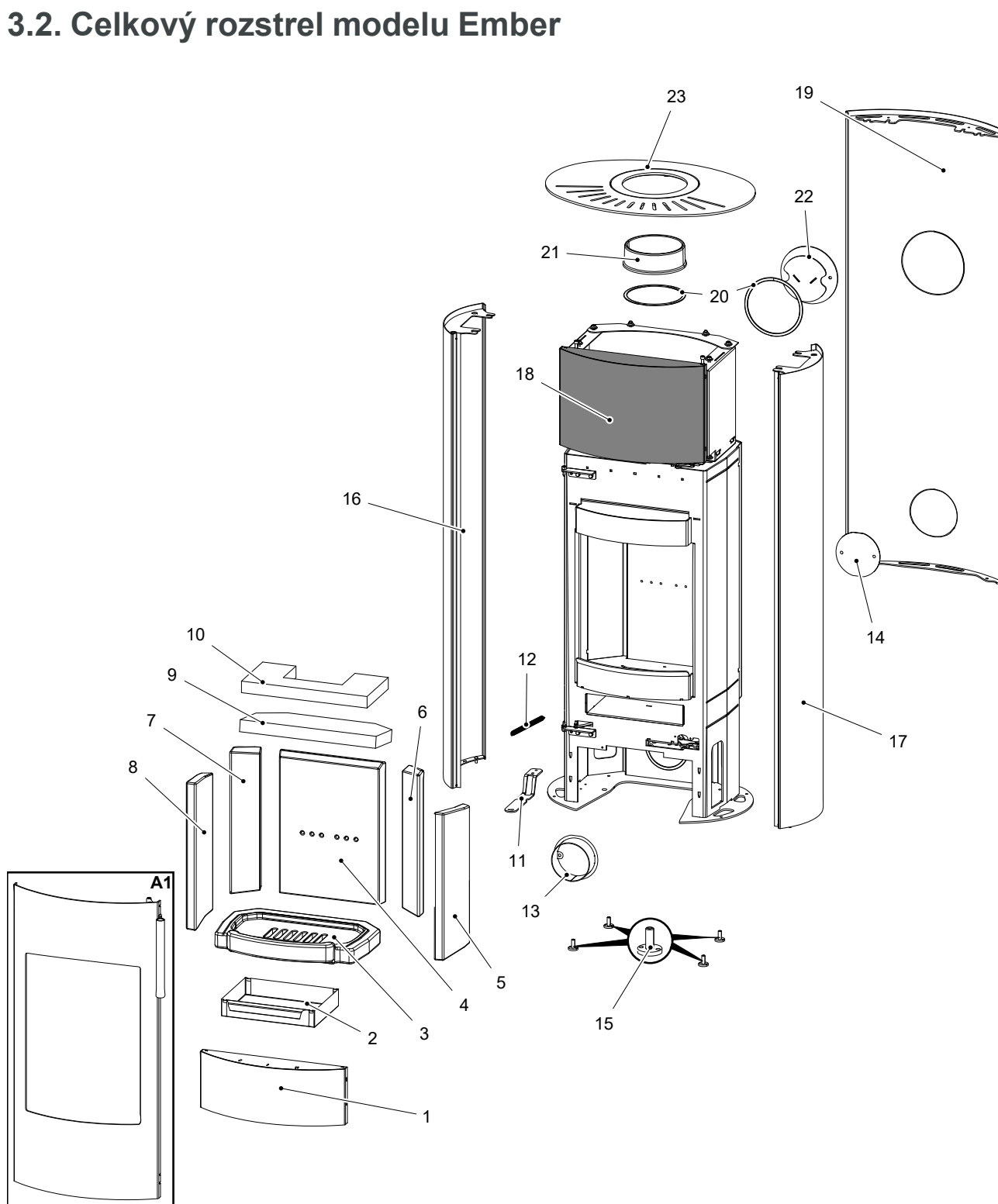
## 3.1. Celkový rozstrel modelu Glow



Pozícia	Názov	Množstvo	Číslo tovaru
<b>Celkový rozstrel modelu Glow</b>			
<b>A1</b>	Dvierka kúreniska (komplet)/čierna	1 ks	0435315005300
<b>1</b>	Kryt spodný/čierna	1 ks	0435315105260
<b>2</b>	Popolník	1 ks	0494015005603



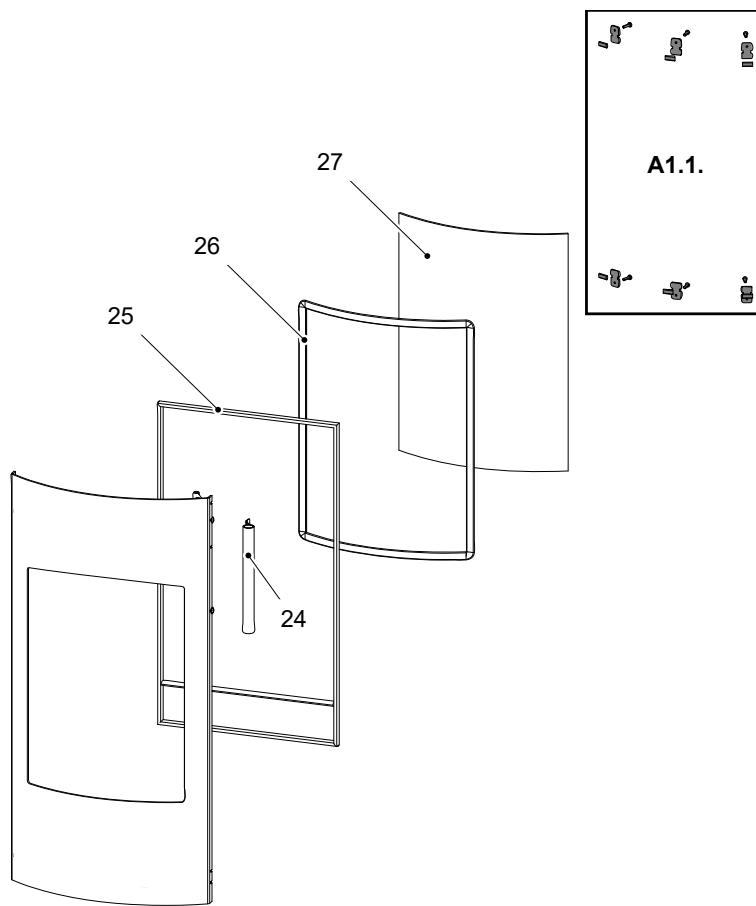
<b>3</b>	Rošt	1 ks	0494015005501
<b>4</b>	Chrbát (30x274x366,2)	1 ks	0494015005502
<b>5</b>	Bok pravý (26x382,2x159,7)	1 ks	0494015005504
<b>6</b>	Bok zadný pravý (28x89,5x373,5)	1 ks	0494015005515
<b>7</b>	Bok zadný ľavý (28x89,5x373,5)	1 ks	0494015005505
<b>8</b>	Bok ľavý (26x382,2x159,7)	1 ks	0494015005503
<b>9</b>	Clona spodná (vermikulit)	1 ks	0494015005506
<b>10</b>	Clona vrchná (vermikulit)	1 ks	0494015005507
<b>11</b>	Madlo regulátora	1 ks	0435315005047
<b>12</b>	Pružina dverí	1 ks	0491015005031
<b>13</b>	Externý prívod vzduchu/čierna	1 ks	0494015005065
<b>14</b>	Záslepka prívodu vzduchu/čierna	1 ks	0494015005061
<b>15</b>	Šteľovacia noha	4 ks	0494015005090
<b>16</b>	Kryt bočný ľavý/čierna	1 ks	0435315305120
<b>17</b>	Kryt bočný pravý/čierna	1 ks	0435315305110
<b>18</b>	Kryt zadný/čierna	1 ks	0435315005130
<b>19</b>	Tesniaca šnúra dymovodu 8x2 mm	470 mm	0040208020006
<b>20</b>	Hrdlo dymovodu/čierna	1 ks	0494015005020
<b>21</b>	Záslepka dymovodu/čierna	1 ks	0494015005030
<b>22</b>	Veko/čierna	1 ks	0494015205800



Pozícia	Názov	Množstvo	Číslo tovaru
<b>Celkový rozstrel modelu Ember</b>			
<b>A1</b>	Dvierka kúreniska (komplet)/čierna	1 ks	0435315005300
<b>1</b>	Kryt spodný/čierna	1 ks	0435315005260
<b>2</b>	Popolník	1 ks	0494015005603
<b>3</b>	Rošt	1 ks	0494015005501

<b>4</b>	Chrbát (30x274x366,2)	1 ks	0494015005502
<b>5</b>	Bok pravý (26x382,2x159,7)	1 ks	0494015005504
<b>6</b>	Bok zadný pravý (28x89,5x373,5)	1 ks	0494015005515
<b>7</b>	Bok zadný ľavý (28x89,5x373,5)	1 ks	0494015005505
<b>8</b>	Bok ľavý (26x382,2x159,7)	1 ks	0494015005503
<b>9</b>	Clona spodná (vermikulit)	1 ks	0494015005506
<b>10</b>	Clona vrchná (vermikulit)	1 ks	0494015005507
<b>11</b>	Madlo regulátora	1 ks	0435315005047
<b>12</b>	Pružina dverí	1 ks	0491015005031
<b>13</b>	Externý prívod vzduchu/čierna	1 ks	0494015005065
<b>14</b>	Záslepka prívodu vzduchu/čierna	1 ks	0494015005061
<b>15</b>	Šteľovacia noha	4 ks	0494015005090
<b>16</b>	Kryt bočný ľavý/čierna	1 ks	0494015015120
<b>17</b>	Kryt bočný pravý/čierna	1 ks	0494015015110
<b>18</b>	Kryt horný/čierna	1 ks	0435315005270
<b>19</b>	Kryt zadný/čierna	1 ks	0435315105130
<b>20</b>	Tesniaca šnúra dymovodu 8x2 mm	470 mm	0040208020006
<b>21</b>	Hrdlo dymovodu/čierna	1 ks	0494015005020
<b>22</b>	Záslepka dymovodu/čierna	1 ks	0494015005030
<b>23</b>	Veko/čierna	1 ks	0494015205800

### 3.3. Detail A1



Pozícia	Názov	Množstvo	Číslo tovaru
<b>Detail A1</b>			
<b>A1.1.</b>	Držiak skla – set/čierna	1 ks	0494015305301
<b>24</b>	Madlo dverí/čierna	1 ks	0435315005370
<b>25</b>	Tesniaca šnúra dverí 16 mm	2200 mm	0040300160005
<b>26</b>	Tesniaca šnúra skla 13 mm	1500 mm	0040300130005
<b>27</b>	Žiaruvzdorné sklo (4x323x450 R335)	1 ks	0435315005321

## 4. Easy control

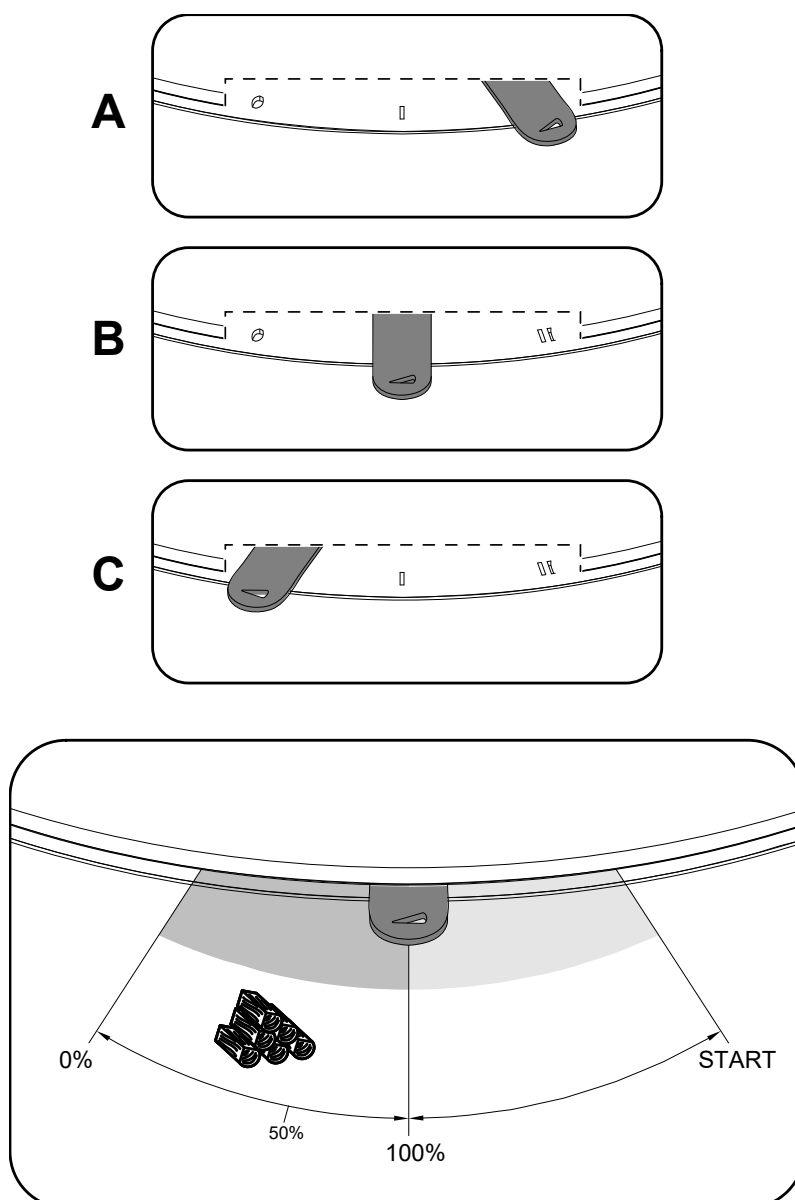
Ovládanie všetkých troch prívodov vzduchu – primárneho, sekundárneho, terciárneho – iba pomocou jedného regulátora.

1. Regulátor je v pozícii určenej na rozkúrenie (obr. A). Sú otvorené všetky tri prívody vzduchu (primárny, sekundárny, terciárny).
2. Nastavenie regulátora Easy control v režime kúrenia (obr. B).
3. Regulátor je v pozícii určenej na uzatvorenie prívodov vzduchu (obr. C). Žiadny prívod nie je otvorený (primárny, sekundárny, terciárny). Táto pozícia sa používa iba v prípade, keď sú kachle mimo prevádzky, po ukončení procesu kúrenia.



### VÝSTRAHA

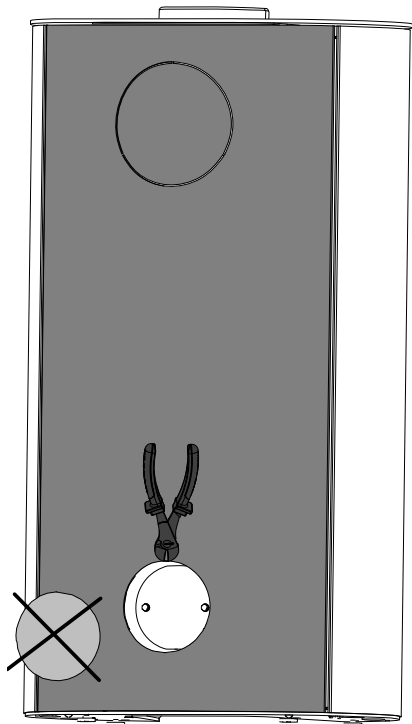
Počas procesu kúrenia nesmie dôjsť k uzatvoreniu prívodov vzduchu (obr. C)! V krajnom prípade môže dôjsť i k explózií v kachliach a následnému roztriešteniu skla, rozmetaniu uhlíkov po miestnosti a k vzniku požiaru.



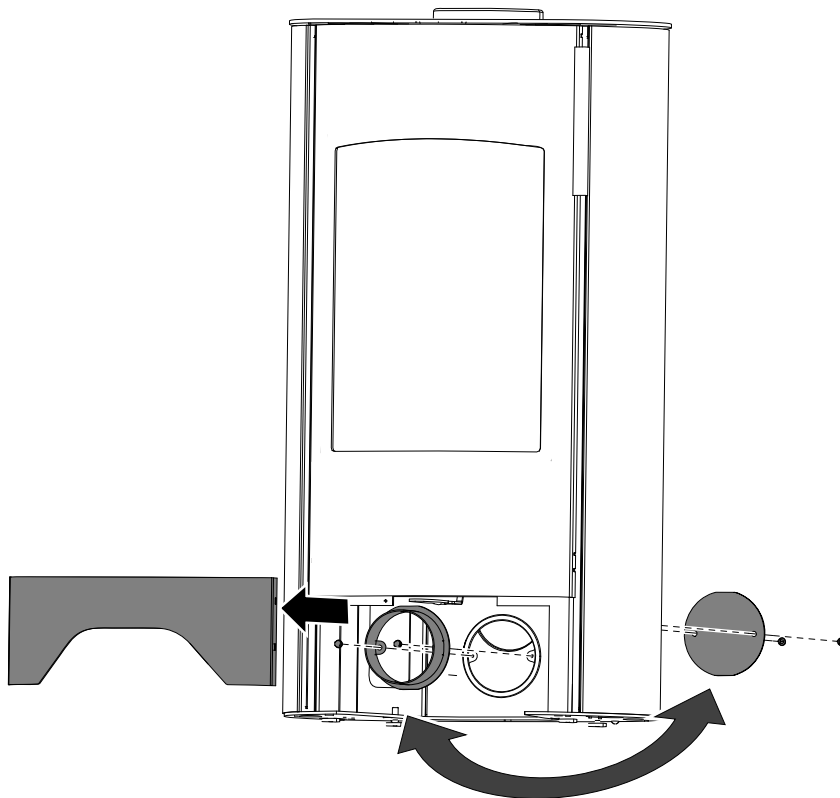
# 5. Záměna prívodu vzduchu

Záměna prívodu vzduchu

1



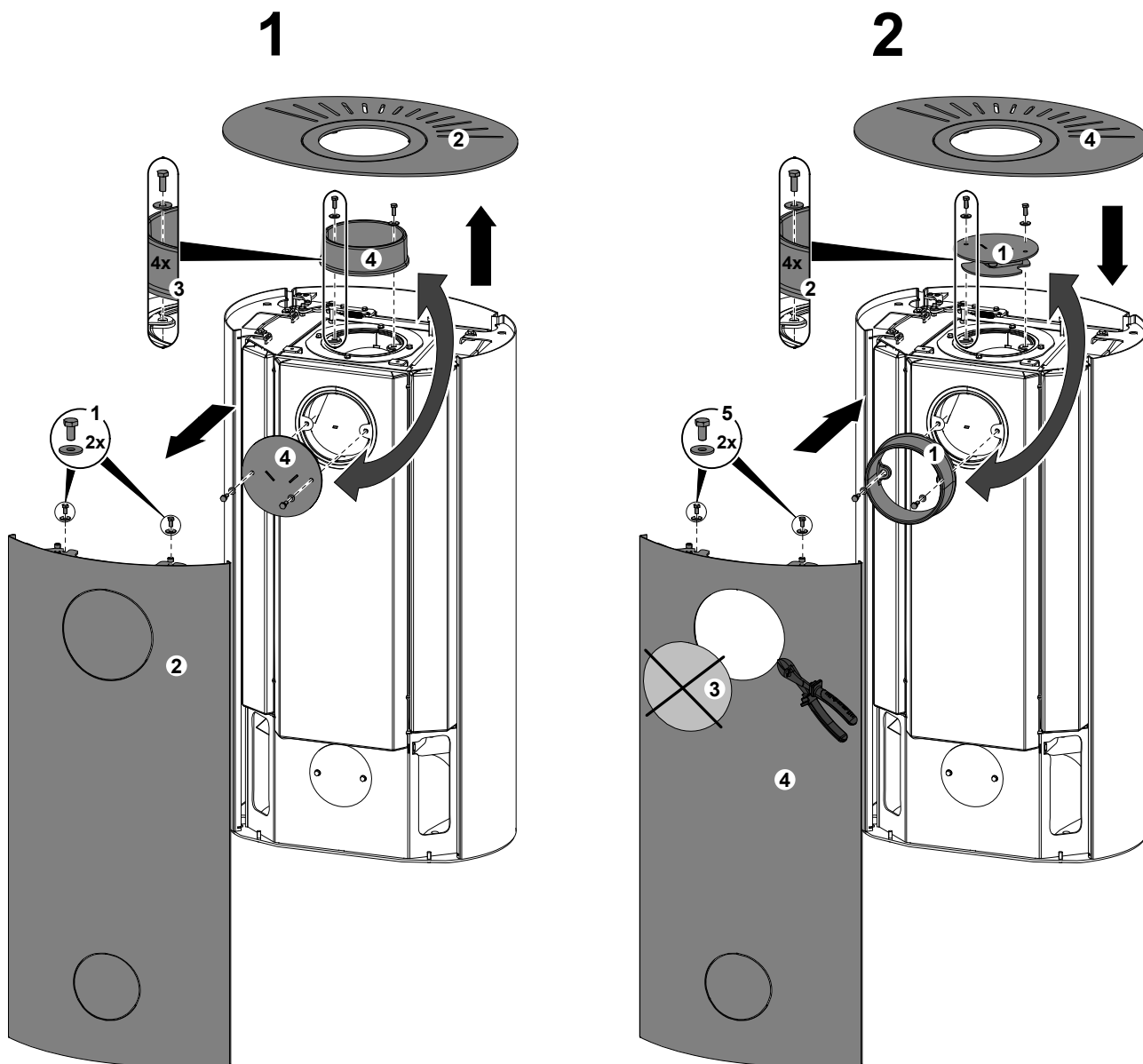
2



SK

# 6. Záměna dymového hrdla

## 6.1. Glow



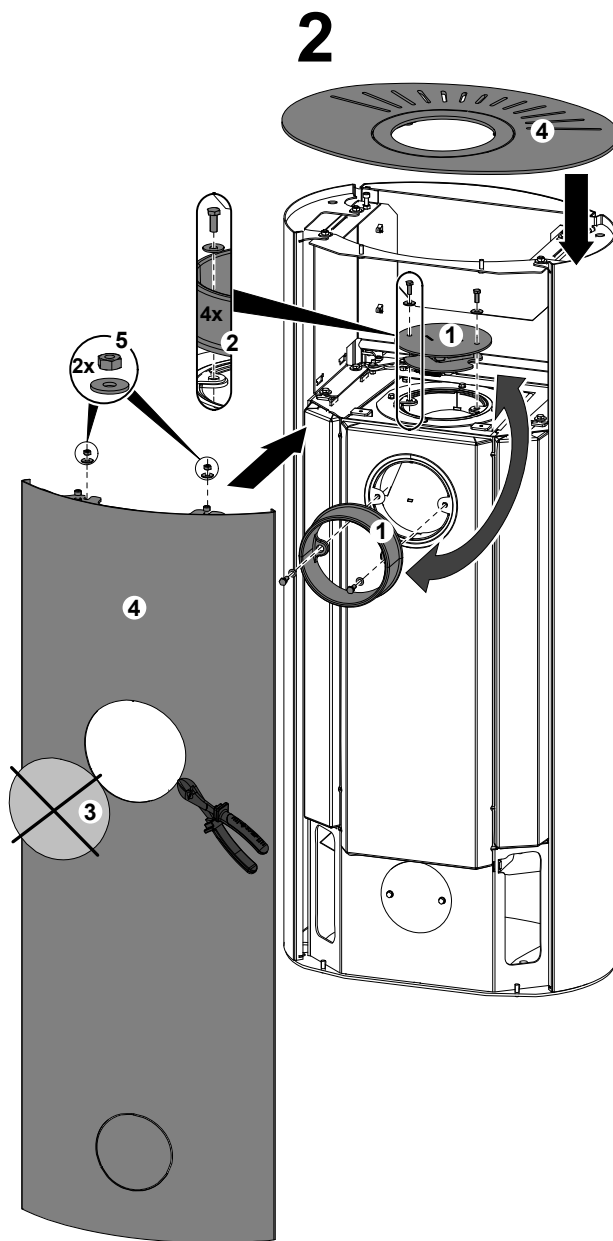
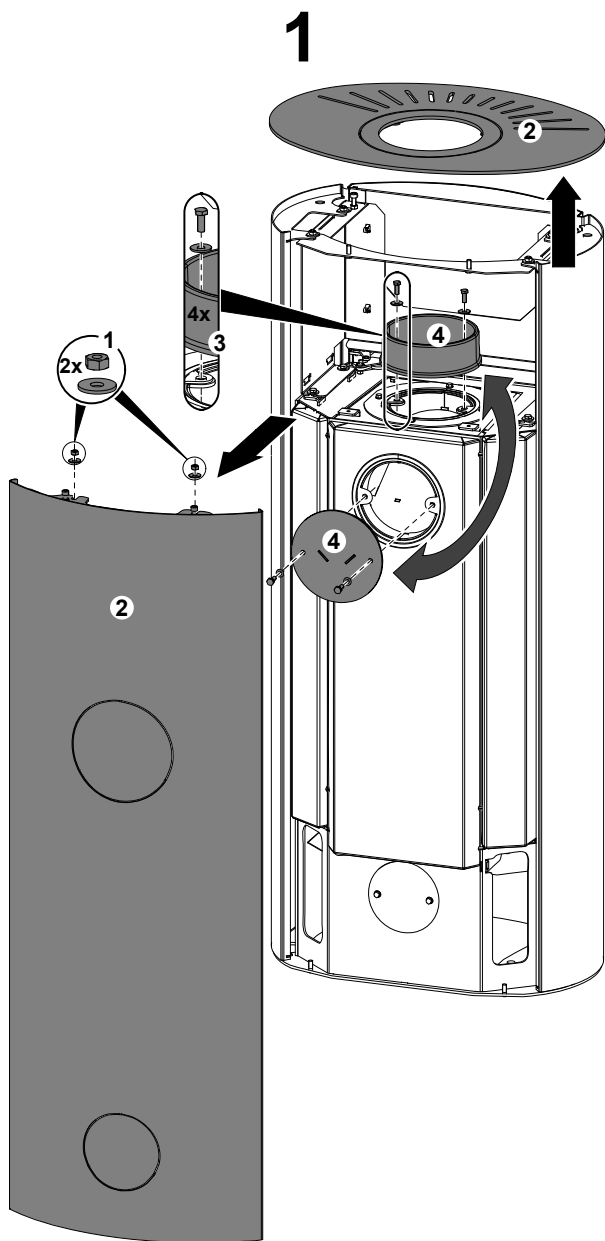
Záměna dymového hrdla

SK

## 6.2. Ember

Zámena dymového hrdla

SK



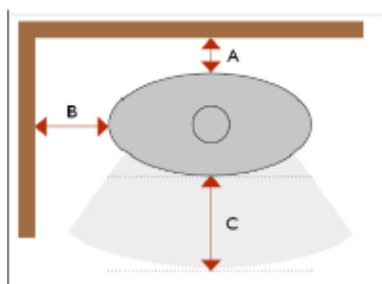


# 7. Pripojenie na koncentrický komín

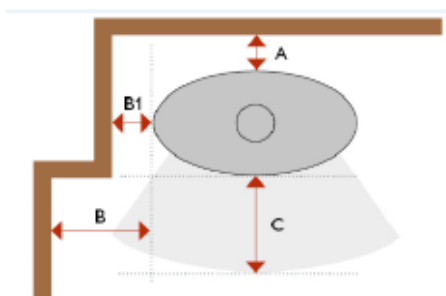


## Poznámka

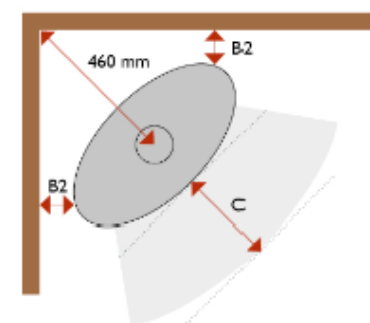
Kachle Epic/Fenix/Ember/Glow umožňujú pripojenie na koncentrický dvojrstvový komínový systém, ktorý zabezpečuje nielen odvod spalín, ale aj prívod čerstvého spaľovacieho vzduchu, a to jedným telesom dymovodu, prípadne komína. Použitie tejto konfigurácie zapojenia poskytne používateľovi väčšiu voľnosť pri voľbe umiestnenia kachlí, pretože nemusí brať ohľad na pripojenie prívodu vzduchu do spodnej časti vykurovacieho telesa. Toto zapojenie navyše významne znižuje minimálne bezpečnostné vzdialenosti kachiel od horľavých stien alebo iných horľavých predmetov na min. hodnoty, pozri tabuľky nižšie.



Pozícia	Vzdialenosť (mm)
A	50
B	250
C	950



A	50
B	250
B1	150
C	950

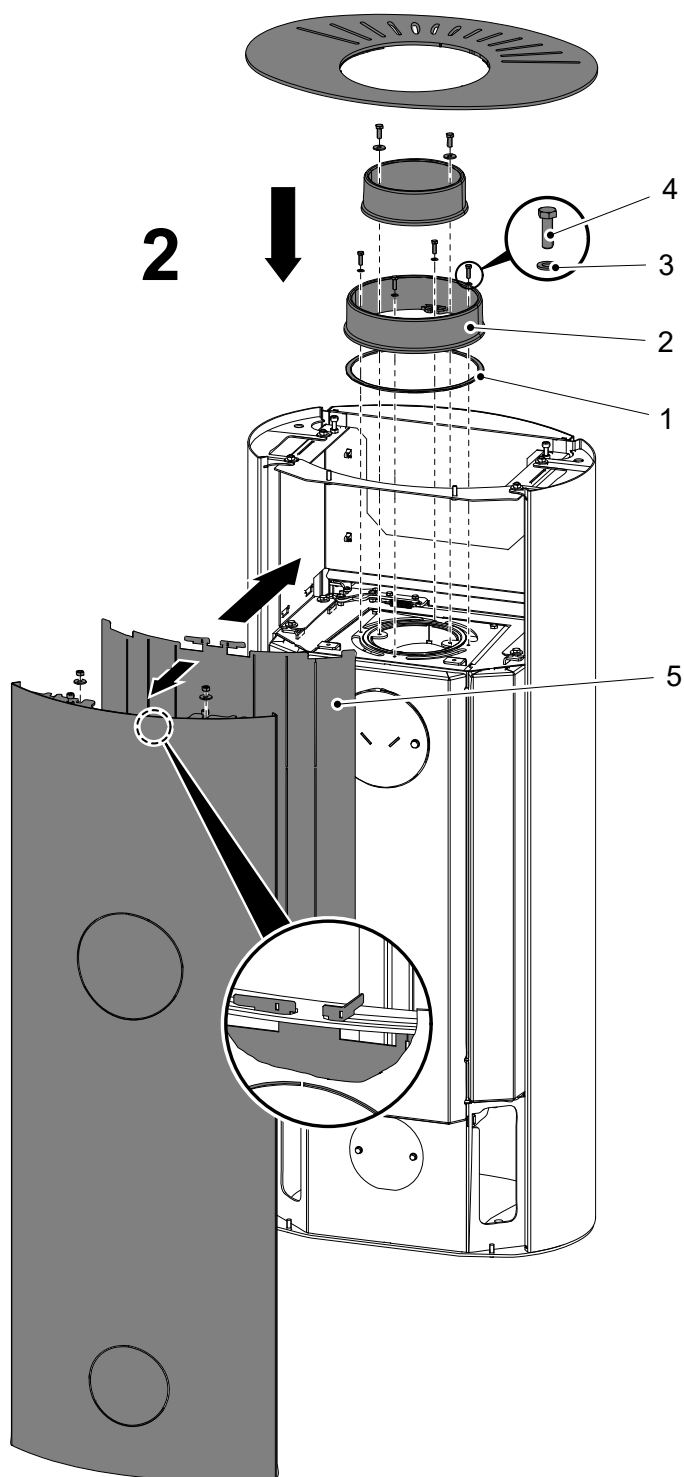
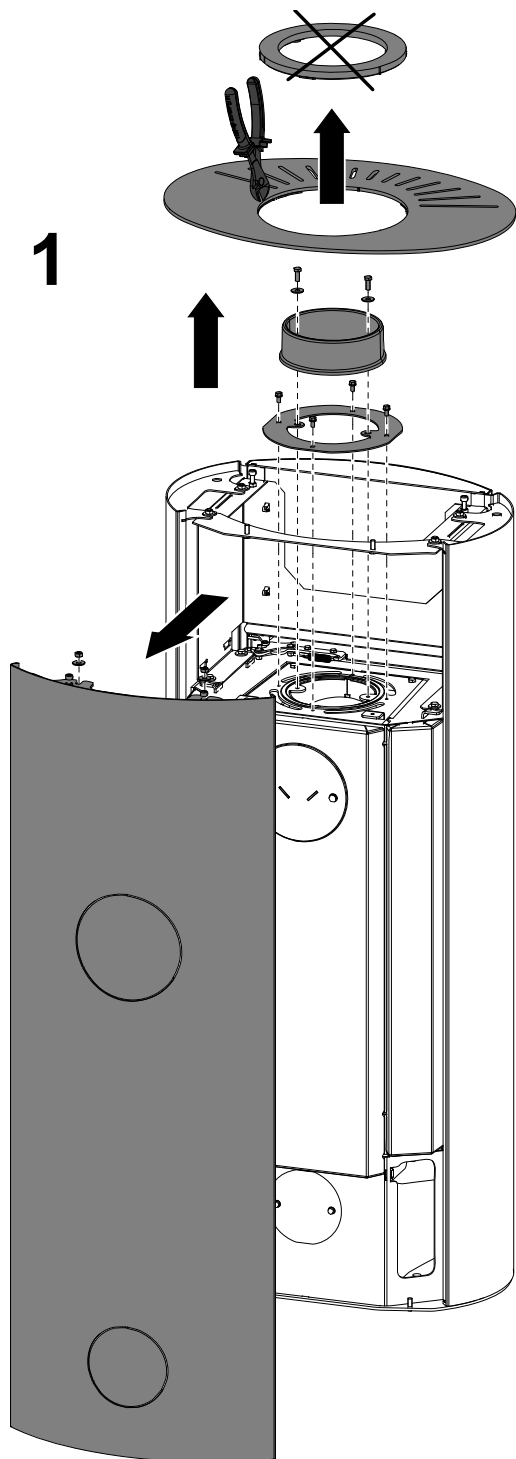


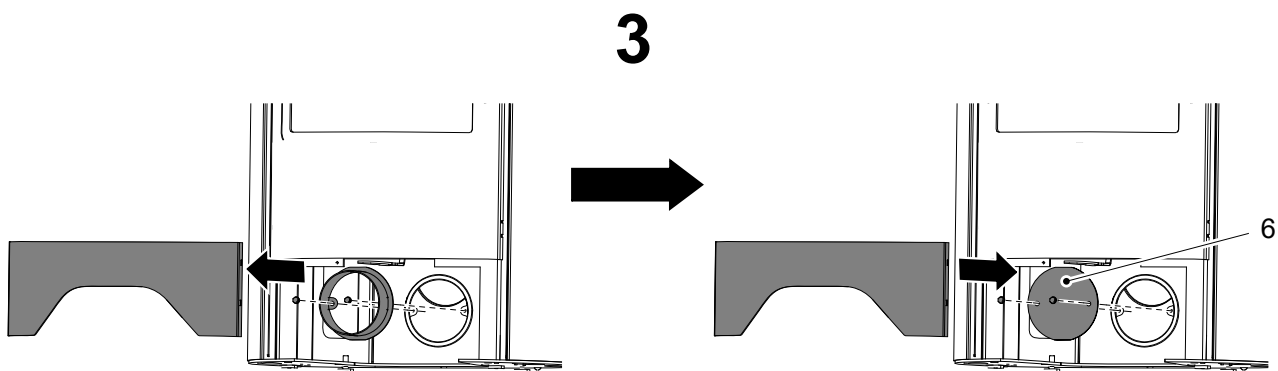
B2	120
C	950

## 7.1. Montážny návod

Pripojenie na koncentrický komín

SK





Pozícia	Názov	Množstvo	Číslo tovaru
1	Tesniaca šnúra 8x2 mm	630 mm	Nie je súčasťou dodávky, tovarové č. 0494015006025
2	Hrdlo D200 mm	1 ks	
3	Podložka 5,3 DIN 125	4 ks	
4	Skrutka M5x16 DIN 933	4 ks	
5	Tienenie	1 ks	
6	Záslepka prívodu vzduchu	1 ks	