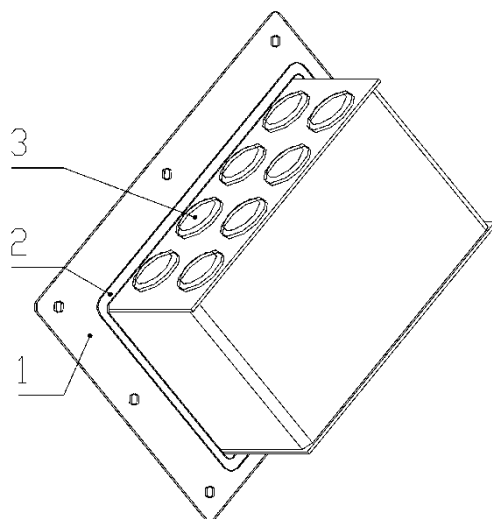


# INSTALACE TEPLOVODNÍHO VÝMĚNÍKU ZA ZÁSLEPKU

## Krbová kamna ADRIA



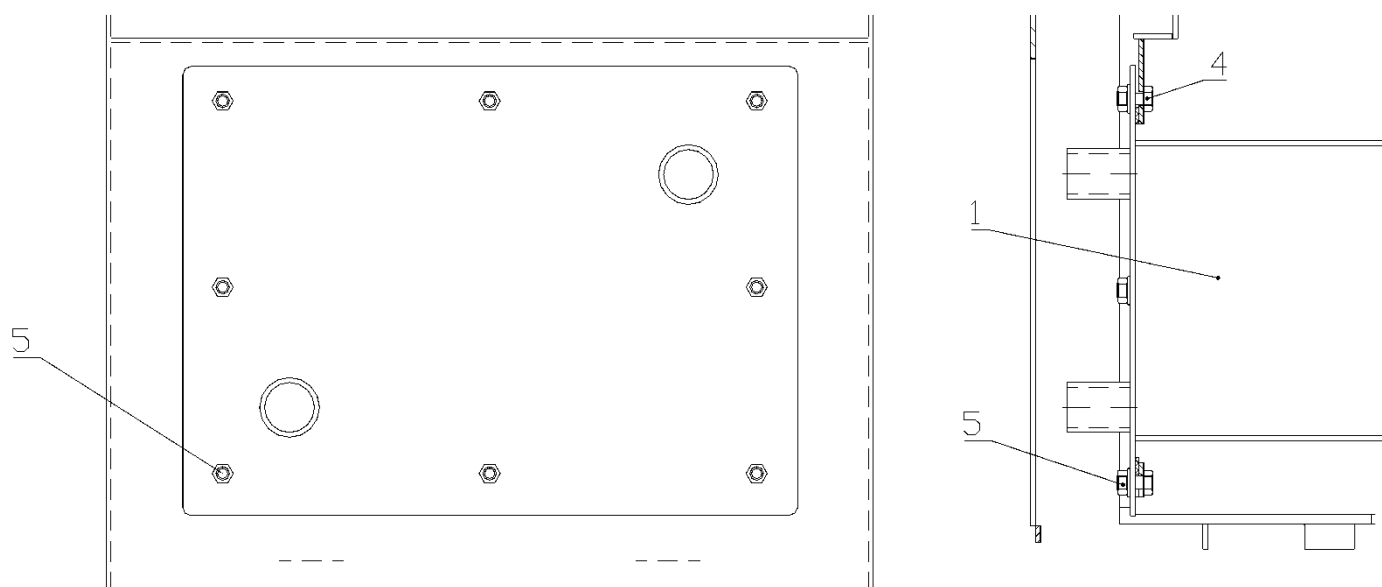
### NÁVOD K INSTALACI

**Přístup k demontáži záslepky kamen je ze zadní strany.**

1. Ze zadní strany kamen vyjměte děrovaný překryt
2. Na zadní straně kamen odšroubujte pomocí klíče 13 mm matice M8 (8 ks., poz.5).
3. Vyjměte záslepku z tělesa kamen.
4. Před vložením teplovodního výměníku (poz.1) zkontrolujte neporušenost a rovnoměrné usazení samolepícího těsnění výměníku (poz.2), které je součástí dodávky.
5. Očistěte případné nečistoty z dosedacích ploch a zbytky původního těsnění.
6. Kompletní výměník nasad'te na šrouby M8 (poz.4) do tělesa kamen. Dále nasad'te podložky, matice M8 a rovnoměrně dotáhněte.

1.	Těleso výměníku	1 ks
2.	Samolepící těsnění [mm]	1050
3.	Průduchy výměníku	
4.	Šroub M8	
5.	Matice M8 s podložkou	8 ks

### Pohled na zadní stranu krb. Kamen ADRIA po montáži teplovodního výměníku



### Čištění výměníku:

Přístup k průduchům výměníku (poz.3) je možný z vnitřku topného prostoru po vyjmutí clony (poz. 20 v návodu na obsluhu) nebo po sejmutí kouřovodné trubky. Čištění průduchů výměníku i kouřovodných trubek je nutno provádět pravidelně. Doporučujeme 1x měsíčně. Stupeň zanesení ploch závisí na způsobu topení a kvalitě používaného paliva. Při používání vlhkého dřeva (nad 20% vlhkosti), dlouhodobém provozu kamen s přivřenými regulátory spalovacího vzduchu (snížený výkon), bude nutno čištění provádět častěji.