

HAAS  
+  
SOHN

## Toledo IV 32

**Technická dokumentácia**  
Peletové kachle

**SK**

0543408671401e

# Úvod

## Srdečne ďakujeme za kúpu nášho výrobku!

Popis pece vás podrobne oboznámi s konštrukciou, technickou špecifikáciou a obsluhou ohrievača. Odporúčame oboznámiť sa pozorne s týmito údajmi. Vyvarujete sa tak prípadných chýb pri vlastnej montáži a obsluhu.

**Podrobné** podmienky inštalácie a obsluhy nájdete vo Všeobecnom návode na obsluhu (súčasť dodávky).

## Poznámky v texte

SK



Najdôležitejšie sú poznámky označené ako **VAROVANIE**. Poznámky s nadpisom **VAROVANIE** vás upozorňujú na **vážne nebezpečenstvo poškodenia pece či poranenia**.



Poznámka s nadpisom **Upozornenie** vás upozorňuje na možné poškodenie vašej pece.



Poznámka s nadpisom **Dôležité** vás upozorňuje na informácie dôležité pre prevádzku vašej pece.



Poznámka ako taká vás upozorňuje úplne všeobecne na informácie dôležité pre prevádzku vašej pece.

# Obsah

<b>1. Technická špecifikácia</b> .....	1
<b>2. Technický popis</b> .....	2
<b>3. Inštalácia peletových kachlí na komín</b> .....	3
<b>4. Čistenie</b> .....	7
4.1. Čistenie povrchu .....	7
4.2. Čistenie skla .....	7
4.3. Na displeji sa zobrazí chyba F040 „Vyčistiť spaľovací priestor“ .....	7
4.4. Čistenie horáka - raz týždenne .....	7
<b>5. Údržba</b> .....	9
5.1. Čistenie zásobníka na pelety - raz ročne .....	9
5.2. Čistenie dymovodov - dlhodobé .....	10
<b>6. Zoznam náhradných dielov</b> .....	12
6.1. Celkový rozstrel modelu (bez obloženie) .....	12
6.2. Detail A1 .....	14
6.3. Obloženie Toledo IV 32 .....	15
<b>7. Schéma zapojenia</b> .....	16

# Dôležitá informácia výrobcu!



## DÔLEŽITÉ

---

**Dbajte, prosím, na nasledujúce pokyny:**

### **Kvalita drevených peliet:**

V závislosti od ponuky výrobcu existujú svetlé, tmavé, kratšie alebo dlhšie pelety. **Aj dodávky od jedného dodávateľa môžu obsahovať rôzne kvality.** Normy pre drevené pelety sa neustále sprísňujú, napriek tomu: Drevo zostáva drevom a má z hľadiska popola a škvary svoje zvláštnosti.

### **Potreba čistenia:**

Len čo nájdete v studenej spaľovacej komore usadeniny popola a trosky, musíte ju vyčistiť. **Pozrite kap. 4 a 5.** Ak to neurobíte, bude vrstva pribúdať a kachle sa už nebudú môcť samy správne zapáľovať.

V spaľovacej komore sa môžu hromadiť pelety. V krajnom prípade sa môžu pelety hromadiť až k šmýkačke peliet. Možným následkom by mohlo byť zahorenie a horenie v zásobníku peliet. **Došlo by k zničeniu vašich kachiel, na ktoré sa v tomto prípade nevzťahuje záruka.**

### **Na zabezpečenie maximálnej životnosti a bezporuchovej prevádzky:**

Prečítajte si pozorne a úplne návod na inštaláciu a obsluhu. Odporúčame jeho uloženie pre ďalšiu potrebu.

1. Zvýšenú každodennú kontrolu podľa návodu vykonávajte pri každej novej dodávke peliet alebo ak boli kachle dlhší čas odstavené mimo prevádzky – napr. letná sezóna.

#### **2. Odporúčanie:**

**Zverte prvú inštaláciu vašich nových peletových kachlí a ich prvé čistenie a revíziu niektorému z našich zmluvne zaistených odborných servisných podnikov. Ich pracovníci sú odborne vyškolení a majú znalosti a skúsenosti potrebné na bezchybnú inštaláciu vašich nových peletových kachiel, ich uvedenie do prevádzky a vykonávanie ich údržby. Osobne vás oboznámia s pravidlami ich používania a údržby a predvedú vám ich v praxi.**

Majte na pamäti, že v prípade vzniku akýchkoľvek porúch v dôsledku nesprávnej inštalácie, prevádzky alebo údržby, dôjde k strate vašich nárokov zo záruky.

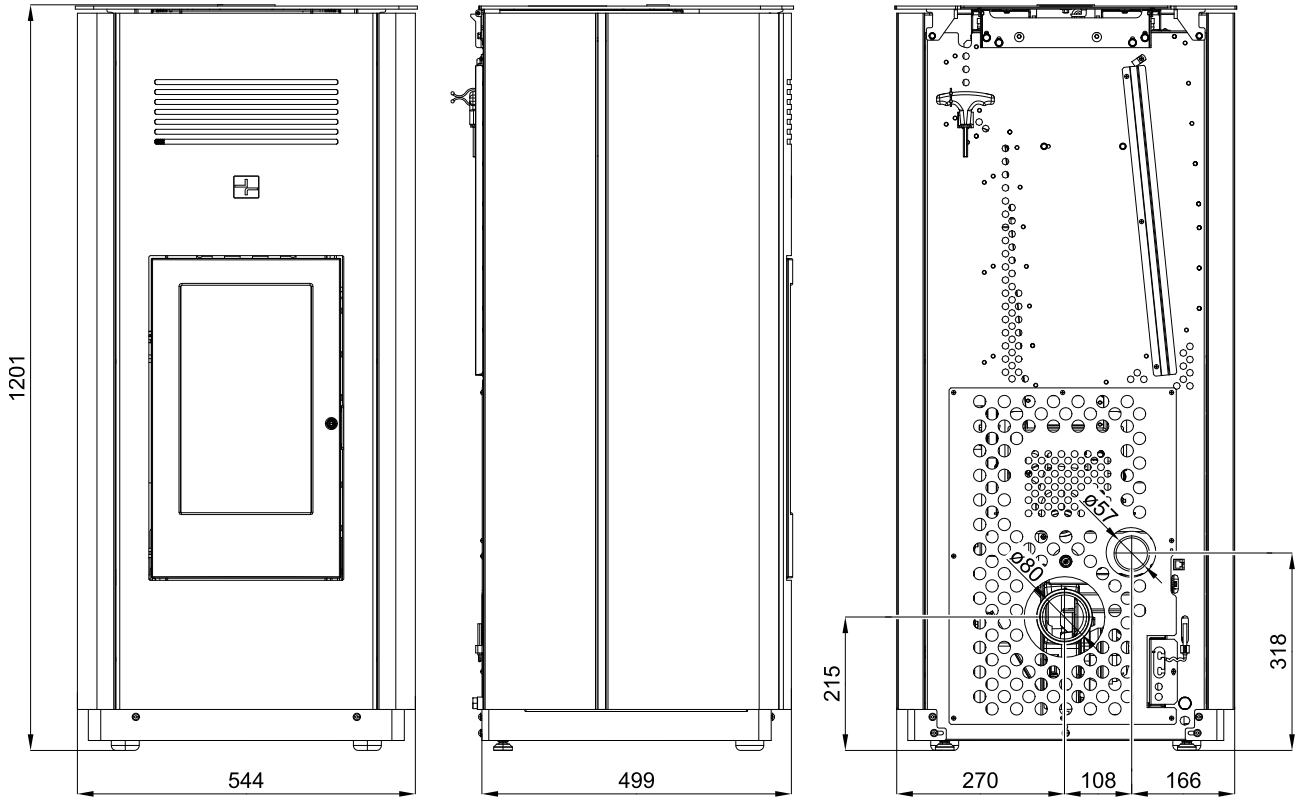
---

# 1. Technická špecifikácia

	<b>Toledo IV 32</b>
Rozsah tepelného výkonu:	2,4 – 8,3 kW
Menovitý tepelný výkon:	8,0 kW
Skúšobná norma:	EN 14785
Výška:	1201 mm
Šírka:	544 mm
Hĺbka:	499 mm
Hmotnosť:	110 kg
Priemer hrdla na odvod dymových plynov:	80 mm
Teplota dymových plynov:	206 °C
Pretlak odťahu pri nominálnom výkone:	11 Pa
Pretlak odťahu pri zníženom výkone:	5 Pa
Min. ťah komína:	5 Pa
Max. ťah komína:	15 Pa
Hmotnostný prúd dymových plynov v g/s:	5,6 g/s
Obsah CO ve spaliniách pri 13% O <sub>2</sub> (%) (min/max.):	0,001/0,023 %
Účinnosť:	90/95 %
Obsah CO ve spaliniách pri 13% O <sub>2</sub> :	15 mg/Nm <sup>3</sup>
Obsah NO <sub>x</sub> ve spaliniách pri 13% O <sub>2</sub> :	143/- mg/Nm <sup>3</sup>
Obsah OGC ve spaliniách pri 13% O <sub>2</sub> :	<5 mg/Nm <sup>3</sup>
Podiel prachu v spaliniách pri 13% O <sub>2</sub> :	9/- mg/Nm <sup>3</sup>
Obsah zásobníka (nádrže na pelety):	cca 32 kg
Čas spaľovania s jednou nádržou (min./max.):	cca 20 h/60 h
Prípustné palivo: Drevené pelety s nízkym podielom prachu <b>kvality A1</b> podľa Ö-Norm M 7135, DIN 51731, EN 14961-2:	priemer: 6 mm
	dĺžka: max. 30 mm
Schopnosť vykurovania miestnosti podľa Ö-Norm M 7521:	max. 230 m <sup>3</sup>
Napájanie prúdom:	230 V (50 Hz)
Elektrický príkon pri bežnej prevádzke:	max. 50 W
Elektrické zapaľovanie (počas max. 15 minút pri štarte):	max. 380 W
Istenie elektroniky: (F3)	T 0,315 A, 250 V
Istenie zapaľovania, šnekového motora, nasávacieho ventilátora: (F1)	T 3,12 A, 250 V

# 2. Technický popis

Technický popis



SK

# 3. Inštalácia peletových kachlí na komín

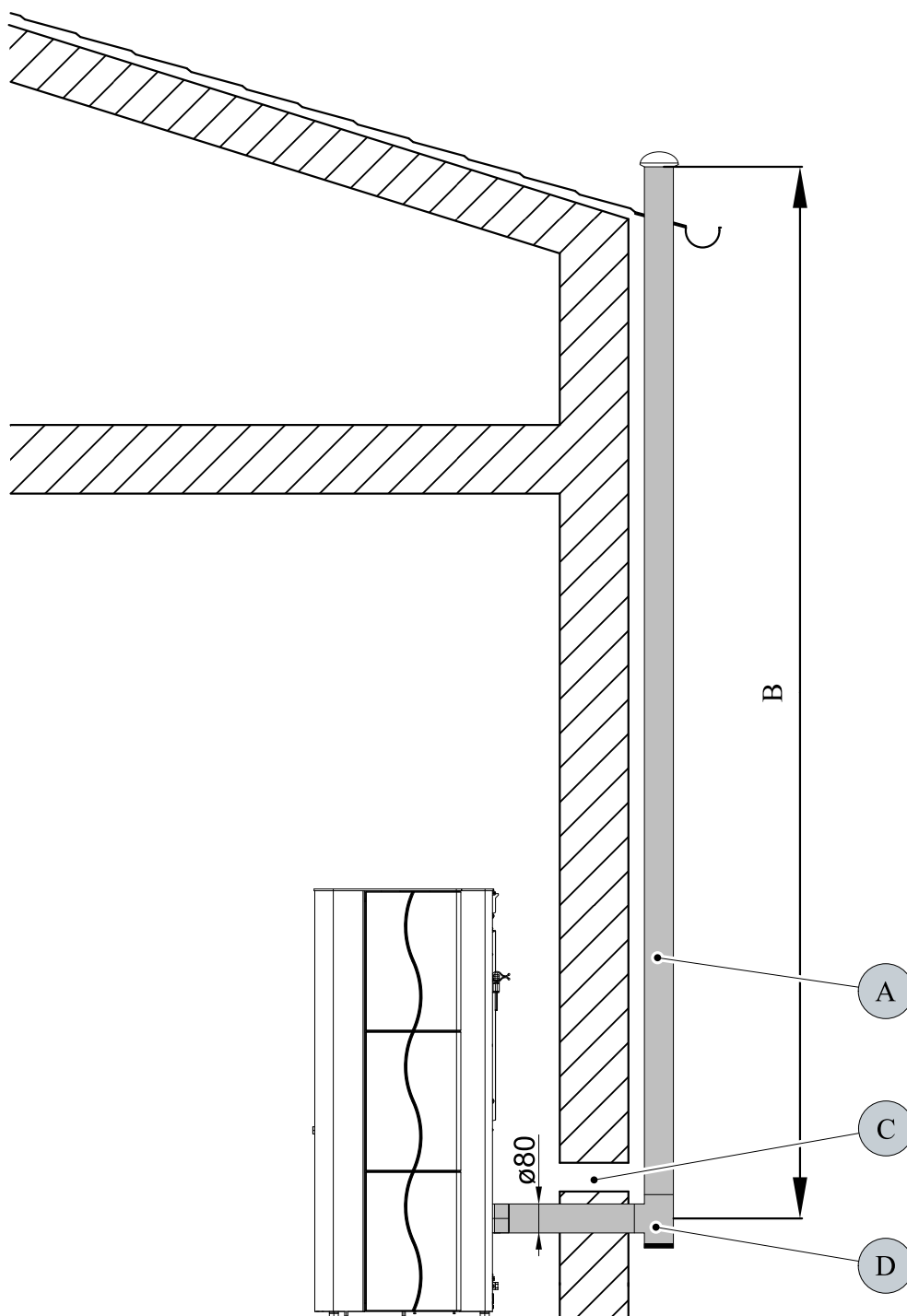
Peletové kachle musia byť pripojené k samostatnému komínu. Je neprípustné odvádzať do tohto komína spaliny od iných zariadení. Spaliny sa odvádzajú dymovodom s priemerom 80 mm pripojeným na hrdlo dymovodu kachlí, ktoré je umiestnené na zadnej časti kachlí. Dymovod je vhodné vybaviť T-tvarovkou so zátkou, pozrite **obr. 1.1 – 1.3**. Dymovod musí byť vyhotovený z oceľových alebo antikorových tesnených rúr. Horizontálna časť dymovodu musí mať šikmý sklon **min. 5 % (3°)** hore smerom od pece. Pripojenie musí byť vyhotovené najkratšou cestou s max. dĺžkou 1,5 m a s max. 2 tvarovými kusmi (T-kus, koleno). Pripojenie pece na spaľovanie pevných palív ku komínu **musí spĺňať ustanovenia normy ČSN 73 4201**. Je nutné dodržať všetky požiadavky na komínové teleso, ktoré sú normou vyžadované.

**Podľa Nariadenia vlády č. 91/2010 Zb. je nutné vykonať revíziu spaľovacích ciest:**

- pred uvedením spalinovej cesty do prevádzky alebo po každej stavebnej úprave komína
- pred výmenou alebo novou inštaláciou spotrebiča palív

Revíziu vykonáva odborne spôsobilá osoba v odbore kominárstvo a je revíznym technikom komínov.

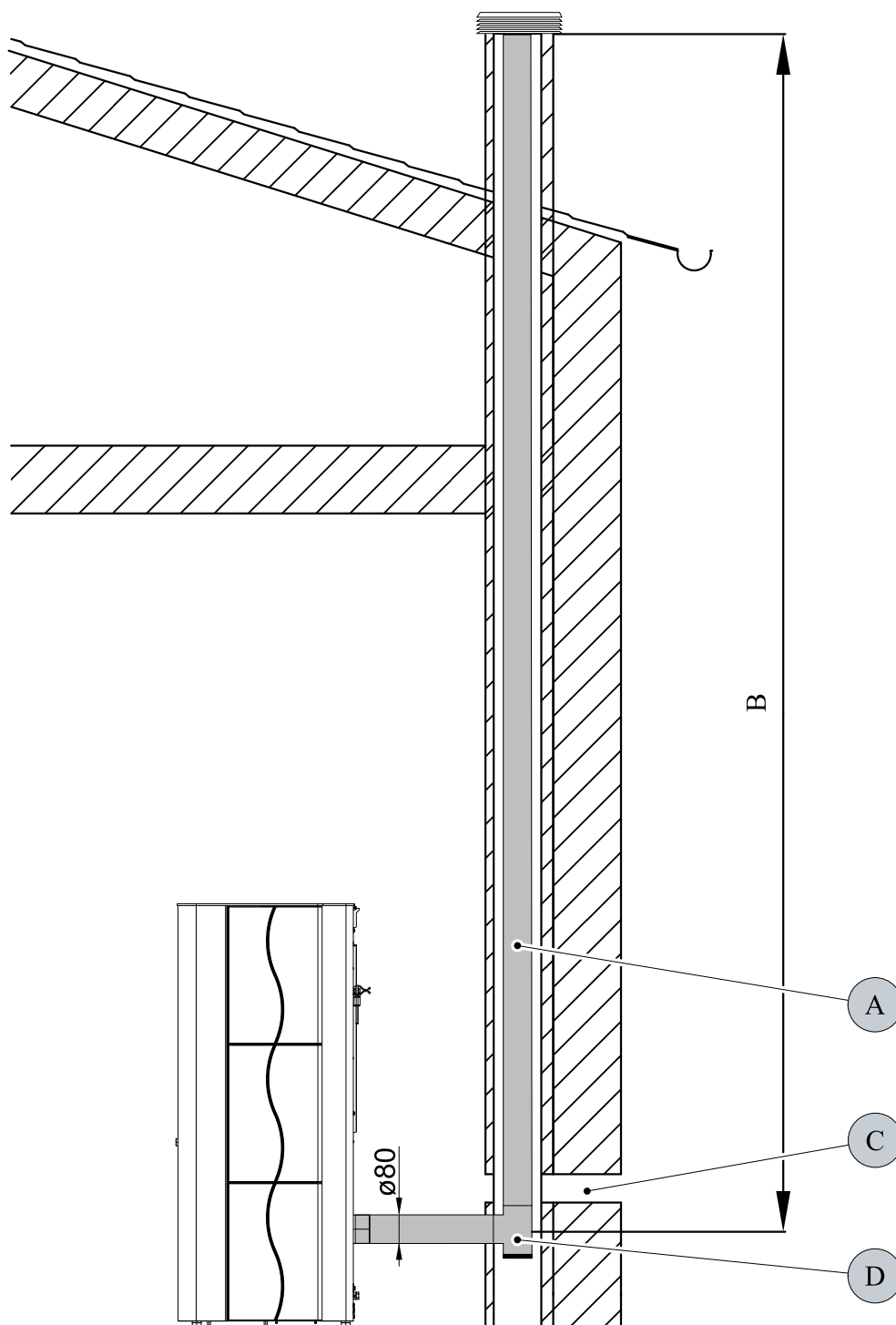
**Informatívne príklady inštalácie peletových kachlí ku komínu:**



**Obrázok 1.1 Komín mimo budovy**

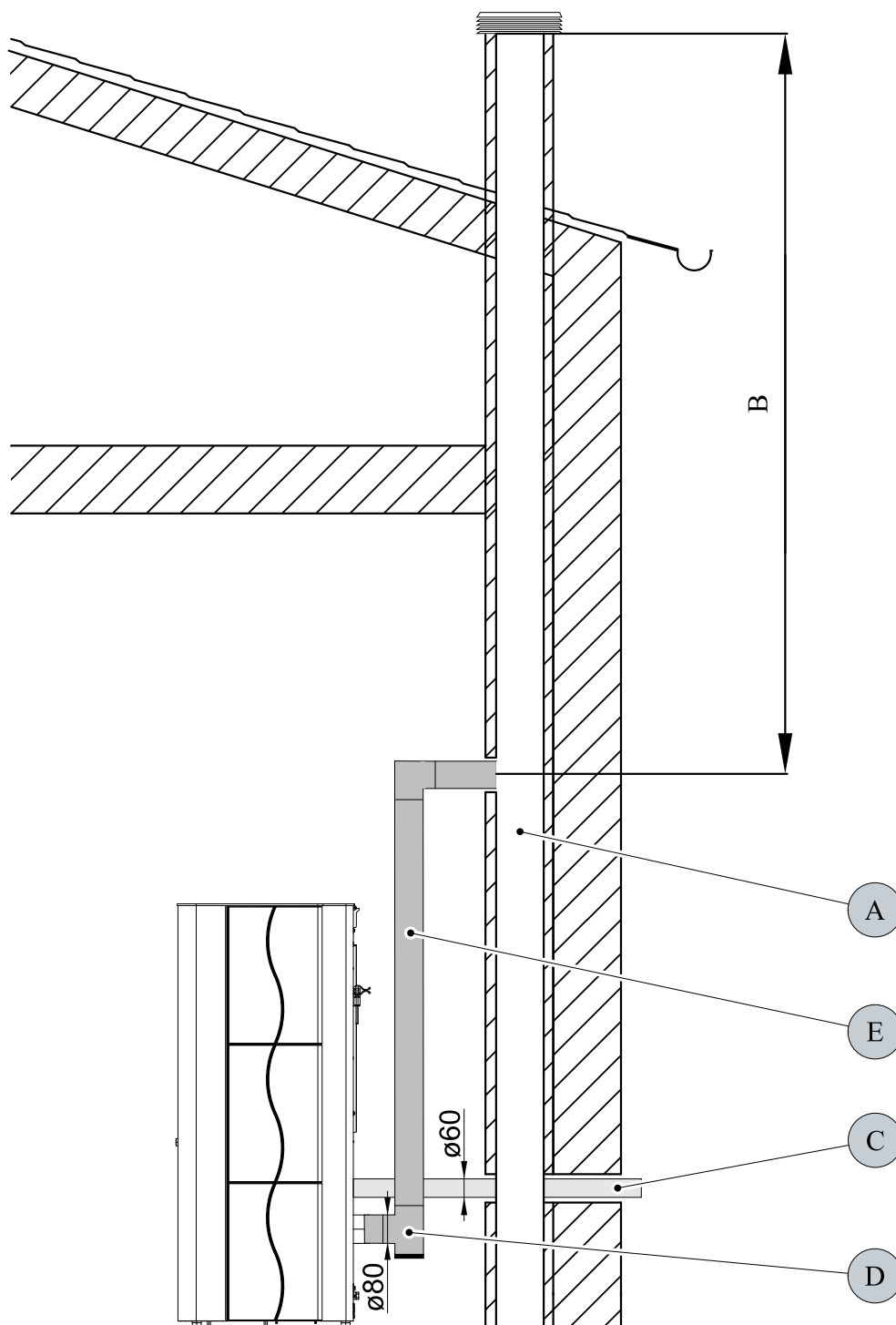
- A) Komín umiestnený zvonku budovy
- B) Účinná výška komína. Komín musí byť vyvedený nad úroveň strechy a zabezpečený tepelnou izoláciou.
- C) Externý prívod spaľovacieho vzduchu k vykurovacej jednotke
- D) T-tvarovka so zátkou





**Obrázok 1.2** Komín súčasťou budovy

- A) Dymovod vložený do existujúceho komína. Tu je nutné zaistiť možnosť čistenia.
- B) Účinná výška komína
- C) Externý prívod spaľovacieho vzduchu k vykurovacej jednotke
- D) T-tvarovka so zátkou



**Obrázok 1.3 Napojenie na existujúci komín**

Vykurovací jednotka pripojená k existujúcemu komínu

- A) Komínový prieduch
- B) Účinná výška komína
- C) Externý prívod vzduchu
- D) T-tvarovka so zátkou
- E) Dymovod

# 4. Čistenie



## VÝSTRAHA

**Pred začatím čistenia musia byť kachle studené!**

**Po dokončení čistenia sa musí obnoviť riadny prevádzkový stav zariadenia: Horák peliet je nutné správne nasadiť a dvierka kúreniska uzavrieť.**

## 4.1. Čistenie povrchu

K vyčisteniu povrchu kachlí by mal byť v zásade používaný suchý, prípadne vlhkú handru. Použitie agresívnych čistiacich prostriedkov a rozpúšťadiel sa neodporúča, môžu poškodiť povrch kachlí.

## 4.2. Čistenie skla

Ak chcete vyčistiť sklenený priezor, je nutné najprv otvoriť dvierka kúreniska. Znečistenie skla je možné odstrániť pomocou čistiaceho prostriedku na sklo alebo vlhkou špongiou s popolom. Sklo sa smie čistiť, iba ak sú kachle studené a v prevádzkovom režime „Vypnuté“.

## 4.3. Na displeji sa zobrazí chyba F040 „Vyčistiť spaľovací priestor“

- **Celý spaľovací priestor je nutné vyčistiť najneskôr po 30 hodinách prevádzky alebo 1x týždenne.**
- Tento príkaz na vyčistenie spaľovacieho priestoru (blikanie displeja) vyvolá počas prevádzky, po uplynutí intervalu, chybové hlásenie.
- Ak dôjde teraz k vyčisteniu spaľovacieho priestoru, potom bude následne chybové hlásenie „vyčistiť spaľovací priestor“ automaticky odvolané. Predpokladom automatického odvolania chybového hlásenia je, že **sú dvierka kúreniska otvorené dlhšie než 60 sekúnd**. Tento čas je potrebný na dôkladné vyčistenie spaľovacieho priestoru a horáka.
- Deaktivácia časovača nasleduje aj vtedy, ak sa spaľovací priestor vyčistí pred dosiahnutím 30 prevádzkových hodín a to za predpokladu, že sa kachle nachádzajú v prevádzkovom stave „VYPNUTÉ“ a dvierka sú otvorené dlhšie ako 60 sekúnd.

## 4.4. Čistenie horáka - raz týždenne

Počas prevádzky sa môžu v horáku tvoriť usadeniny. Ako rýchlo sa horák zanesie, závisí jedine od kvality paliva. Usadeniny a krusty je potrebné z času na čas odstrániť.



## VÝSTRAHA

Ak to neurobíte, bude usadenín pribúdať. Zariadenie tak už nebude môcť správne zapáľovať. V spaľovacej komore sa môžu hromadiť pelety. V krajnom prípade sa môžu pelety hromadiť až k šmýkačke peliet. Možným následkom by mohlo byť zapálenie v nádobe na pelety a tlejúce horenie v zásobníku na pelety. Došlo by k poškodeniu kachlí, na ktoré sa nevzťahuje záruka.



## VÝSTRAHA

---

Horák je možné čistiť iba pri vychladnutých kachliach v prevádzkovom stave „VYPNUTÉ“, inak hrozí nebezpečenstvo popálenia!

---

- Vyberte horák z kachlí.
- Odstráňte zvyšky popola a usadenín.
- Po vyčistení umiestnite horák späť do správnej polohy jeho držiaka.
- Skontrolujte správnu polohu horáka, aby sa zabránilo netesnostiam.

# 5. Údržba



## VÝSTRAHA

**Pred začatím čistenia musia byť kachle studené a sieťový kábel musí byť vytiahnutý!**

Frekvencia údržby potom závisí rozhodujúcim spôsobom od kvality peliet (obsah popola). Kvalitné pelety majú nízky obsah popola, cca 0,2 – 0,3 %. Pri vyššom obsahu popola (0,5 % a viac) sa interval údržby skracuje a tvorba popola sa zvyšuje 2- až 3-krát. Výsledkom je nižší vykurovací výkon a zvýšený počet otáčok ventilátora.

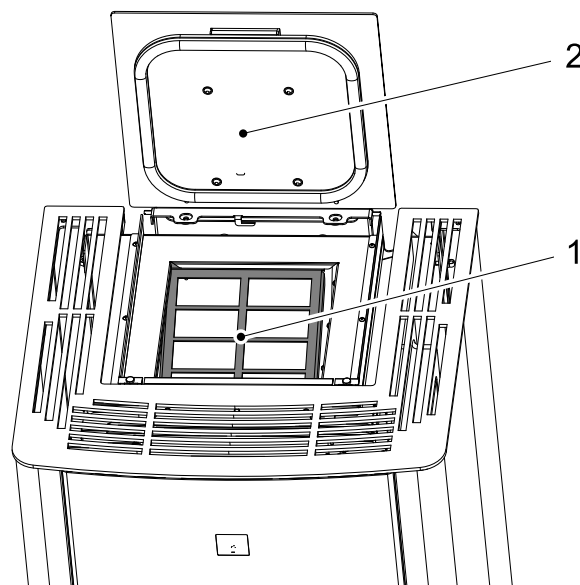


## VÝSTRAHA

**Pece, na ktorých nie je vykonávaná údržba podľa našich údajov, sa nesmú prevádzkovať. Pri nerešpektovaní týchto pokynov zanikajú všetky nároky zo záruky.**

## 5.1. Čistenie zásobníka na pelety - raz ročne

- Kúrte v peletových kachliach, kým nebude zásobník na pelety úplne prázdny.
- Potom sa smie zo zásobníka na pelety odstrániť ochranná mriežka.
- Vyčistíte zásobník a vstup do závitkovového dopravníka, najlepšie vysávačom.
- Po vyčistení sa musí ochranná mriežka v každom prípade opäť namontovať. Dbajte pritom na to, aby do zásobníka na pelety nespadla žiadny cudzí predmet, aby nedošlo k následnému poškodeniu závitkovového dopravníka.



**Obrázok 4: Zásobník na pelety**

- 1 Veko zásobníka na pelety  
2 Ochranná mriežka

## 5.2. Čistenie dymovodov - dlhodobé



### VÝSTRAHA

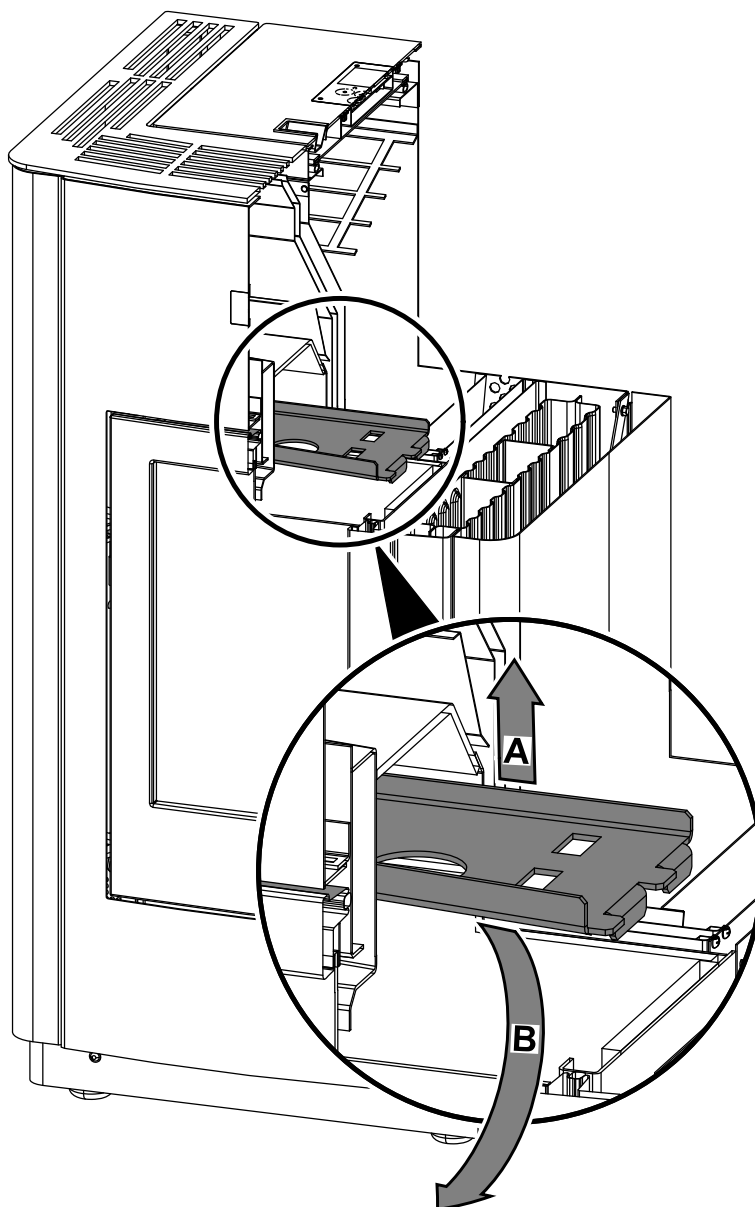
Najneskôr po spotrebovaní 1000 kg peliet treba skontrolovať a vyčistiť spalinové cesty, sací (spalinový) ventilátor a dymovody. Čistenie robte pomocou kefy alebo vysávača popola.



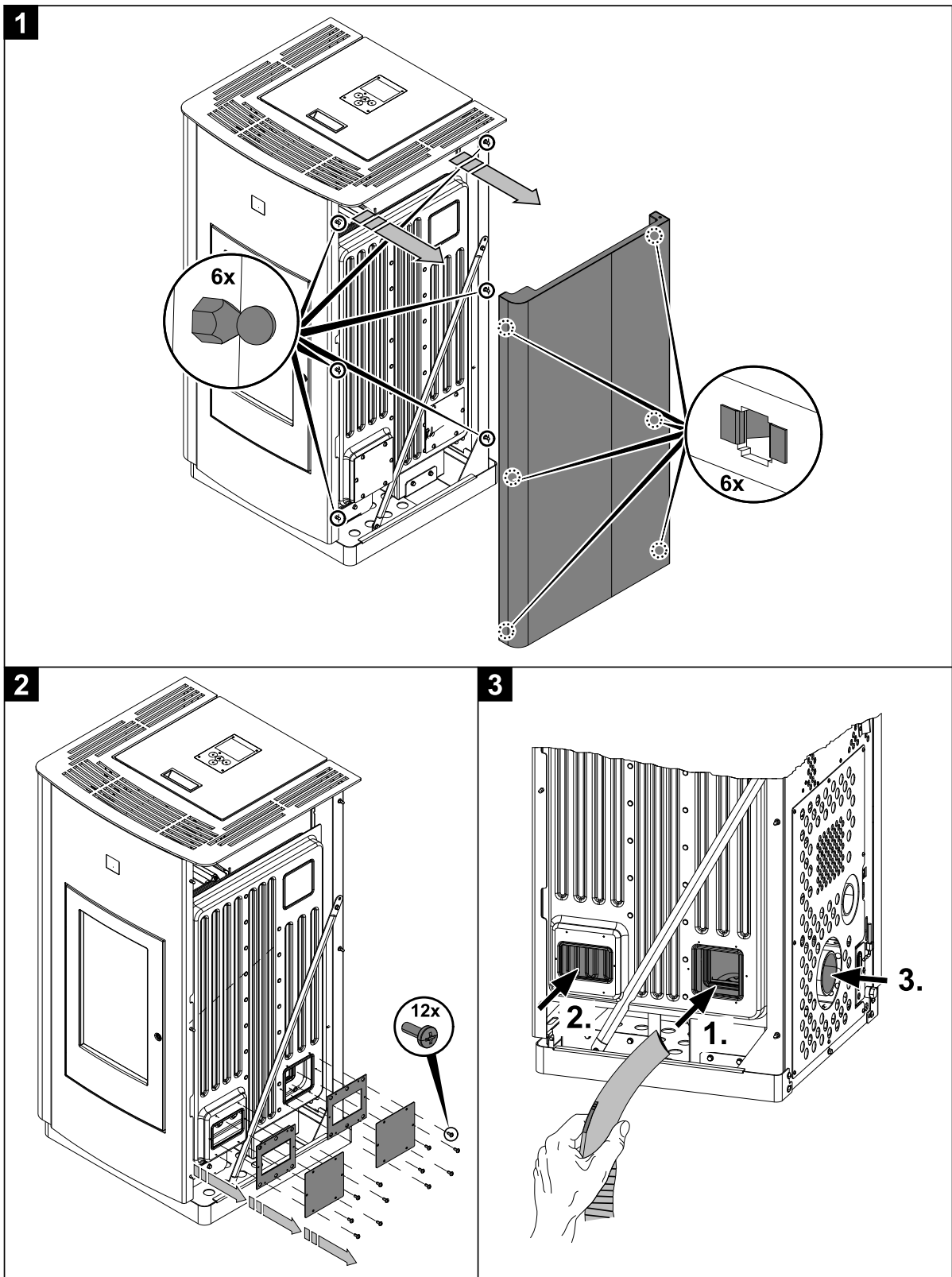
### VÝSTRAHA

Po dokončení čistenia dbajte na to, aby boli pri montáži viečka tesnenia na správnych miestach. Poškodené tesnenia je nutné bezpodmienečne vymeniť.

Čistenie vykonáte v dvoch krokoch:



Obrázok 3a: Demontáž obloženia ťahu



Obrázok 3b: Demontáž bočnej steny

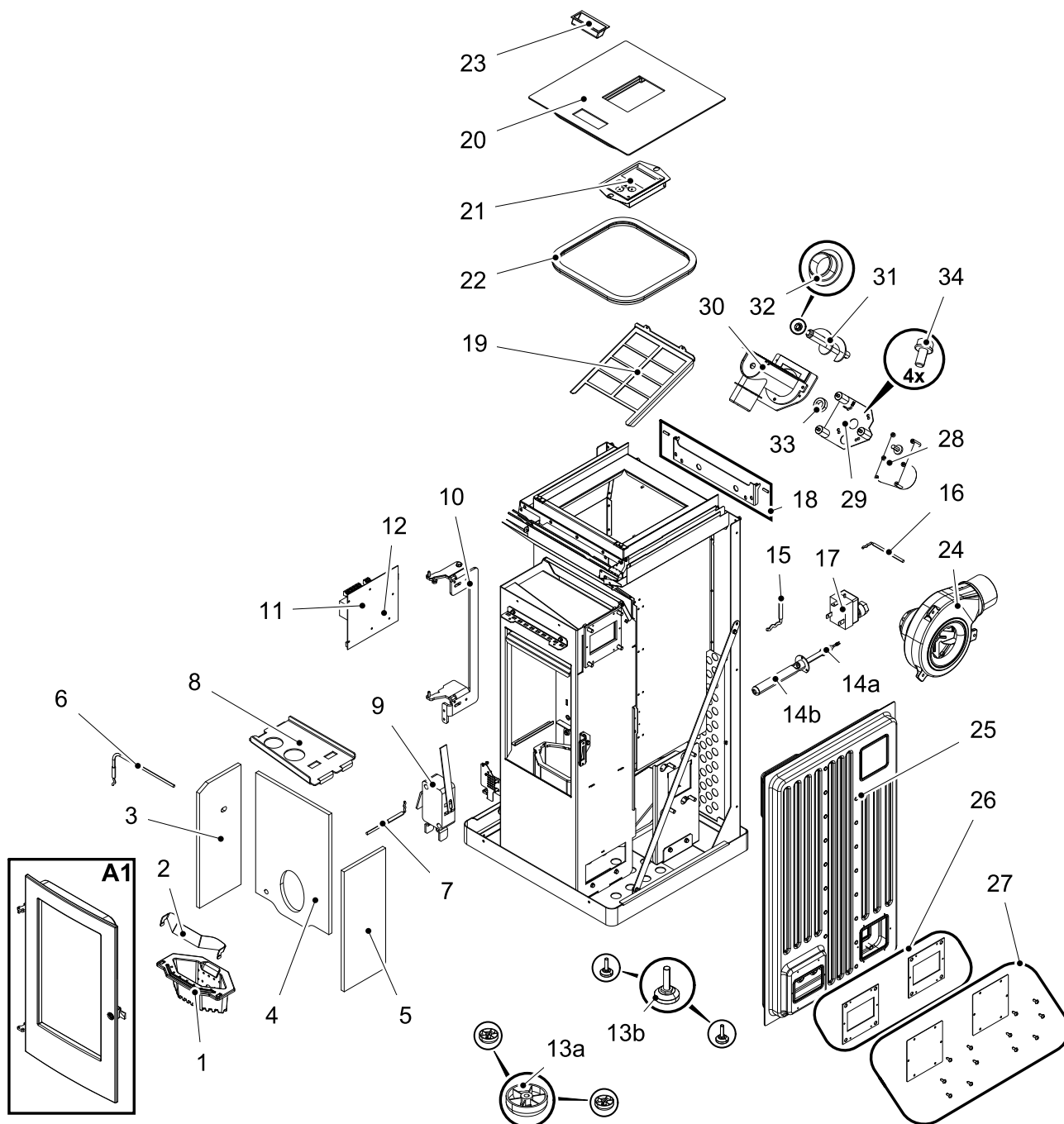


**VÝSTRAHA**

Po dokončení čistenia dbajte na to, aby boli pri montáži viečka tesnenia na správnych miestach. Poškodené tesnenia je nutné bezpodmienečne vymeniť.

# 6. Zoznam náhradných dielov

## 6.1. Celkový rozstrel modelu (bez obloženie)

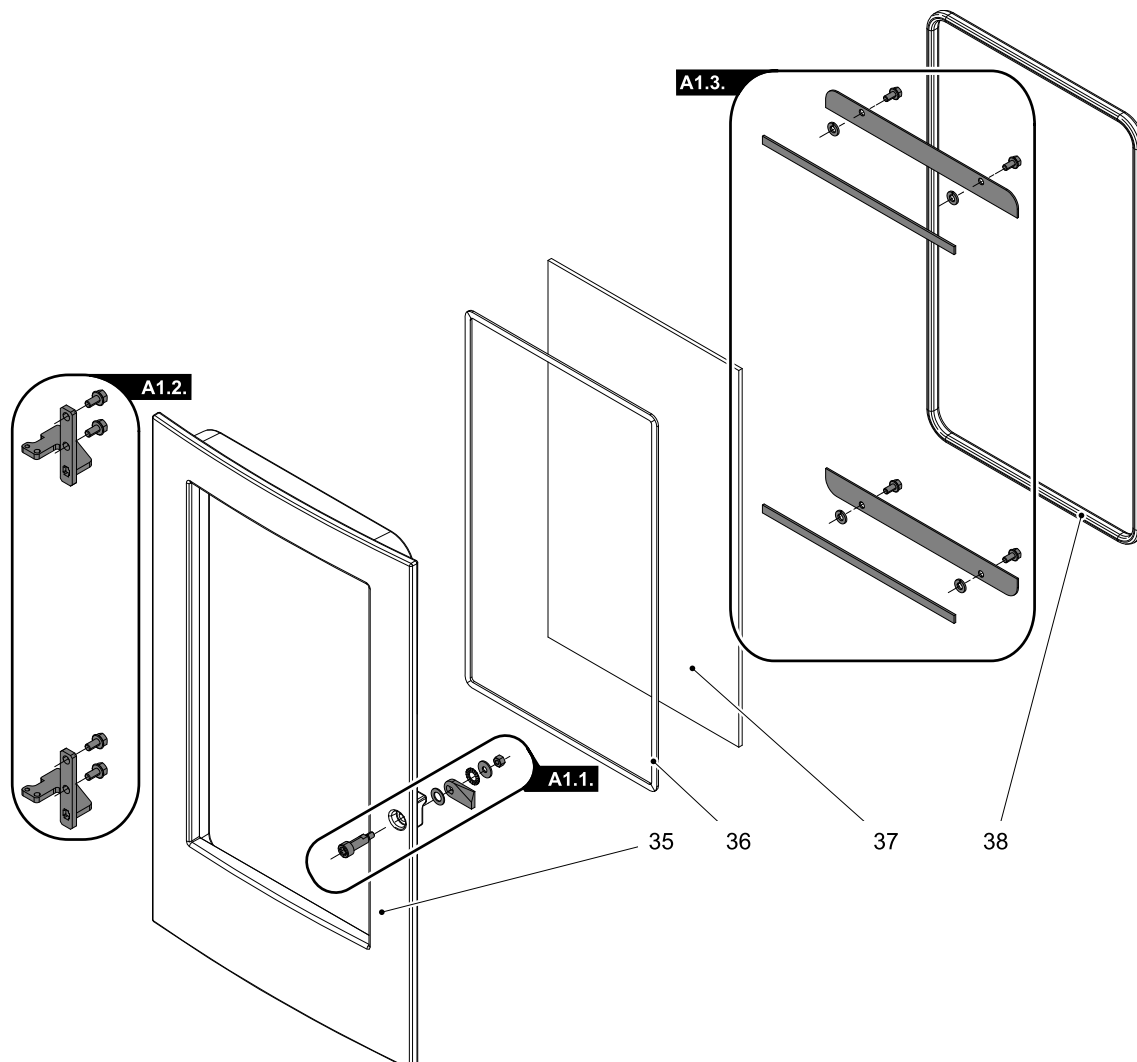




Pozícia	Názov	Množstvo	Číslo tovaru
<b>Celkový rozstrel modelu (bez obloženie)</b>			
<b>A1</b>	Dvierka kúreniska (komplet)/antracit	1 ks	0541908005300
<b>1</b>	Horák	1 ks	0551908005706
<b>2</b>	Štít horáka	1 ks	0551908006709
<b>3</b>	Obklad kúreniska ľavý	1 ks	0551908005040
<b>4</b>	Obklad kúreniska zadný	1 ks	0551908005041
<b>5</b>	Obklad kúreniska pravý	1 ks	0551908005039
<b>6</b>	Teplotný snímač plameňa	1 ks	0561008005541
<b>7</b>	Teplotný senzor dole	1 ks	0561008005543
<b>8</b>	Doska presmerovania ťahu	1 ks	0551908005701
<b>9</b>	Spínač dverného kontaktu	1 ks	0089500040005
<b>10</b>	Záves dvierok/antracit	1 ks	0551908005410
<b>11</b>	Ovládanie kompletne	1 ks	0541908005569
<b>12</b>	Záložná batéria CR 2032	1 ks	—
<b>13a</b>	Noha — predné	2 ks	0089501090005
<b>13b</b>	Noha staviteľná — zadné	2 ks	0551908505005
<b>14a</b>	Zapaľovanie	1 ks	0541908005202
<b>14b</b>	Puzdro zapaľovača	1 ks	0553808005215
<b>15</b>	Snímač priestorovej teploty	1 ks	0089500390005
<b>16</b>	Teplotný snímač spalín	1 ks	0561008005540
<b>17</b>	STB	1 ks	0089500080005
<b>18</b>	Záves veka s kolíky DIN 427 M5x18	1 ks	0543408175015
<b>19</b>	Ochranná mriežka	1 ks	0551908005931
<b>20</b>	Veko zásobníka/antracit	1 ks	0553808005190
<b>21</b>	Ovládacia jednotka	1 ks	0561008005510
<b>22</b>	Tesnenie veka zásobníka	1100 mm	0546608005189
<b>23</b>	Madlo	1 ks	0089500940005
<b>24</b>	Nasávacie dúchadlo	1 ks	0561008005807
<b>25</b>	Výmenník	1 ks	0571407005020
<b>26</b>	Tesnenie — set	1 ks	0561008006041
<b>27</b>	Veka + skrutky DIN 7981 ST 4,8x13 — set	1 ks	0561008016043
<b>28</b>	Závitkový motor	1 ks	0089500000006
<b>29</b>	Doska motora	1 ks	0571207007080
<b>30</b>	Teleso závitovky	1 ks	0571207025560
<b>31</b>	Dopravný šnek	1 ks	0571207027030
<b>32</b>	Dolné ložisko dopravného šneku	1 ks	0571207005026

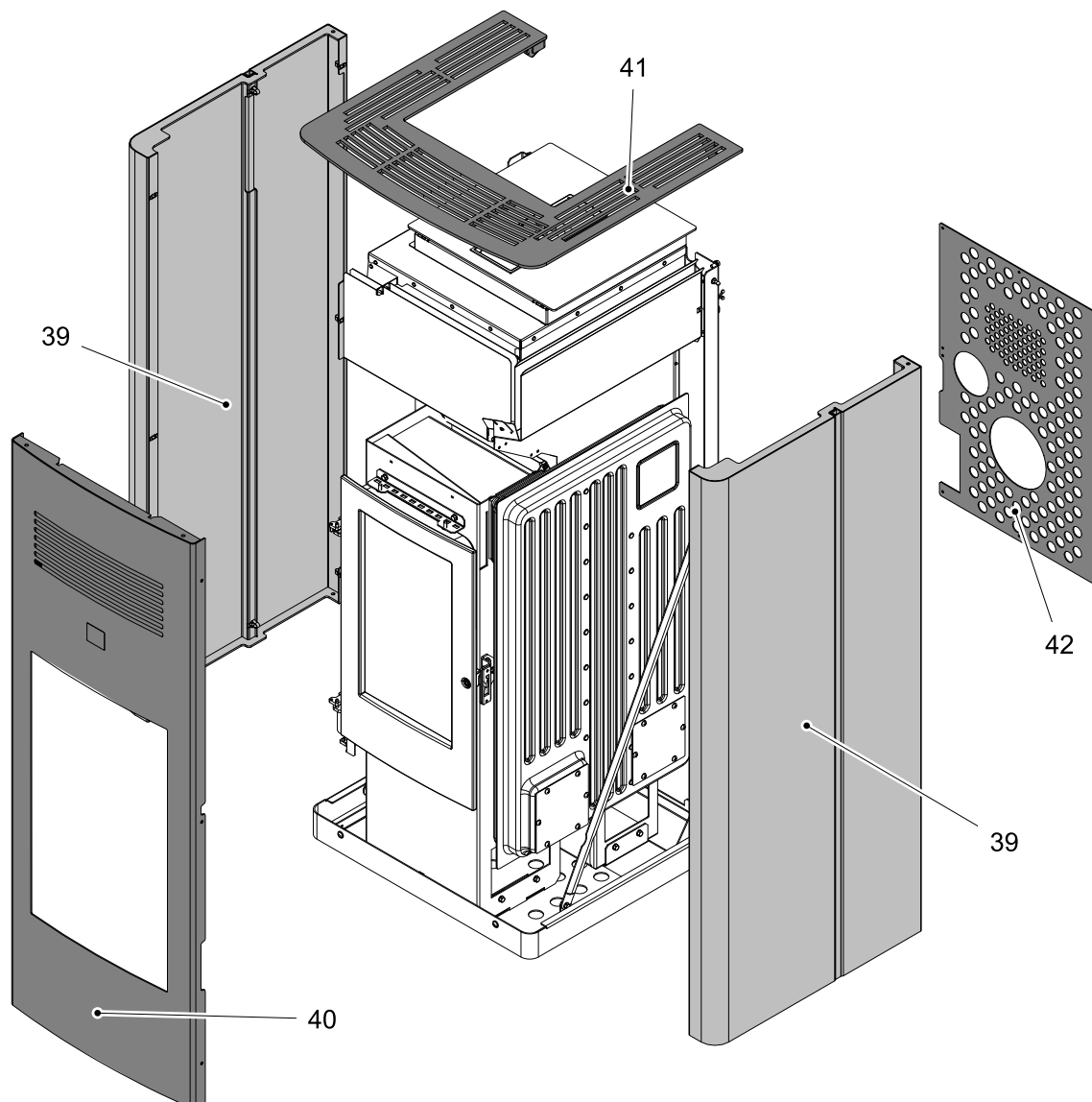
33	Zverná objímka	1 ks	0089000345000
34	Skrutka UN5950 M5x10	4 ks	—

## 6.2. Detail A1



Pozícia	Názov	Množstvo	Číslo tovaru
<b>Detail A1</b>			
<b>A1.1.</b>	Spojovací materiál kľučky — set	1 ks	0541908305001
<b>A1.2.</b>	Ťahadlo zatvárania — set/antracit	1 ks	0541908005340
<b>A1.3.</b>	Držiak skla — set/antracit	1 ks	0551908005308
<b>35</b>	Dvierka kúreniska (zváraný diel)/antracit	1 ks	0541908005220
<b>36</b>	Tesniaca šnúra skla 10x4 mm	900 mm	0040210040005
<b>37</b>	Žiaruvzdorné sklo (383x224x4)	1 ks	0551908005305
<b>38</b>	Tesniaca šnúra dverí 11 mm	1306 mm	0040300110006

## 6.3. Obloženie Toledo IV 32

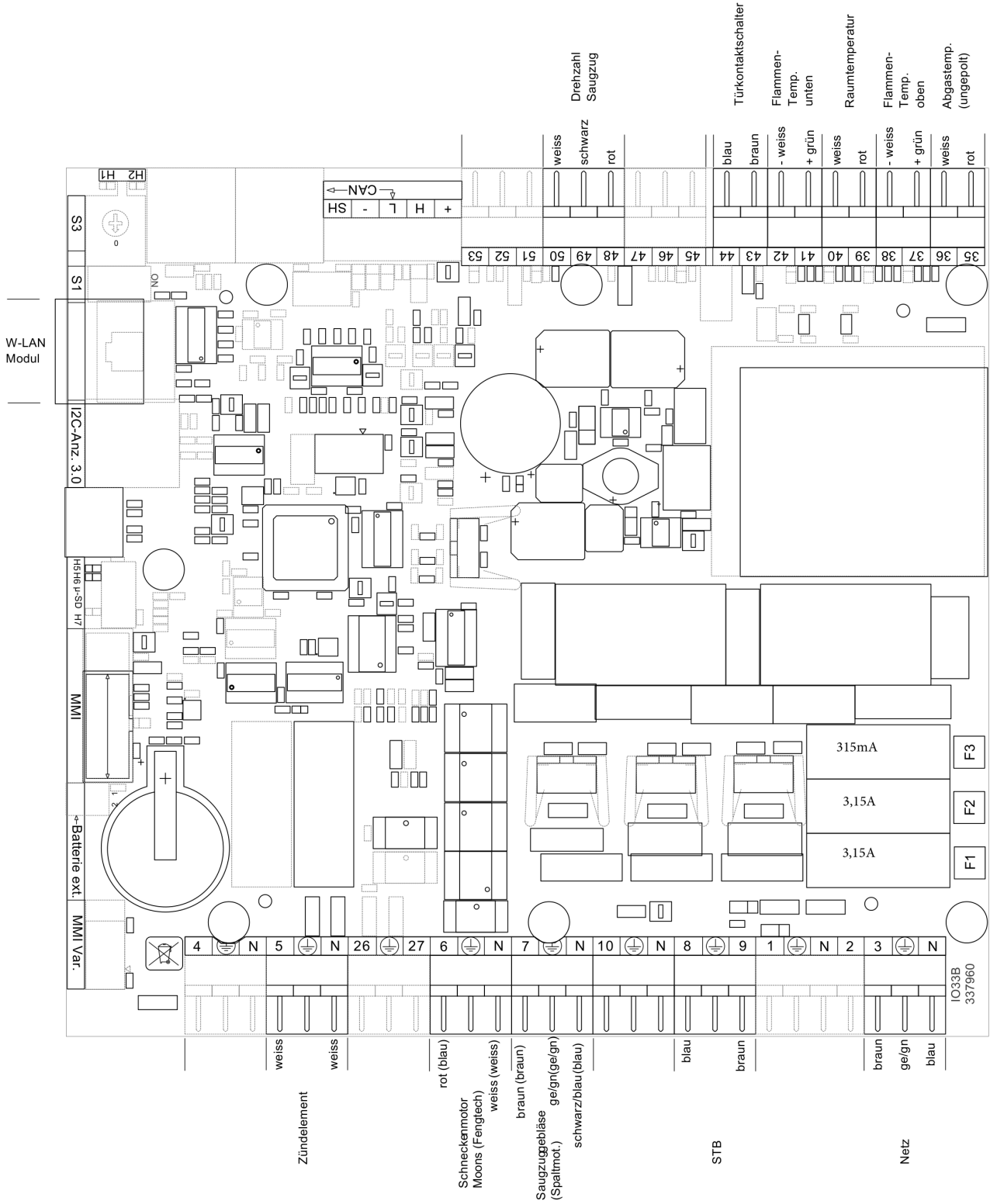


Pozícia	Názov	Množstvo	Číslo tovaru
<b>Obloženie Toledo IV 32</b>			
<b>39</b>	Bočná stena ľavá+pravá/sivá	2 ks	0553808026140
<b>40</b>	Čelná doska/antracit	1 ks	0543408177130
<b>41</b>	Krycia doska/antracit	1 ks	0541908177160
<b>42</b>	Zadná stena	1 ks	0546532615118

# 7. Schéma zapojenia

## Schéma zapojenia

SK



**Popis zapojenia:**

Čís./ Zn.	Názov káblového zväzku
3	Sieťová zástrčka/Sieťový filter
5	Elektrické zapaľovanie
6	Závitovkový motor
7	Nasávací ventilátor
8/9	STB
35/36	Snímač teploty spalín
37/38	Snímač teploty plameňa
39/40	Snímač priestorovej teploty
41/42	Snímač teploty plameňa dole
43/44	Spínač dverného kontaktu
48-50	Otáčky ventilátora spalín
F1	Poistka T 3,15 A (zapaľovanie, nasávacie dúchadlo, závitovkový motor)
F3	Poistka T 0,315 A (ovládacia jednotka)



